

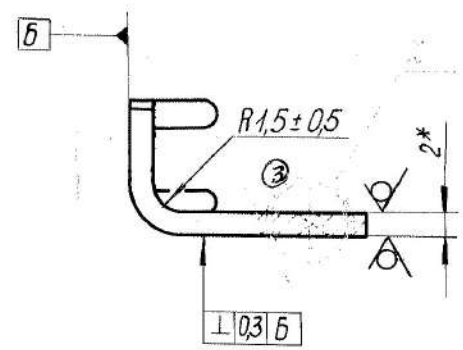
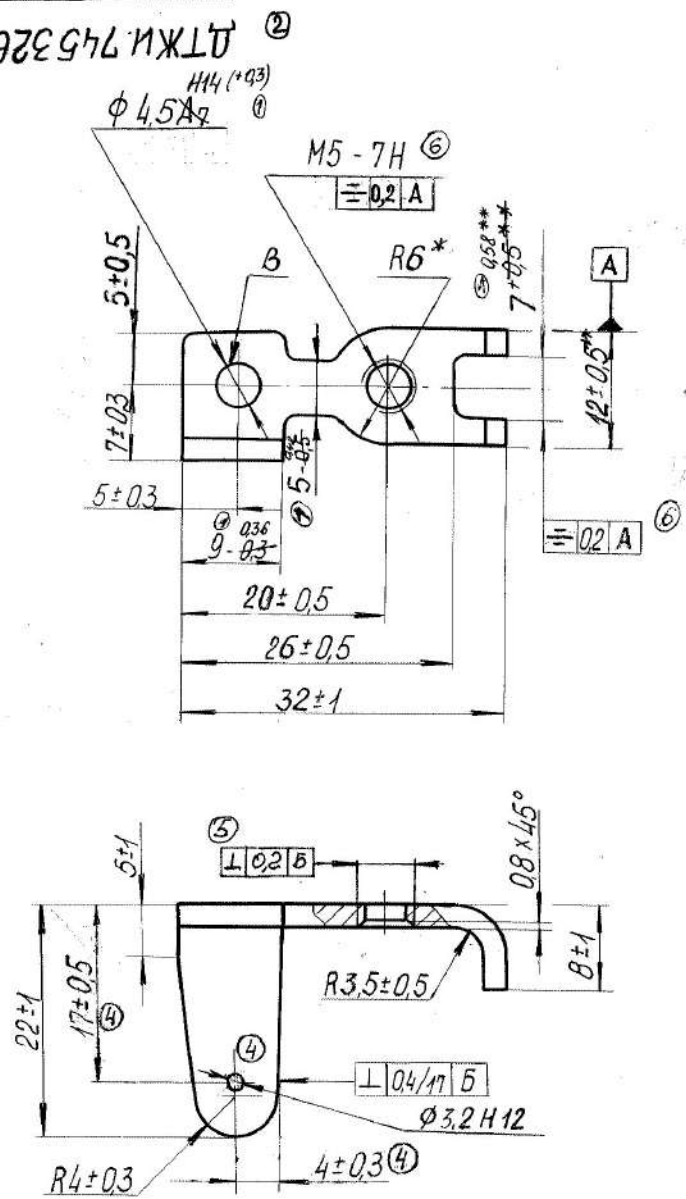
Алшар 20.08.01.76

43700 Б. 13-1-772

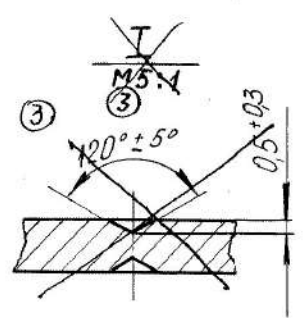
Инв. № подл.	Подп. и дата	Инв. № подл.	Подп. и дата
2230048	9-11-88. КОД	Взам. инв. №	Инв. № док.
Справ. №	Перв. примен.	ВЛ80(5ТН.551.419.01)	ДТЖИ.685.171.002

(8ТН.100.306)

ДТЖИ.745326.502



√Ra12,5 (√)



1. Отжечь перед гибкой
- 2.*Размеры для справок.
3. Неуказанные радиусы скруглений 1,5±0,5мм.
- 4.**Размеры обеспеч. инструм
5. В отверстиях В допускаются утяжины.
- ④ Б Покрытие Cr-Cu (98,0-99,4)9

6	ИНВ.Н.467217	18.7.17
5	ТЛ-1745-05	06.08.05
4	ТН-1949 18.93	28.09.83
3	ТН 4333 4.82	19.88
2	ТН 1993-82	6.07.82
1	ТН 337-79	7.1.80
Нам	Лист	Дата
Разрб.	Чернышев	3.8.76
Прооб.	Пыльев	13.2.76
Г.контр.	Гавленко	28.6.76
Заб.отд.	Краснощников	13.8.76
Н.контр.	Малыкова	25.1.77
Чтв.	Попов	22.7.76

② ДТЖИ.745326.502

(8ТН.100.306)

Держатель левый

Лист А63-Т ГОСТ 2208-2007

Лист	Масштаб	Направление
А	0,007	2:1
Лист	Листов	1

Исполнил Осипова

Формат А2 А3