

Справ. №

Первичн. примен.
ВЛ80 к МК8-9Т. БТИ.И.О.180

Изм. и дата
2003.887.14.12.12

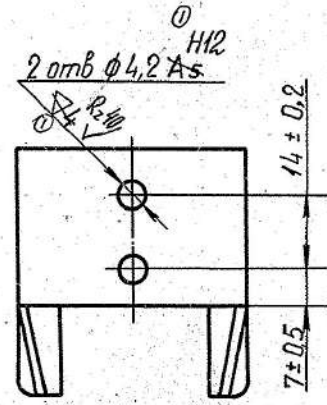
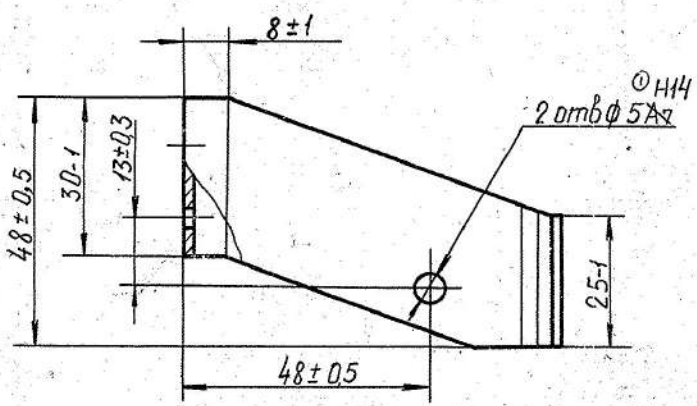
Взам. инв. №

Инд. инв. №

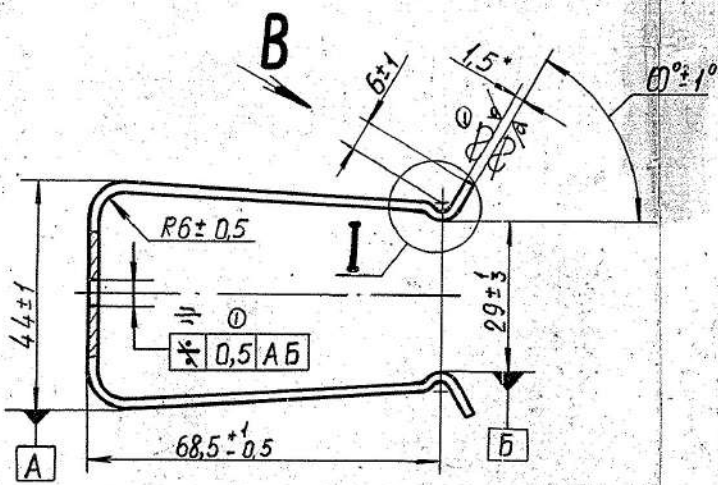
Подп. и дата

(8ТН.144.328)

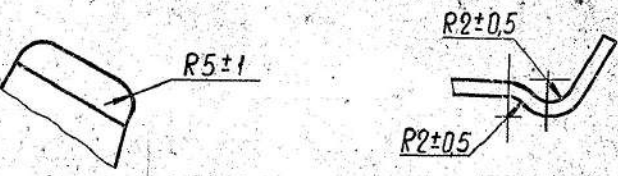
ДТЖИ.745.422.307



① $\nabla 3(\nabla)$
Rz30/(\nabla)



Вид В



1. Допускается перед гибкой закалка с последующим упрочняющим отпускком не менее 150 Нв. ③
- 1, 2* Размер для справок.
- 2, 3. Покрытие Н 12.

④ Материал: Полоса ДПРНТ 1,5x300.
МД Бр КМц 3-1 ГОСТ 4748-92

4. ТЛ 468-05 2003.10.05
3. ТН 9703/2001 2001.12.13.11.01

ДТЖИ.745.422.307

				(8ТН.144.328)		
				Скоба		
2	ТН 271-2001	301	27.08.01	Лист	Масса	Масштаб
1	ТН 9601-82	16.3.82	16.3.82	Б	0,085	1:1
2	75ТН 8672	11.8.85	11.8.85	А		
3	44ТН 4228	14.6.74	14.6.74	Лист		
Изм.	Лист	И.О.К.	Подп.	Дата		
Разраб.	Мельников	Р.И.	30.5.74			
Провер.	Черников	В.В.	30.5.74			
Т.контр.	Мельников	Р.И.	30.5.74			
Зав.отд.	Мельников	Р.И.	30.5.74			
И.контр.	Мельников	Р.И.	12.6.71			
Итв	Попов	В.В.	24.12.11.435-74.0			

Копировал: Кулакова

формат 12