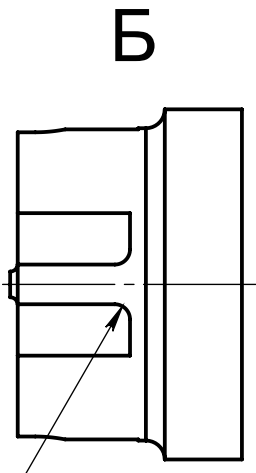
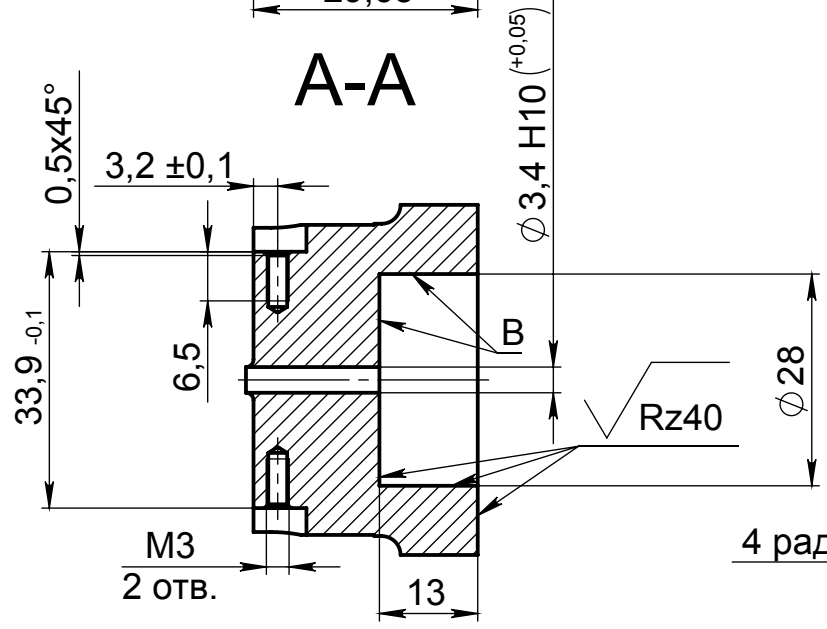
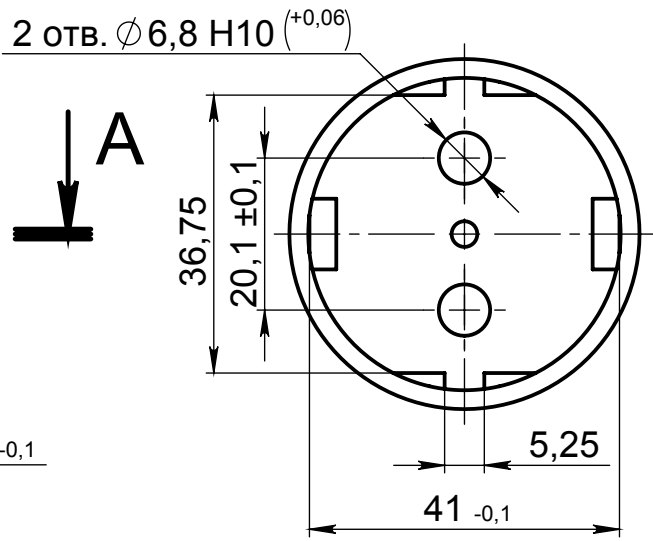
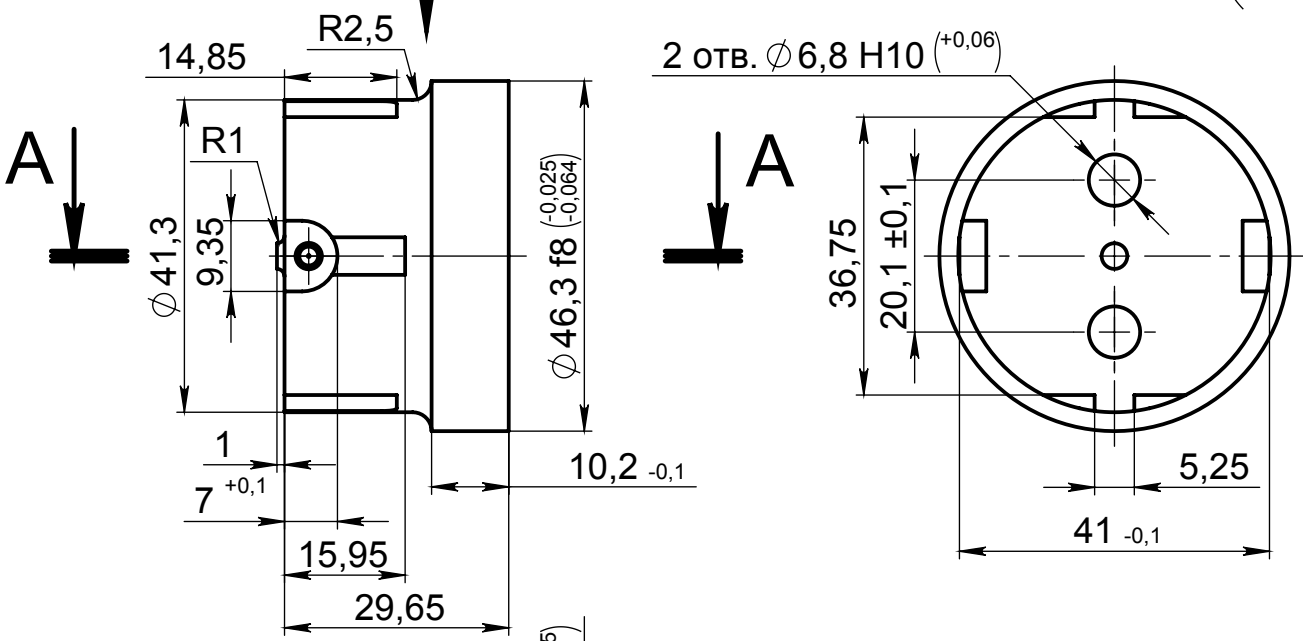


Ra1.2 (✓)



1. *Материал-заменитель: Сталь 30X13.*
2. *HRC 48...52. Проверять только на поверхностях В.*
3. *Неуказанные предельные отклонения H14, h14, ±IT14/2.*

Перв. примен.	Справ. №
Подп. и дата	Инв. № дцкл.
Подп. и дата	Взам. инв. №
Инв. № подл.	Инв. № подл.

Изм/Лист	№ докум.	Подп.	Дата
Разрад.			
Пров.			
Т. контр.			
Н. контр.			
Утв.			

<p>ЗНАК</p> <p>Сталь 40X13</p>	Лист	Масса	Масштаб
		0.26	1:1
	Лист	Листов 1	