

93

Перв. примен.

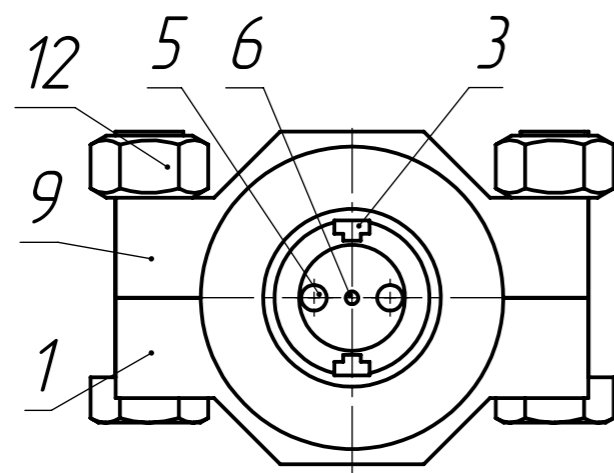
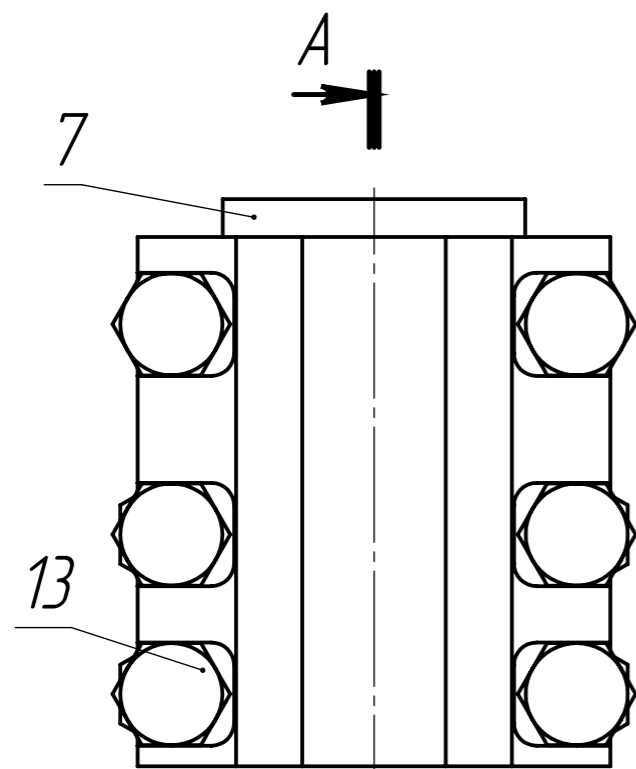
Справ. №

Подп. и дата

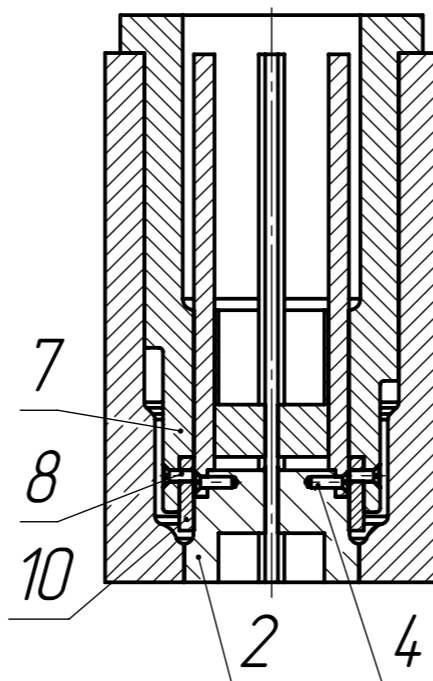
Взам. инв. №

Подп. и дата

Инв. № подл.



A-A



1. Винты поз.4, 8 ставить(контрить) на любой эмали.
2. Поз.11 отсутствует на сборочном чертеже, но необходима к изготовлению.

ПОЗИЦИЯ	НАИМЕНОВАНИЕ	К-ВО
1	Корпус исполнения -01	1
2	Знак	1
3	Направляющая	2
4	Винт М3х10 ГОСТ 17475-80	2
5	Стержень	2
6	Стержень исполнения -01	1
7	Пуансон	1
8	Винт М3х8 ГОСТ 17475-80	2
9	Корпус	1
10	Знак пуансона	2
11	Плита пресса	1
12	Гайка М18 ГОСТ 5915-70	6
13	Болт М18х65 ГОСТ 7798-70	6

Изм.	Лист	№ докум.	Подп.	Дата
Разраб.				
Пров.				
Т. контр.				
Н. контр.				
Утв.				

СБ

Сборочный чертеж

Лит.	Масса	Масштаб
	8.84	1:2
Лист	Листов 1	