

КД.2405.000.000 СБ

Перв. примен.

Справ. №

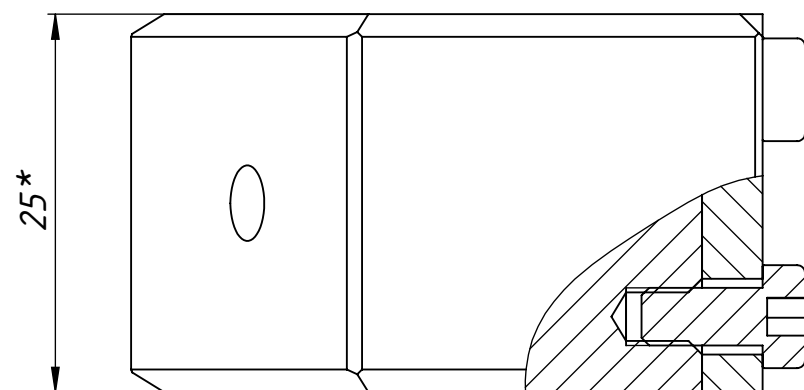
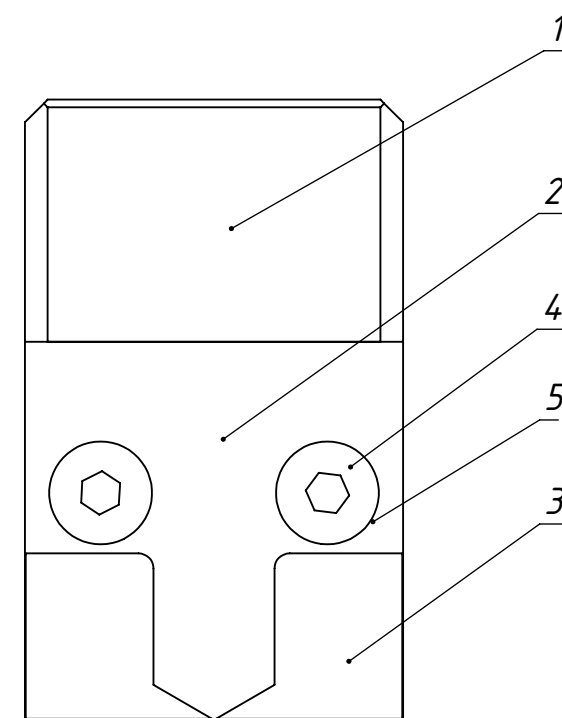
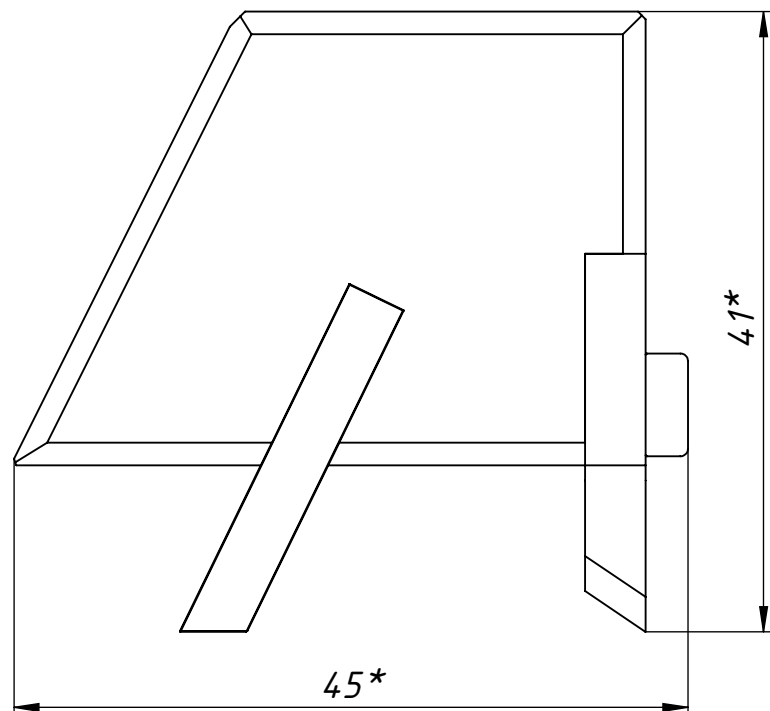
Подп. и дата

Инв. № дубл.

Взам. инв. №

Подп. и дата

Инв. № подл.



* размеры для справок

				КД.2405.000.000 СБ		
				Толщиномер разрушающий		Лит.
				Сборочный чертеж		Масса
				Сборочный чертеж		Масштаб
				Сборочный чертеж		2:1
				Сборочный чертеж		Лист
				Сборочный чертеж		Листов 1
				Сборочный чертеж		ООО "НТЦ "Экспертиза"
				Сборочный чертеж		Формат А3
				Сборочный чертеж		Копировал
				Сборочный чертеж		Формат А3

Копировал

Формат А3

Перв. примен.

Справ. №

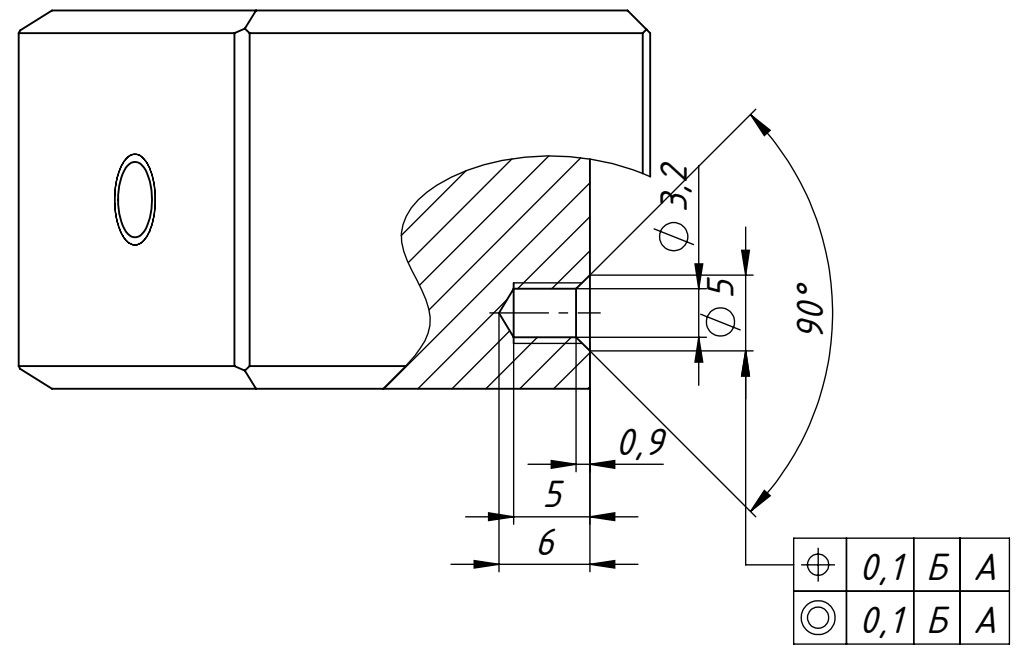
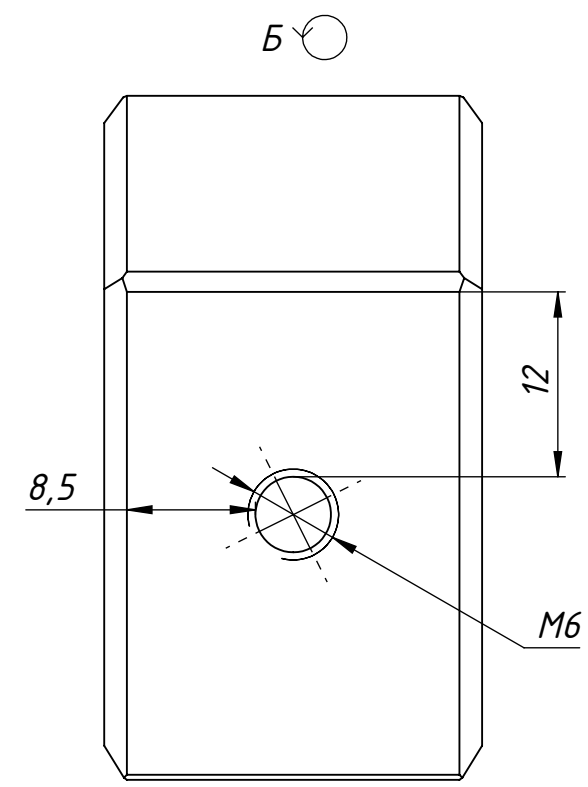
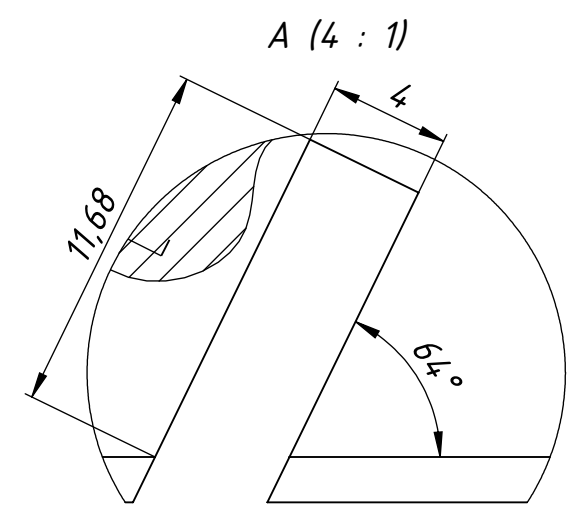
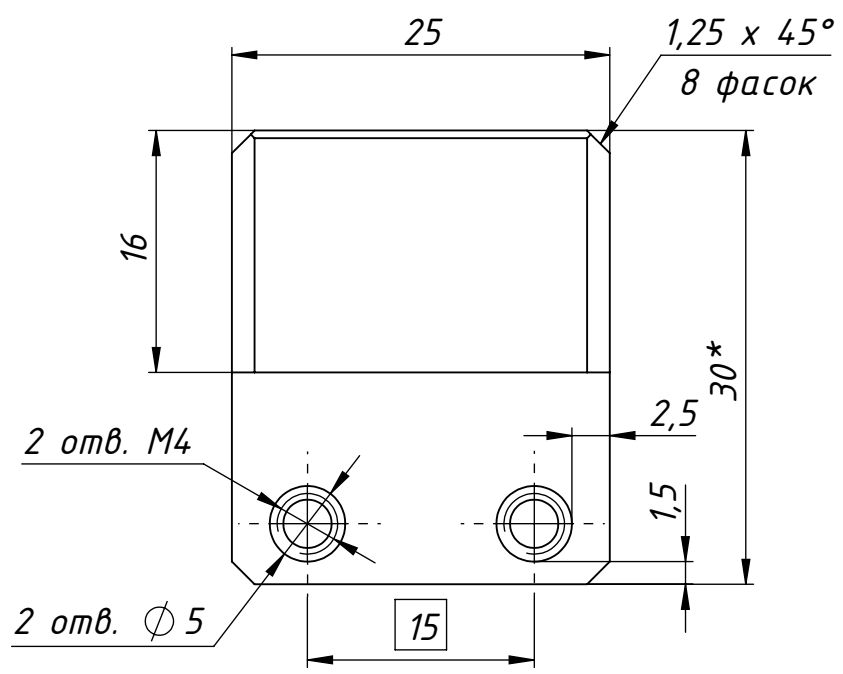
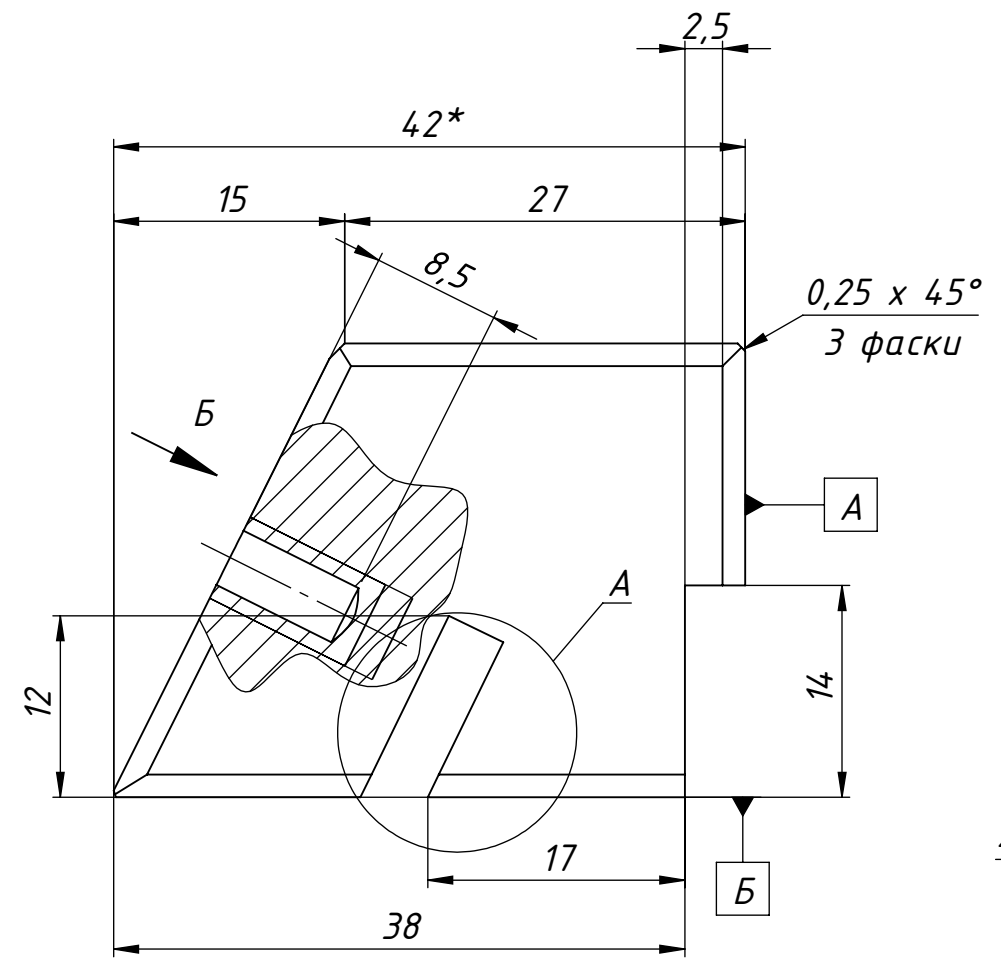
Подп. и дата

Инв. № дубл.

Взам. инв. №

Подп. и дата

Инв. № подл.

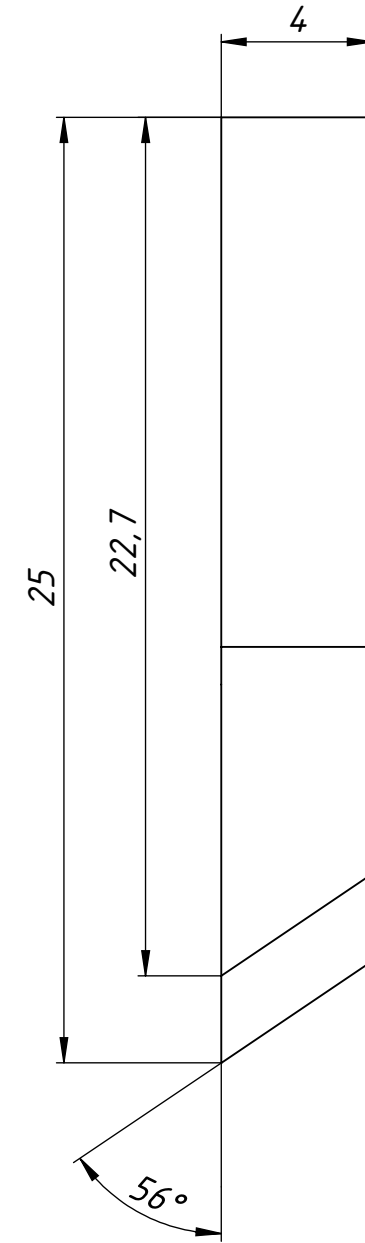
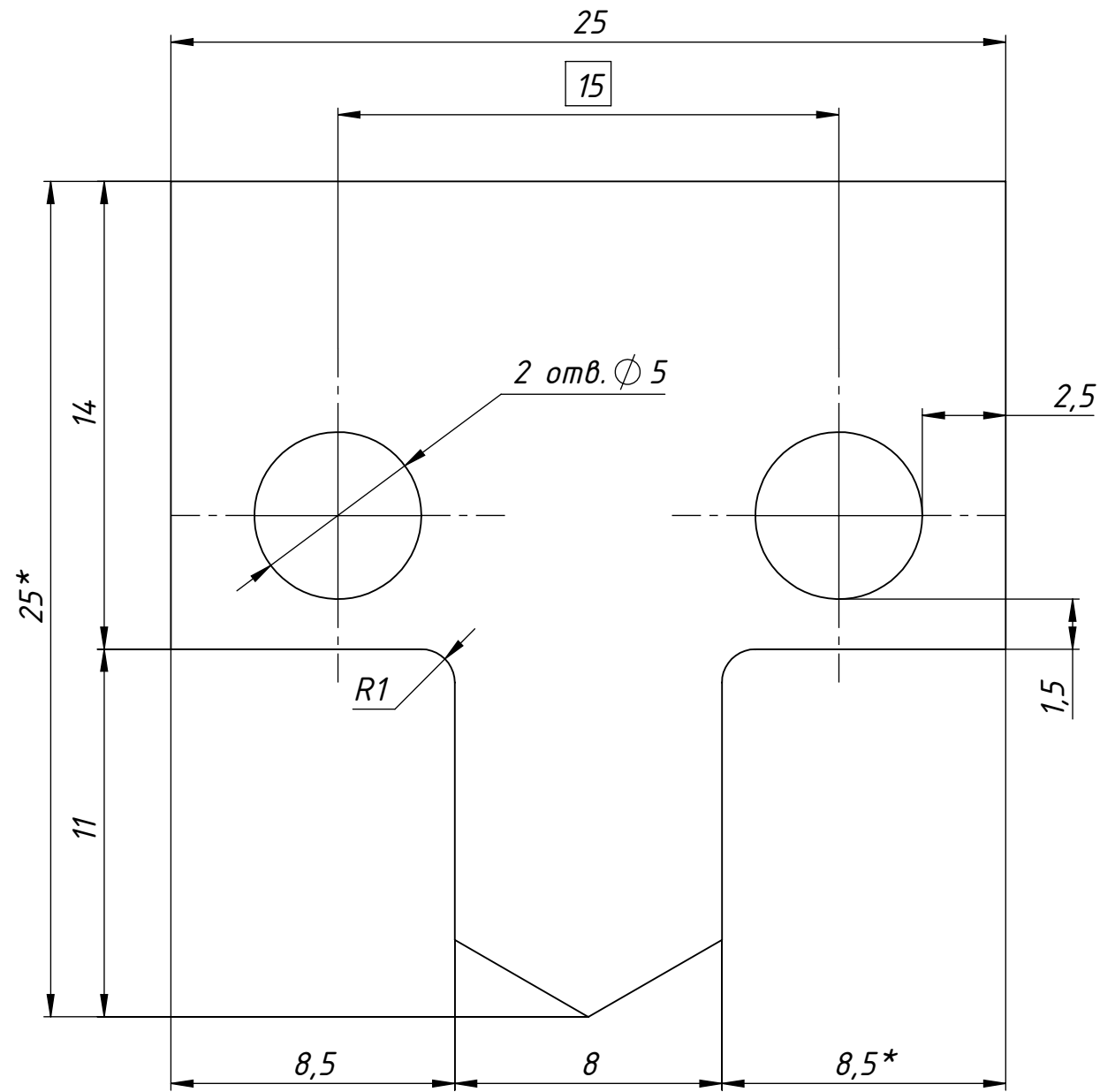


- * размеры для справок
- Неуказанные предельные отклонения по ГОСТ 30893.1-2002: H12, h12, ±IT12/2
- Общие допуски формы и расположения по ГОСТ 30893.2-2002 - К
- Покрывтие Ц15.хр/лпк RAL 7005

				КД.2405.000.001			
				Корпус	Лит.	Масса	Масштаб
							2:1
Изм./Лист	№ докум.	Подп.	Дата	Лист / Листов 1			
Разраб.	Кукин Д.		28.03.2024				
Пров.				Сталь 15 ГОСТ 1050-2013 000 "НТЦ "Экспертиза"			
Т.контр.							
Н.контр.							
Утв.				Копировал / Формат А3			

КД.2405.000.002

$\sqrt{Ra\ 0,8}$ (✓)



- * размеры для справок
- Неуказанные предельные отклонения по ГОСТ 30893.1-2002: H12, h12, ±IT12/2
- Общие допуски формы и расположения по ГОСТ 30893.2-2002 - К

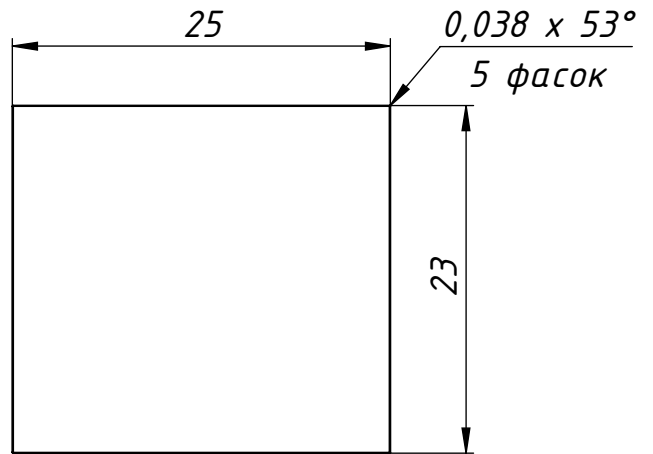
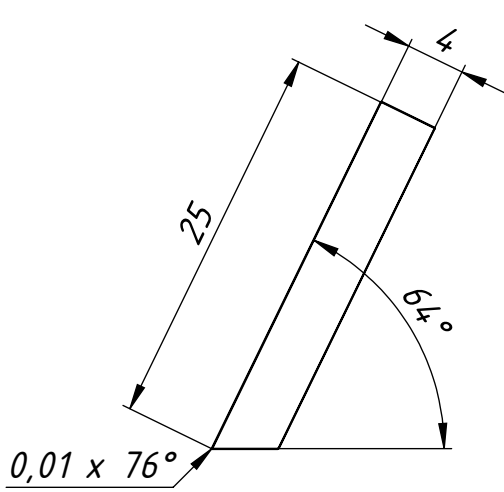
Перв. примен.	Справ. №	Подп. и дата	Инв. № дубл.	Взам. инв. №	Подп. и дата	Инв. № подл.

				КД.2405.000.002		
				Лезвие		
Изм./Лист	№ докум.	Подп.	Дата	Лит.	Масса	Масштаб
Разраб.	Кукин Д.		28.03.2024			5:1
Пров.				Лист 1 / Листов 1		
Т.контр.				Сталь X12MФ ГОСТ 5950-2000		
Н.контр.				ООО "НТЦ "Экспертиза"		
Утв.				Копировал		
				Формат А3		

КД.2405.000.003

Перв. примен.

Справ. №



Подп. и дата

Инв. № дубл.

Взам. инв. №

1. Неуказанные предельные отклонения по ГОСТ 30893.1-2002: H12, h12, ±IT12/2
2. Общие допуски формы и расположения по ГОСТ 30893.2-2002 - К
3. Покрытие RAL 7005

Подп. и дата

Инв. № подл.

КД.2405.000.003

Планка направляющая

Фенопласт
ФФ2У2 ГОСТ 28804-90

Лит.	Масса	Масштаб
		2:1
Лист		Листов 1

000 "НТЦ "Экспертиза"