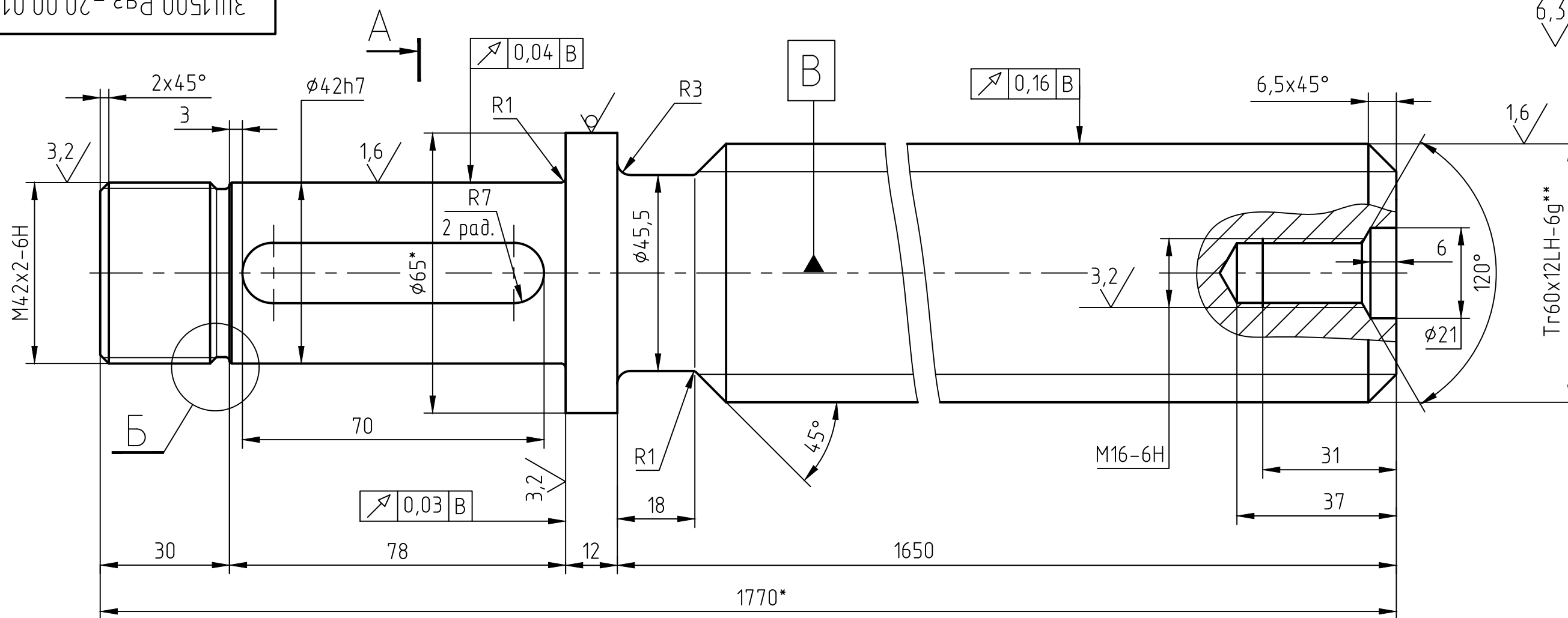


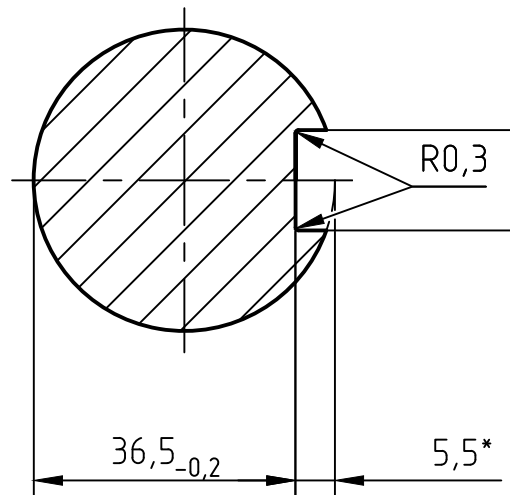
3Ц1500 Ряз.-20.00.01

6,3/ (✓)

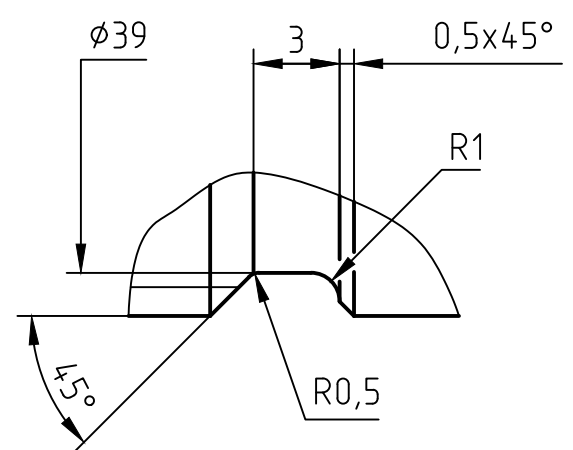


A

A-A



Б (4:1)



1. H14, h14, $\pm 2/2$.
2. * Размеры для справок
3. ** Обработать по фактическому размеру сопрягаемой детали.

| | | | | |
|--------------|--------------|--------------|--------------|--------------|
| Инв. № подл. | Подп. и дата | Взам. инв. № | Инв. № дубл. | Подп. и дата |
| | | | | |

| | | | | |
|------------------------|-----------|----------|-----------------------|-------|
| 3Ц1500 Ряз.- 20.00.01 | | | | |
| Изм | Лист | № Докум. | Подп. | Дата |
| Разраб. | Зонтов | | | |
| Проб. | Сутырин | | | |
| Т. контр. | Розовский | | | |
| Н. контр. | Шорохов | | | |
| Утв. | | | | |
| Винт ходовой | | | Лист | Масса |
| Круг 65-В ГОСТ 2590-88 | | | | 31,4 |
| 40X13 ГОСТ 5632-72 | | | Листов | 1 |
| | | | НПП "Морская техника" | |