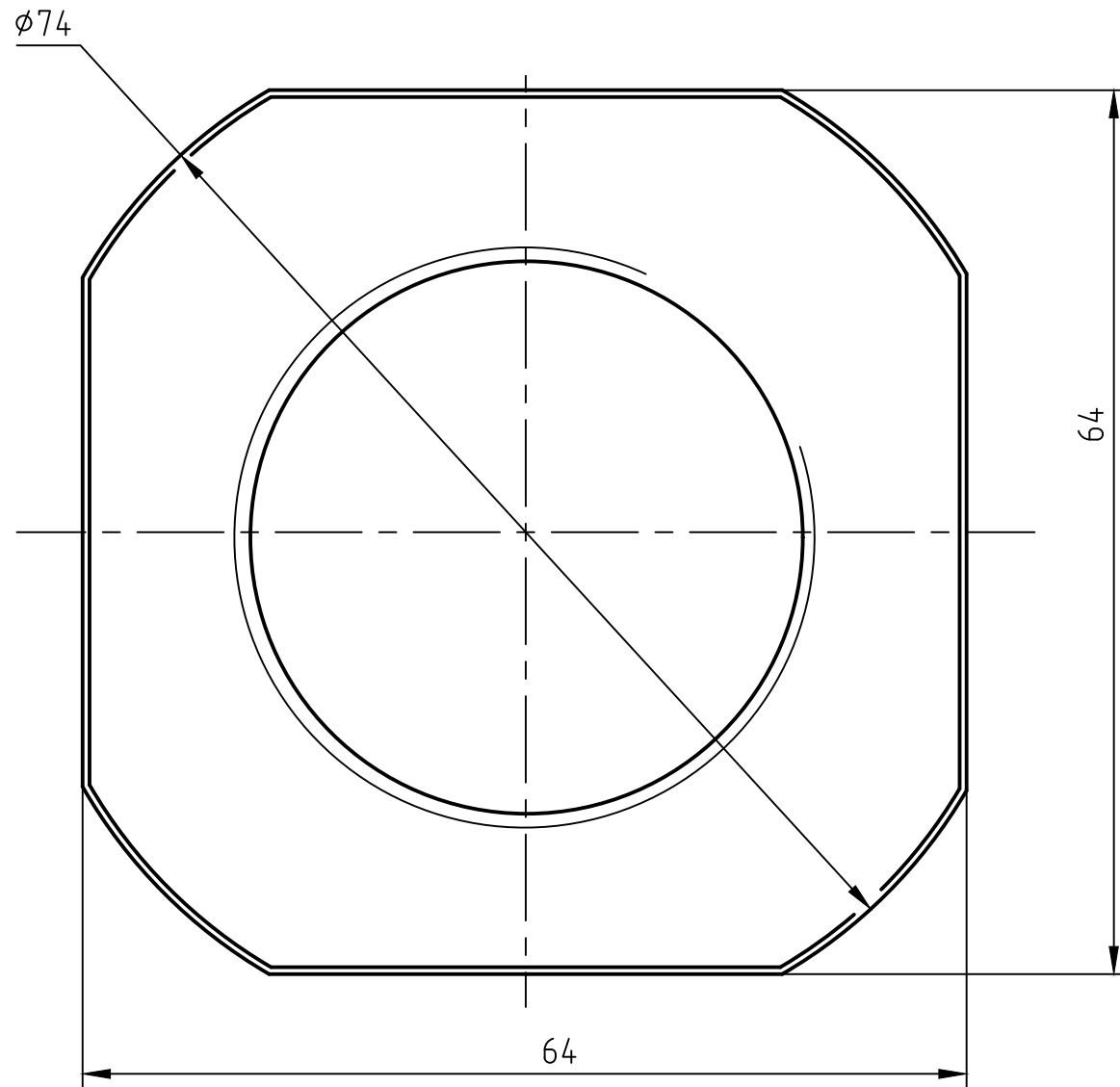
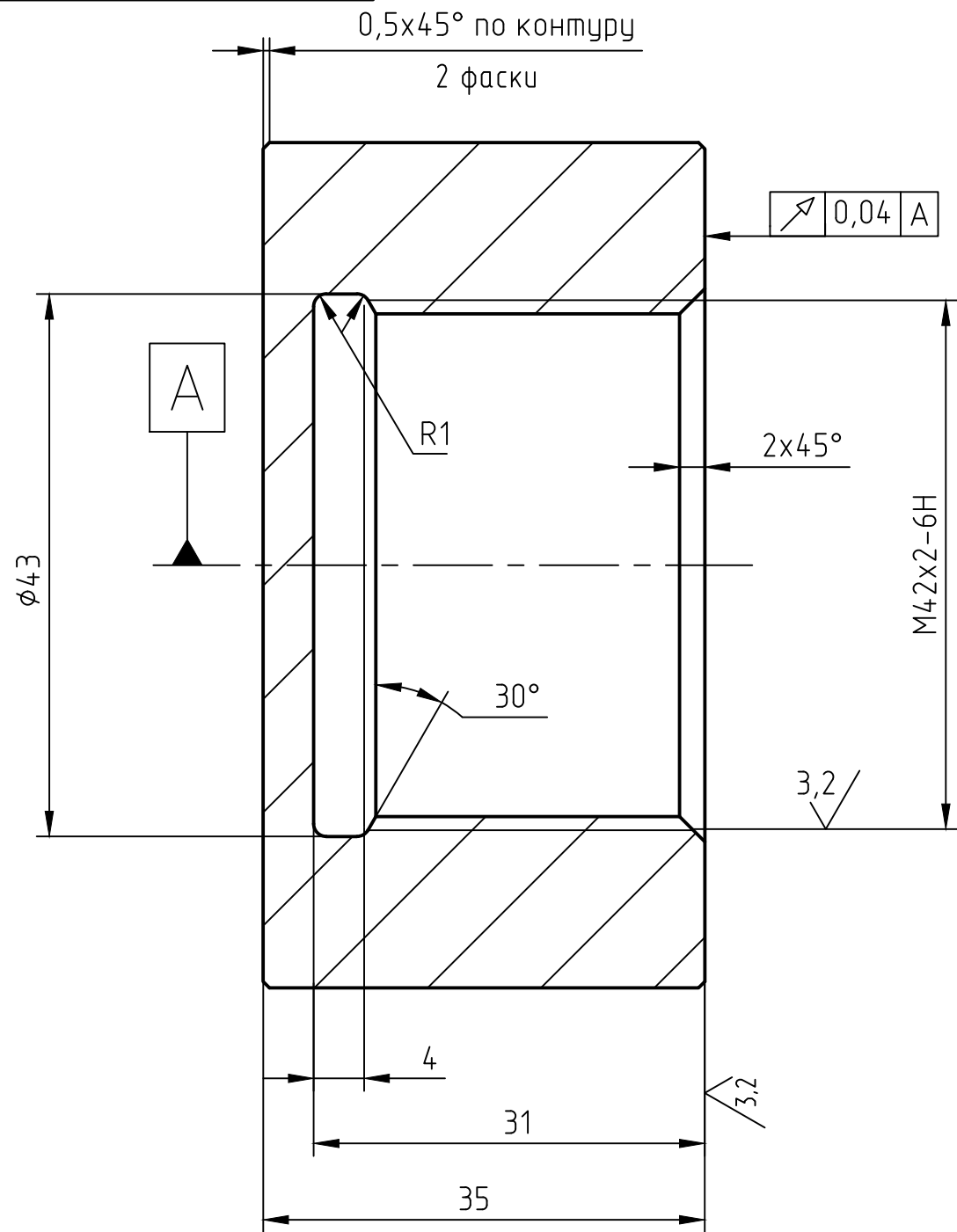


ЗЩ1500 Ряз.-20.00.02

6,3/ (✓)



1. Неуказанные предельные отклонения размеров: Н14, н14, ±t2/2.
2. Допускается замена материала на нержавеющую сталь марки А4.

Инв. № подл.	Подп. и дата	Взам. инв. №	Инв. № дубл.	Подп. и дата

					ЗЩ1500 Ряз.- 20.00.02			
Изм	Лист	№ Докум.	Подп.	Дата	Гайка	Лист	Масса	Масштаб
Разраб.		Зонтов					0,65	2:1
Проб.		Сутырин			Лист		Листов 1	
Т. контр.		Розовский			Круг		75-В ГОСТ 2590-88	
Н. контр.		Шорохов			14X17H13M2T		ГОСТ 5632-72	
Утв.							НПП "Морская техника"	