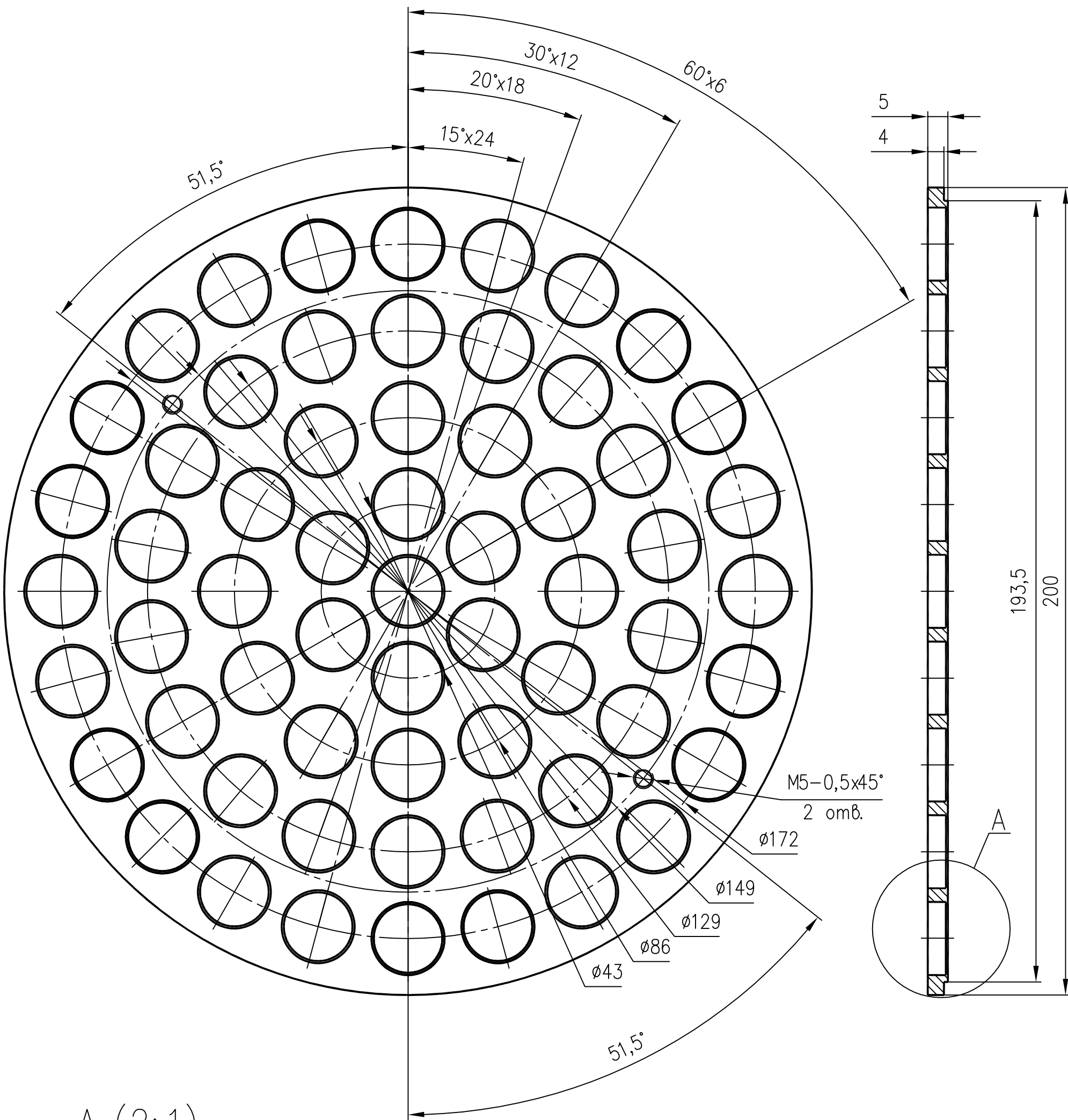


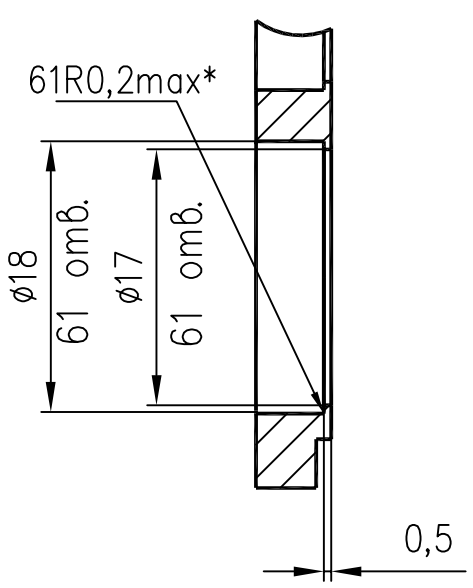
Перв. примен.

Справ. N



A (2:1)

1. Неуказанные предельные отклонения размеров $H12, h12, \pm \frac{IT12}{2}$.
2. Неуказанные отклонения межцентровых расстояний $\pm 0,1$.



Инв. N подл. Погр. и дата

Инв. N взаим. Погр. и дата

Инв. N дубл. Погр. и дата

Инв. N Погр. и дата

Изм.	Лист	N докум.	Подп.	Дата
Разраб.	Каменский			
Провер.	Гуляев			
Т. контр.	Козырев			
Н. контр.	Титова			
Утв.	Панарин			

11152.077			
Диск	Лит.	Масса	Масштаб
		600 г	1:1
Лист		Листов 1	
Сплав Д16Т ГОСТ 17232-99			