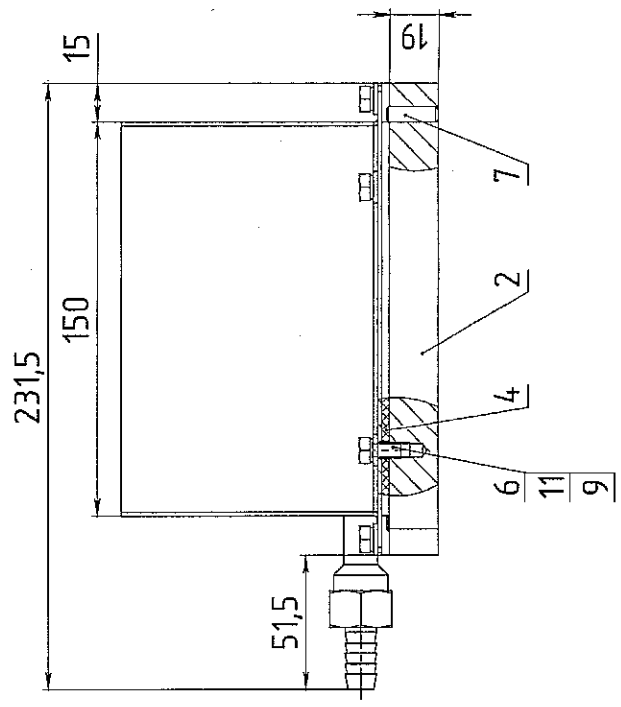
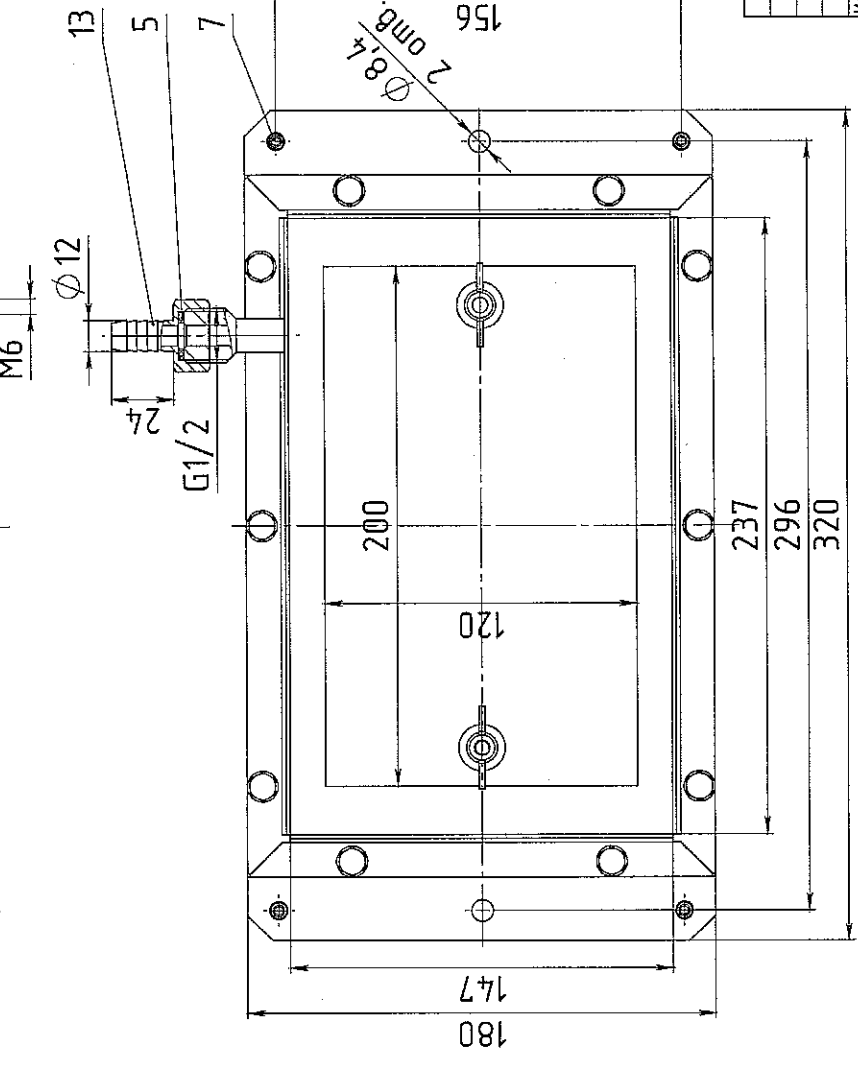
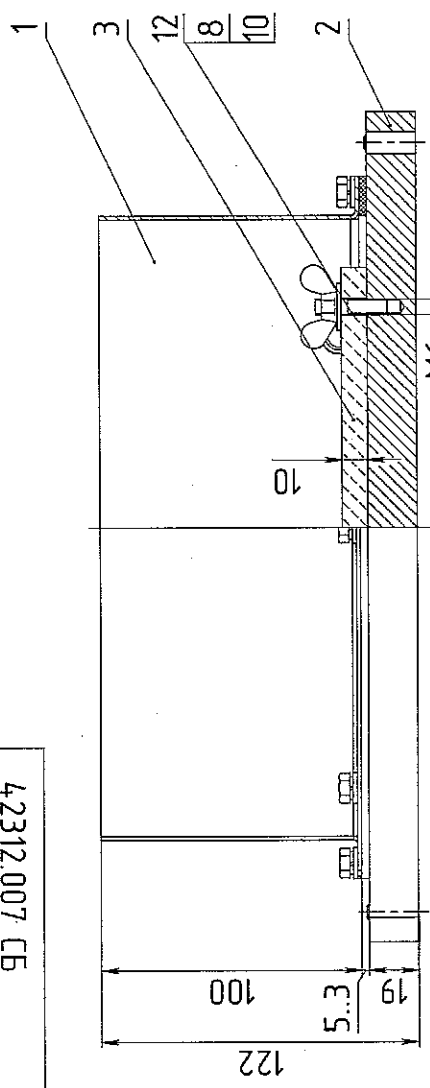


42312.007 СБ



Размеры для справок.

42312.007 СБ

Плита для станка ВР20СНС  
(для изготовления затравки)

Сборочный чертеж

Изм.	Лист	№ докум.	Подп.	Дата
Разраб.				
Проб.				
Т. контр.				
Н. контр.				
Удб.				
Лист	Листов	Масса	Масштаб	
1	1	10.4	1:2	

Лист. нумер.

Черт. №

Подп. и дата

Инд. № д/ва

№

Взам. инд. №

Подп. и дата

Инд. № подл.





№ строки	Наименование	Код продукции	Обозначение документа на поставку	Поставщик	Куда входит (обозначение)	Количество				Примечание
						на изделие	в комплекты	на регистр.	всего	
1										
2	Разное									
3										
4	Соединение резьбовое		Штуцер под шланг с внутр. резьбой 1/2" x 12 мм СТМ			1			1	
5	шланга G1/2 - D12		СРСF1212							
6			ГОСТ 7798-70			10			10	
7	Болт М6-6х12.23.20Х13									
8	ГОСТ 7798-70									
9	Шайба С.6.21 ГОСТ 11371-		ГОСТ 11371-78			10			10	
10	78									
11	Шайба 6 30Х13 ГОСТ		ГОСТ 6402-70			10			10	
12	6402-70									
13	Гайка М6-6Н.21.12Х18Н10Т		ГОСТ 3032-76			2			2	
14	ГОСТ 3032-76									
15	Шпилька М6-		ГОСТ 22034-76			2			2	
16	6х20.23.20Х13 ГОСТ									
17	22034-76									
18	Шайба С.6.21 ГОСТ 6958-		ГОСТ 6958-78			2			2	
19	78									
20	Винт А.М6-6х20.23.20Х13									
21	ГОСТ 11074-93					4				
22										
23										
24										

**42312.007 ВП**

Изм./Лист	№ докум.	Подп.	Дата
Разработ.			
Проб.			
Н. контр.			
Умб.			

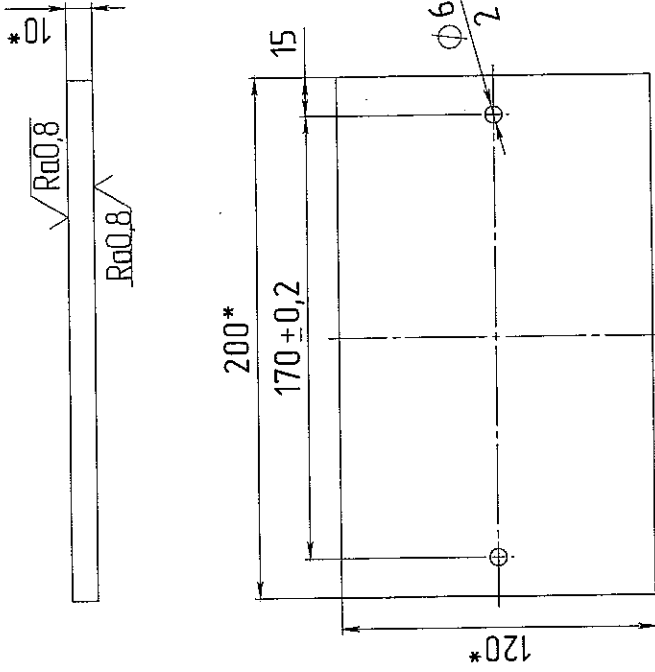
**Плита для станка ВР20СНС  
(для изготовления заправки)**

Ведомость покрывных изделий

Лист	Листов	Листов
		1



4.1124.778



1. Неуказанные предельные откл.размеров: H14; h14; ±IT14/2.
2. \*Размер для справок.

						4.1124.778	
						Плита (брезчия)	
						Лист	
						Листов 1	
						Масса 0.69	
						Материал	
						1:2	
						Плита модульная 200x120x10 мм, гранит, ГОСТ 9480-2012	
Изм.	Лист	№ докум.	Подп.	Дата			
Разраб.							
Проб.							
Т. контр.							
Н. контр.							
Члв.							

Перв. примен.

Справ. №

Лист. в дано

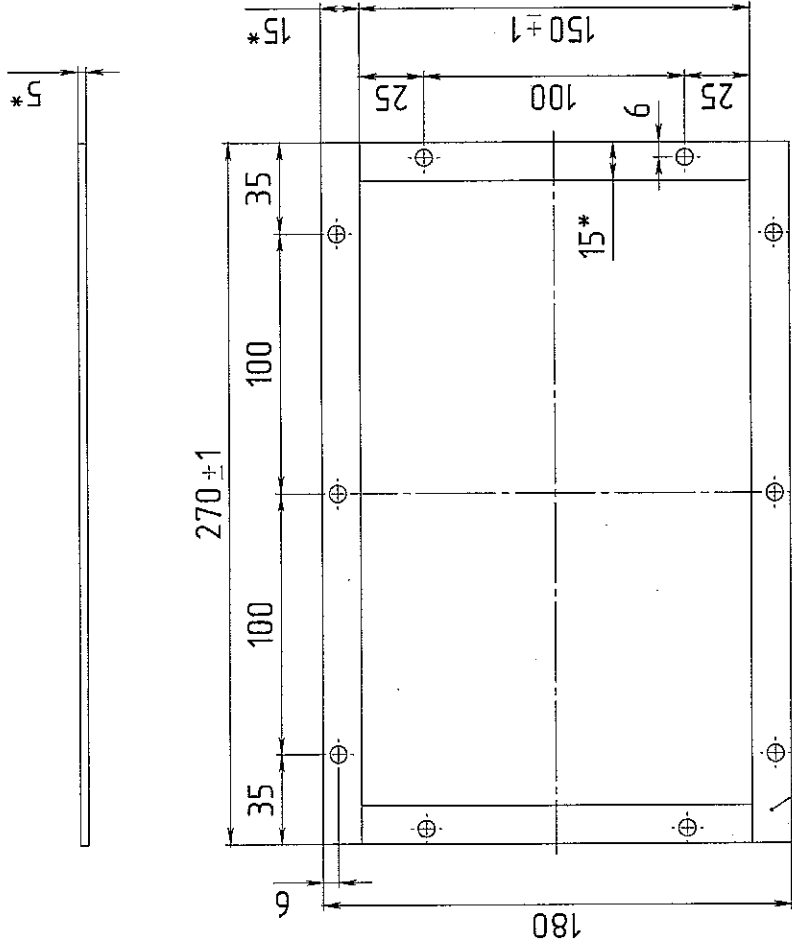
Инд. № дубл.

Взам. инв. №

Лист. в дано

Инд. № новл.

41124.779



Суммарная длина ленты на изделие L=840мм.

1. Неуказанные предельные отклонения от размеров: H14; h14; ±IT14/2.
2. \*Размер для справок.

		41124.779		Лист	Масса	Масштаб
		Лента			36.8 г	1:2
		уплотнительная 5x15		Лист	Листов 1	
Изм.	Лист	№ докум.	Подп.	Дата		
Разраб.						
Проб.						
Т. контр.						
И. контр.						
Умб.						
		Лента уплотнительная самоклеющаяся 5x15				
		Копия/фот.		Формат А3		

Лист. прмен.

Спроб. №

Подп. и дата

Имб. № д/дл.

Вам. чкб. №

Подп. и дата

Имб. № подл.



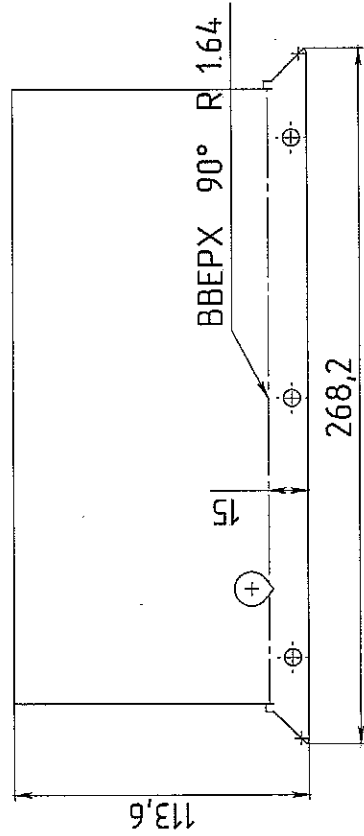
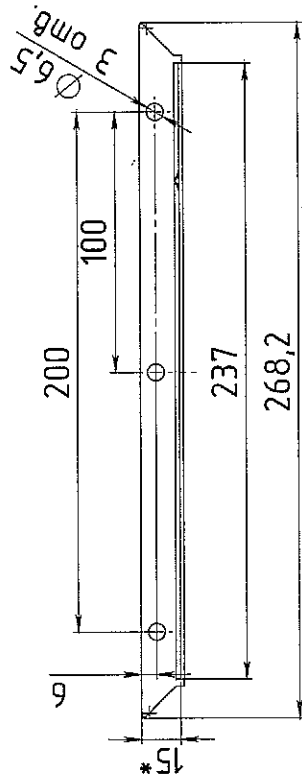
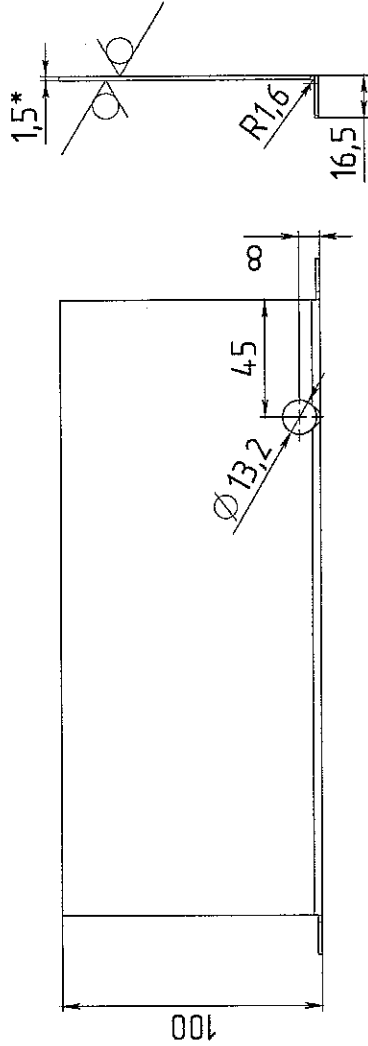






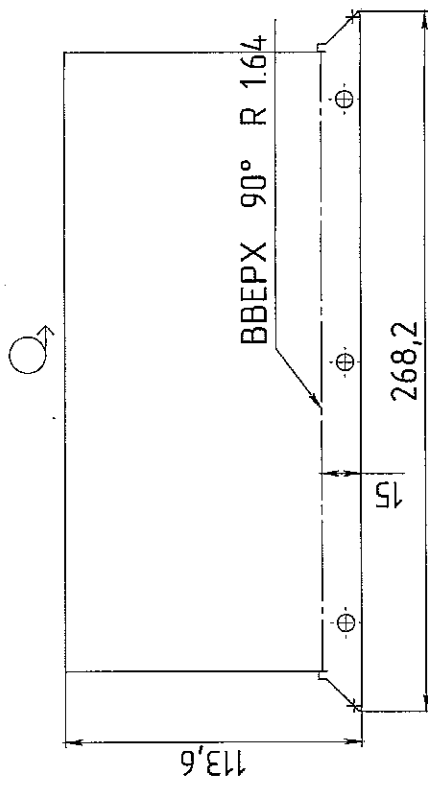
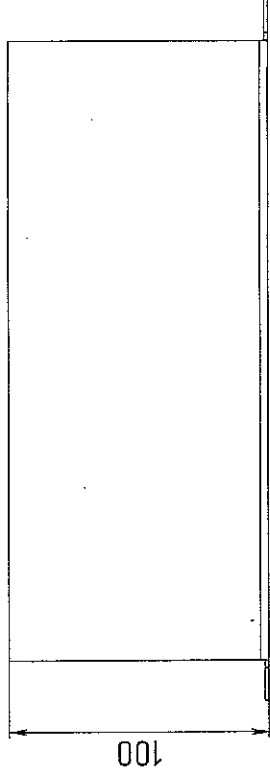
45212.025

Рис.1



$\sqrt{Ra12,5}$  (✓)

Рис.2  
остальное см.Рис.1



1. Неуказанные предельные откл.размеров:  
H14, h14, ±IT14/2.
2. \*Размер для справок.

45212.025

Обозначение	Рис.
45212.025	1
45212.025-01	2

Изм.	Лист	№ докум.	Подп.	Дата
Разраб.				
Проб.				
Т. контр.				
Н. контр.				
Умб.				

Лист		1,5 ГОСТ 19904-90		Лист 12Х18Н10Т ГОСТ 5582-75	
Стенка		Лист	Листов 1	Масса	1:2
		Лист		Масштаб	

Лист 1 из 1

Справ. №

Лист 1 из 1

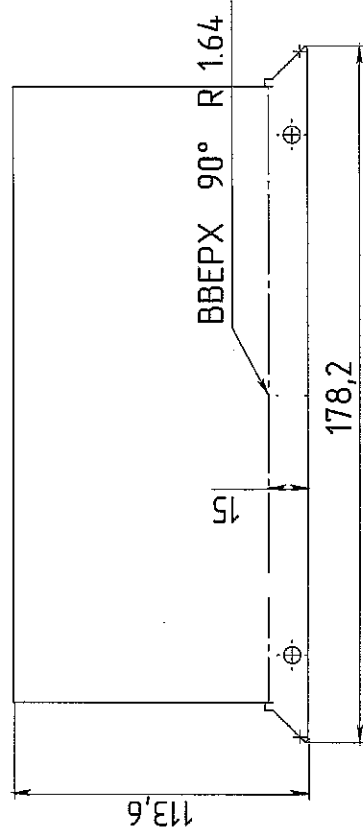
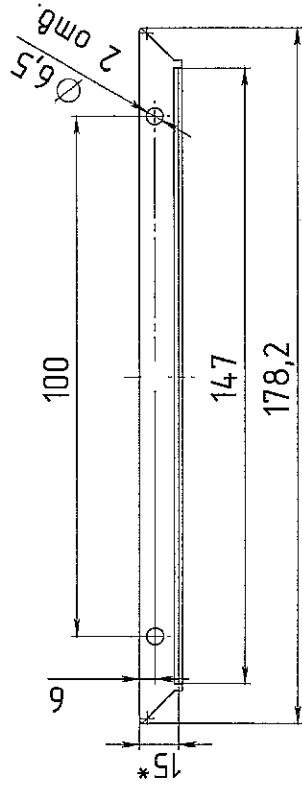
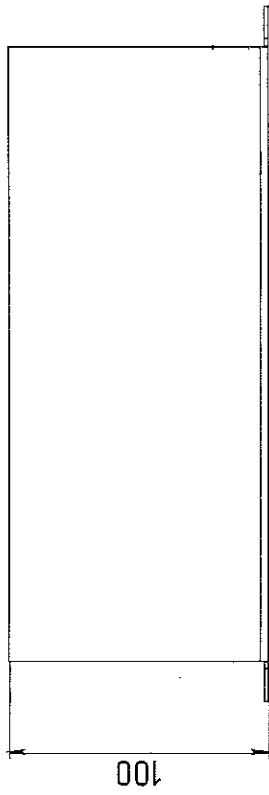
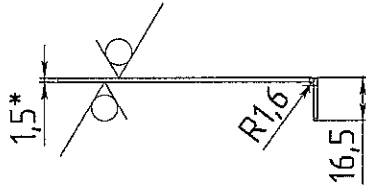
Изм. № дора.

Лист 1 из 1

Изм. № подл.

45212.026

Рис.1



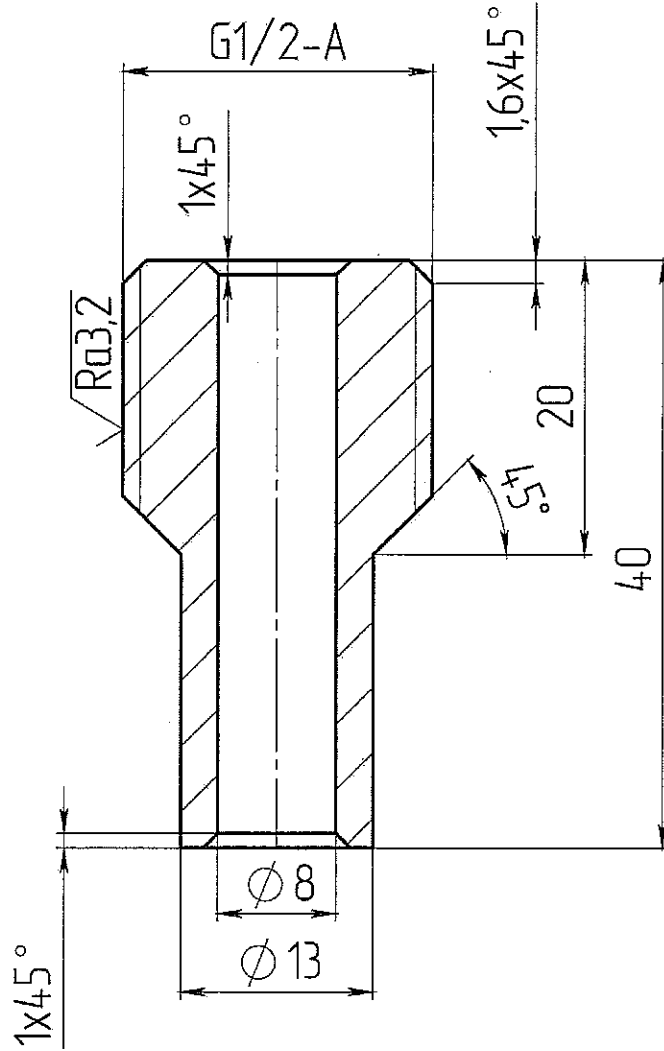
$\sqrt{Ra12,5}$  (✓)

1. Неуказанные предельные откл.размеров:  $H14; h14; \pm IT 14/2$ .
2. \*Размер для справок.

		45212.026			
Изм.	Лист	№ докум.	Подп.	Дата	
Разраб.					
Проб.					
Т. контр.					
И. контр.					
Умб.					
			Лист 1,5 ГОСТ 19904-90		
			12X18H10T ГОСТ 5582-75		
		Стенка		Лист	Листов 1
				Масса	0,32
				Масштаб	1:2

15241.003

$\sqrt{Ra12.5(\sqrt{V})}$



1. Неуказанные предельные откл. размеров: H14; h14; ±IT14/2.
2. \*Размер для справок.

Перв. примен.	Справ. №	Подп. и дата	Инв. № дубл.	Взам. инв. №	Подп. и дата	Инв. № подл.	Изм.	Лист	№ докум.	Подп.	Дата	15241.003		
												Патрубок		
												Лит.	Масса	Масштаб
													0.056	1:1
												Лист	Листов 1	
												25 ГОСТ 2590-2006		
												Круг 12X18H10T ГОСТ 5949-2018		
												Шифр: Копировам Формат А4		

