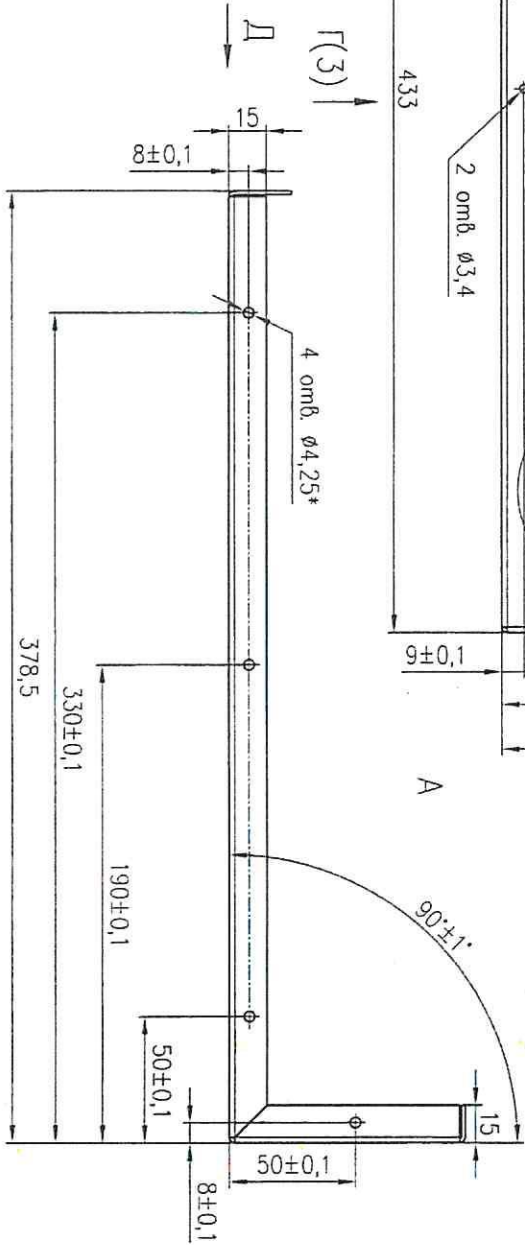
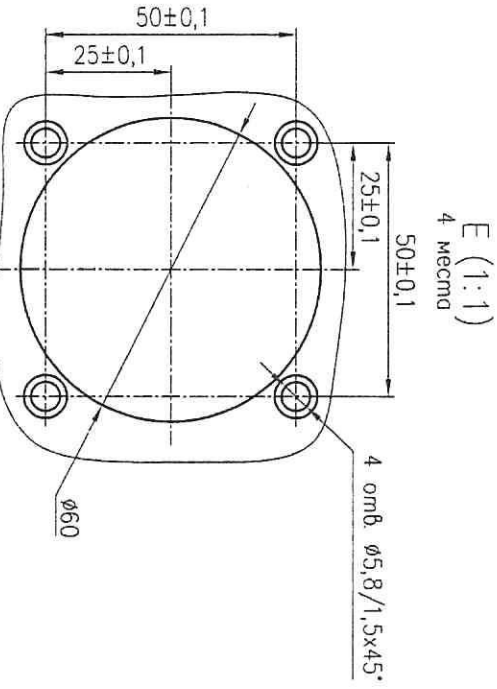
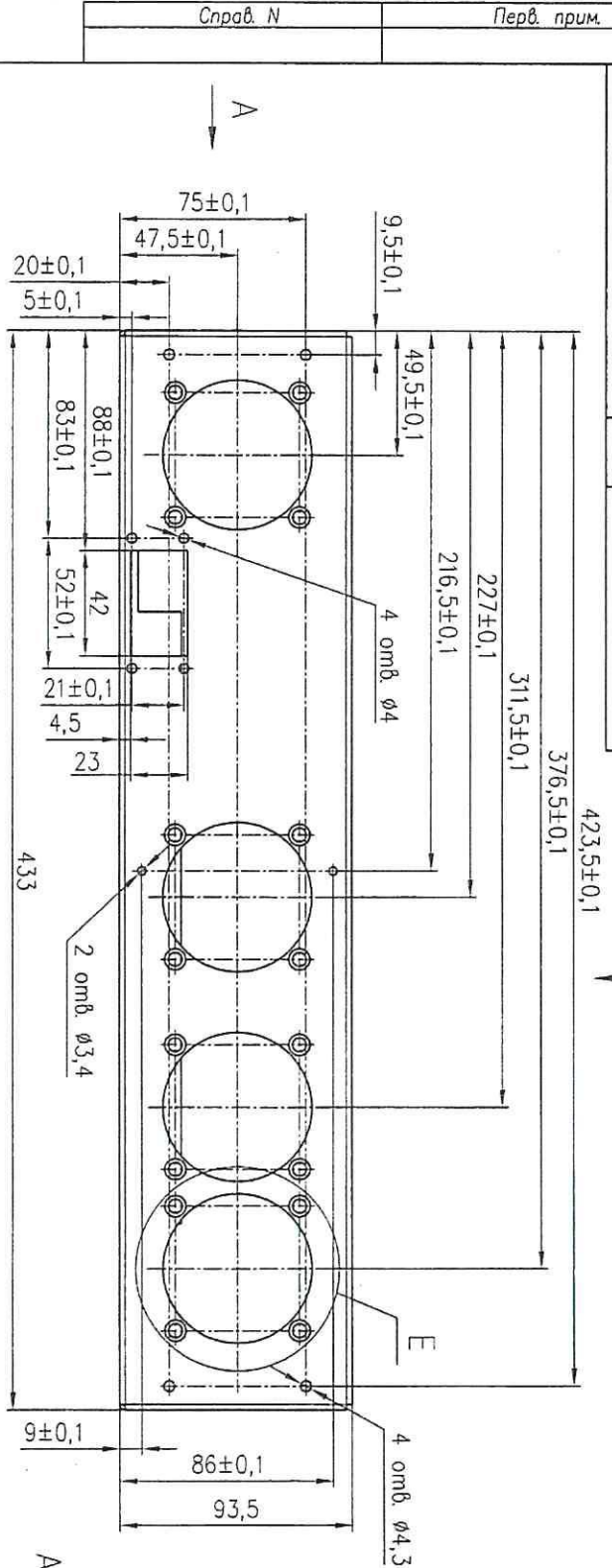


470.24454

423,5±0,1

B

√ Ra2,5



Инв.№ подл.	Подп. и дата	В инв.№	Инв.№ зубл.	Подп. и дата
-------------	--------------	---------	-------------	--------------

- Общие допуски формы и расположения поверхностей ГОСТ 30893.2-Н.
- Радиусы гибки определяются инструментом.
- Неуказанные углы гибки $90^\circ \pm 1'$.
- Зеркалица, забоины, царапины, риски не допускаются.
- Острые кройки припускать R0,1max.
- Нанести порошковое полимерное покрытие.
- Цвет покрытия RAL 9016 (транспортиный белый).

Изм/Лист	№ докум.	Подп.	Дата
Разработ	Ульянин	Ульянин	10.04.14
Провер	Мамоничев	Мамоничев	
Л.контр.	Козырев		
Н.контр.	Тумова	Тумова	
Умб.	Панорин		

Корпус

1,5 ГОСТ 16523-2015
Ст 08 кл ГОСТ 1050-88

Лист 1 Листов 3

45442.047

- * 15 отв. $\phi 4,25$ под запрессовочные гайки S-M2-2. Делать совместно с отверстиями в крышке 45442.048.
- Общие допуски по ГОСТ 30893.1: H12, h12, ±IT12/2.

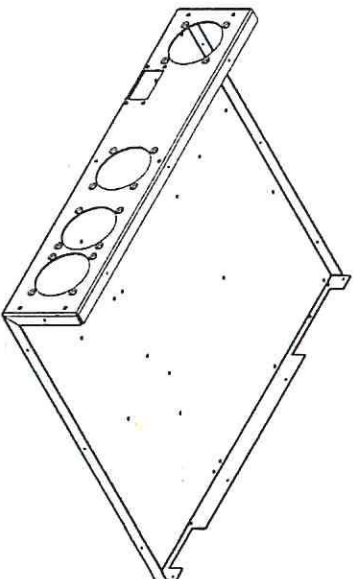
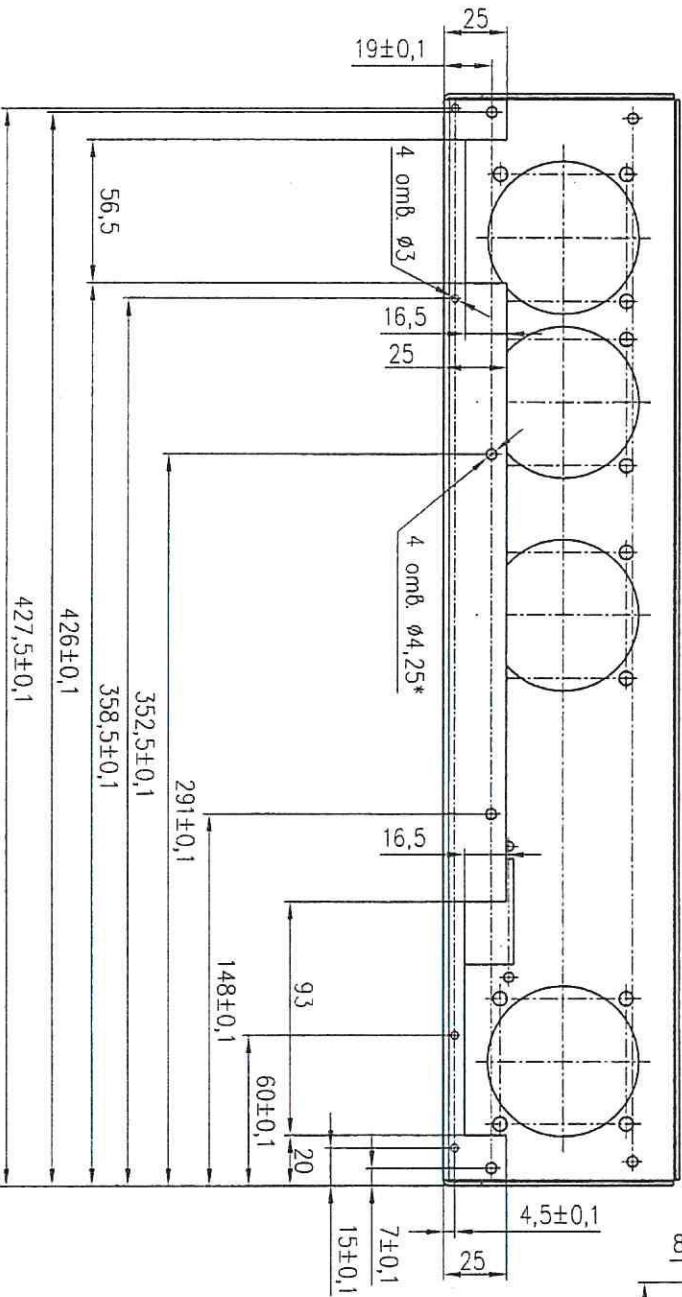
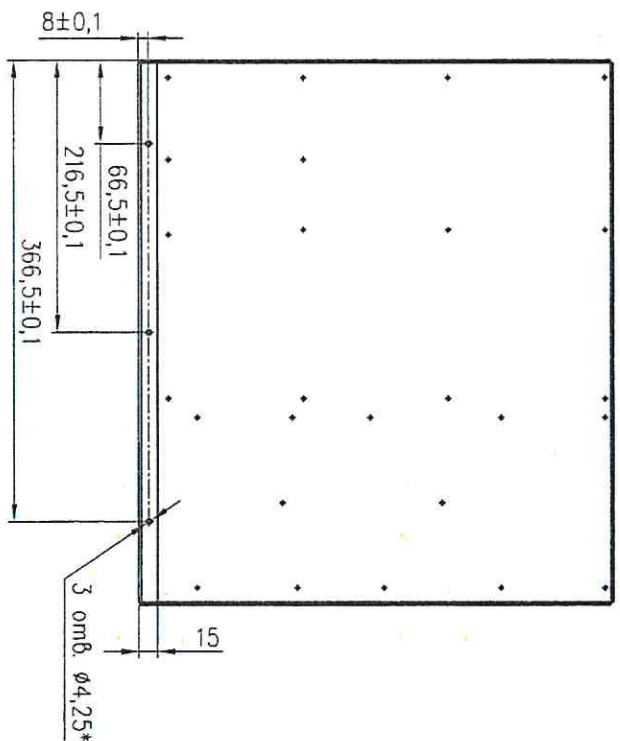
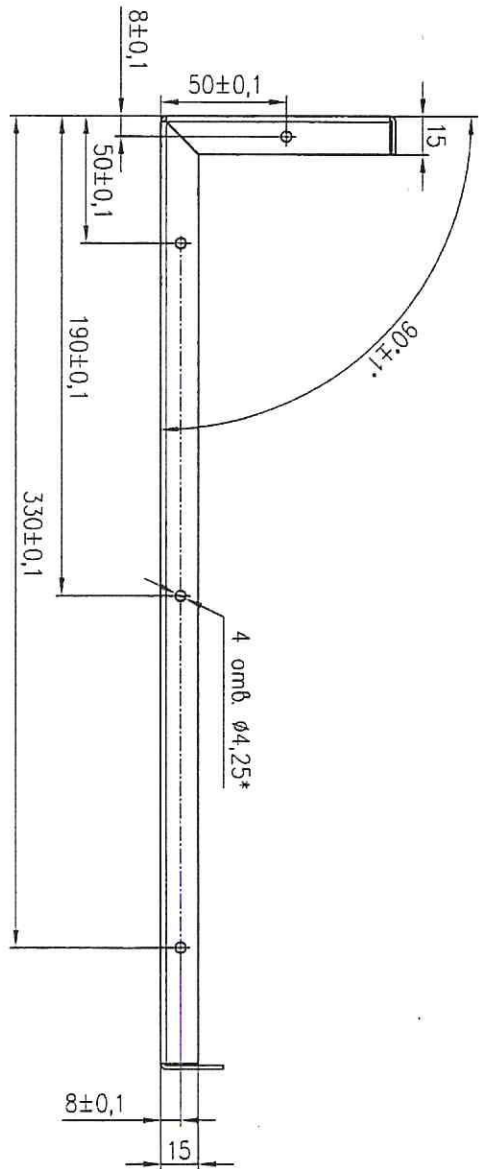
Вх. № 430 от 10.04.14

Формат А3

45442.047

B

B (1:4)



Инв.№ подл.	Подп. и дата	В инв.№	Инв.№ дубл.	Подп. и дата

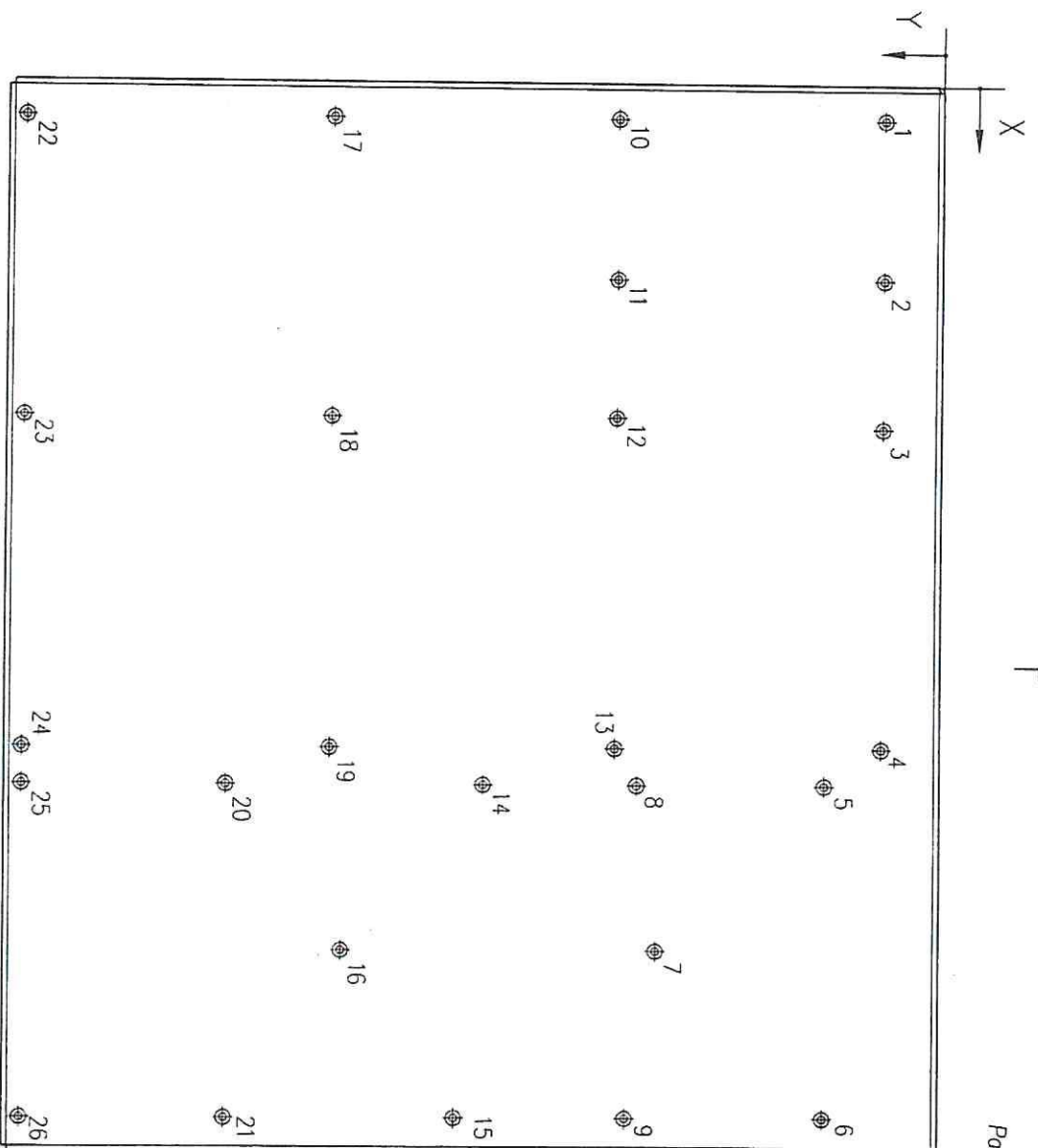
Изм.	Лист	№ докум.	Подп.	Дата	45442.047	Лист
						2

Вх. № 430 от 10.04.24

Формат А3

45442.047

Расположение отверстий $\varnothing 3,2 / \varnothing 6,2 \times 90^\circ$



N° отв.	X	Y
1	14	23,5
2	79	23,5
3	139	23,5
4	269	23,5
5	284	46,5
6	419	46,5
7	351,5	114,5
8	284	122,5
9	419	126,5
10	14	131,5
11	79	131,5
12	135	131,5
13	269	131,5
14	284	184,5
15	419	195,5
16	351,5	241,5
17	14	246,5
18	135	246,5
19	269	246,5
20	284	288,5
21	419	288,5
22	14	371,5
23	135	371,5
24	269	371,5
25	284	371,5
26	284	371,5

Инв. N подл.	Подп. и дата	В инв. N	Инв. N дубл.	Подп. и дата

Имя	Исст.	N докум.	Подп.	Дат.	45442.047	Исст.

Вх. 2930 10.04.14

Формат А3