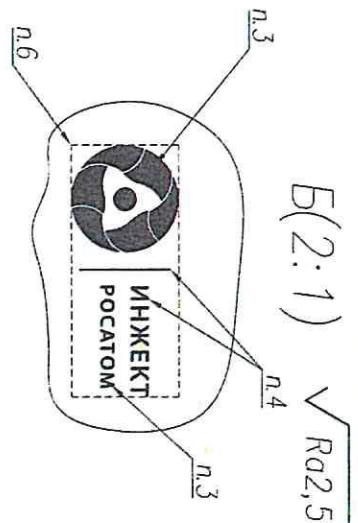
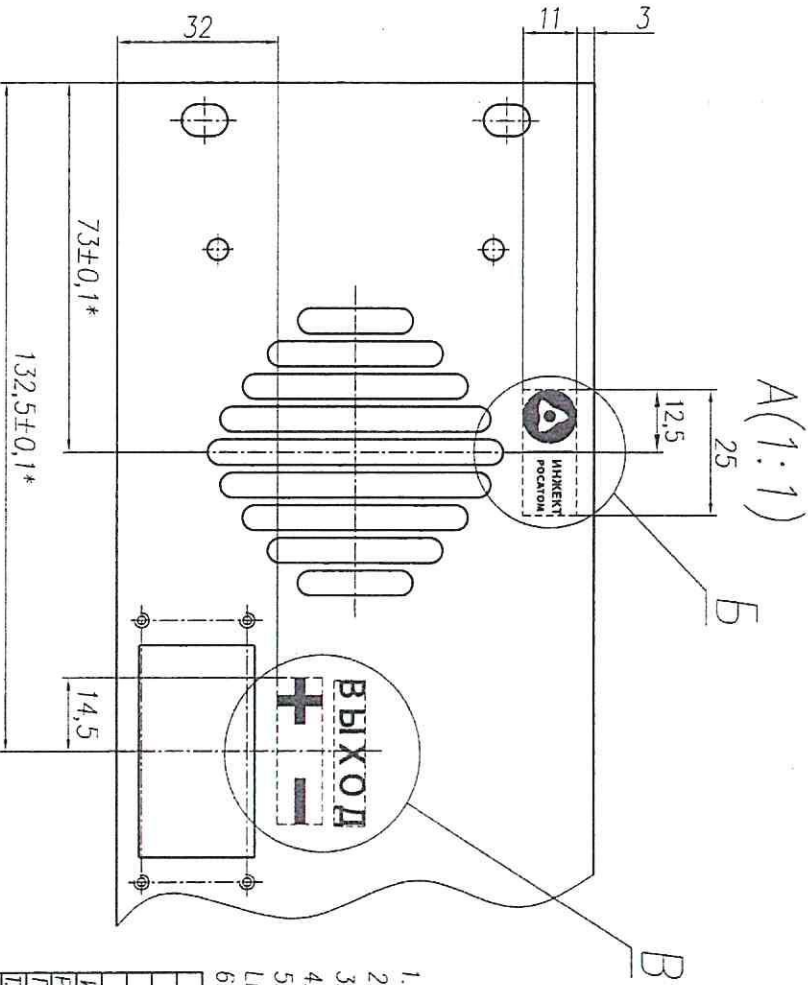
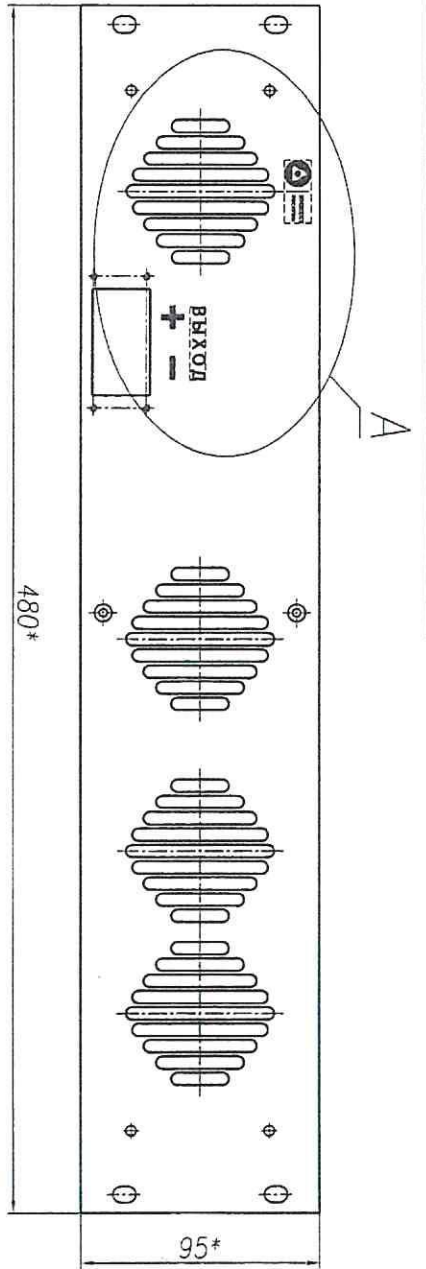


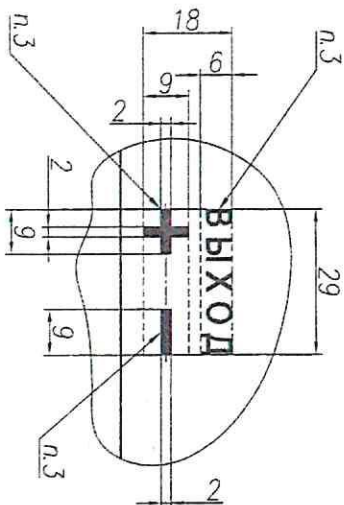
491.82117

Справ. N

Перв. прим.



B(1:1)



1. *Размеры для справок
2. Общие допуски по ГОСТ 30893.1: H12, h12, ±IT12/2.
3. УФ-печать. Цвет покрытия RAL 5017 (тронспортивный синий).
4. УФ-печать. Цвет покрытия RAL 8022 (черный).
5. Надпись нанесена по технологии предприятия изготовителя. Шрифт печати Light. Допускается замена на Light Script.
6. Логотип предприятия. Наносится в соответствии с передовым фойлом.

Инв.№ подл.	Подп. и дата	В инв.№	Инв.№ дубл.	Подп. и дата

Имя/Посл. N докум.		Подп.	Дата	Панель	41128.164	Лист	Масса	Масштаб
Разработ.		Ульянин	04.07.10					
Провер.		Момоничев	10.08.10					
Т.контр.		Козырев						
Исполн.		Тимова						
Умб.		Панорин		Панель(заготовка)	41128.152	Лист	Листов 1	

Вх. № 727 от 10.04.24

Формат А3