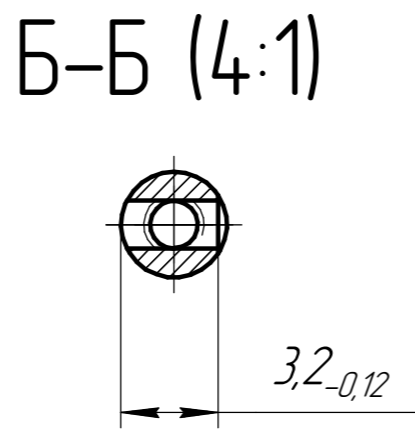
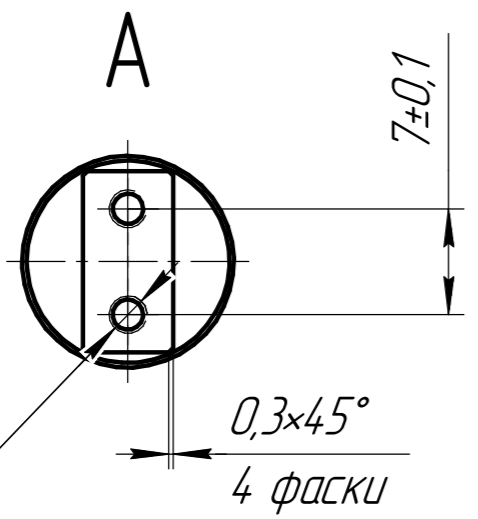
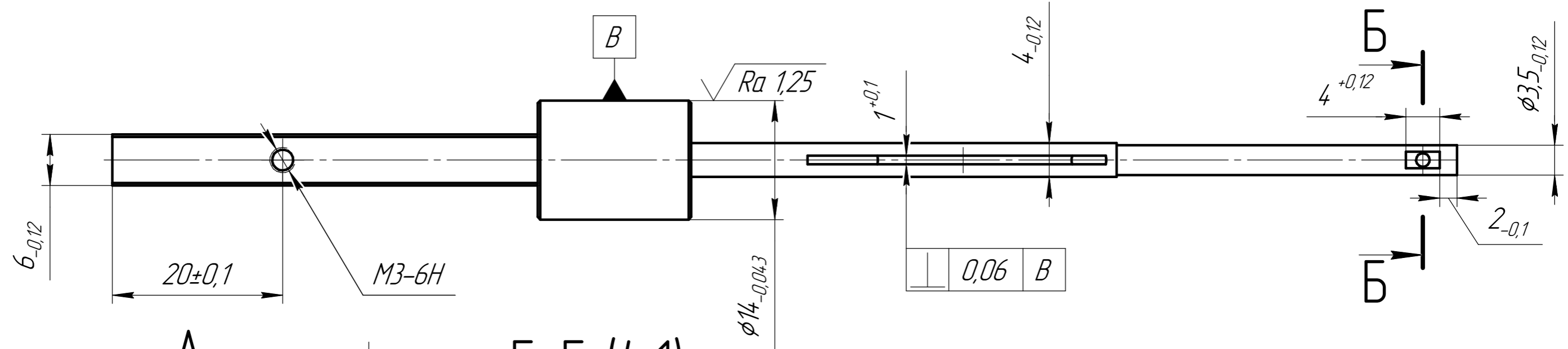
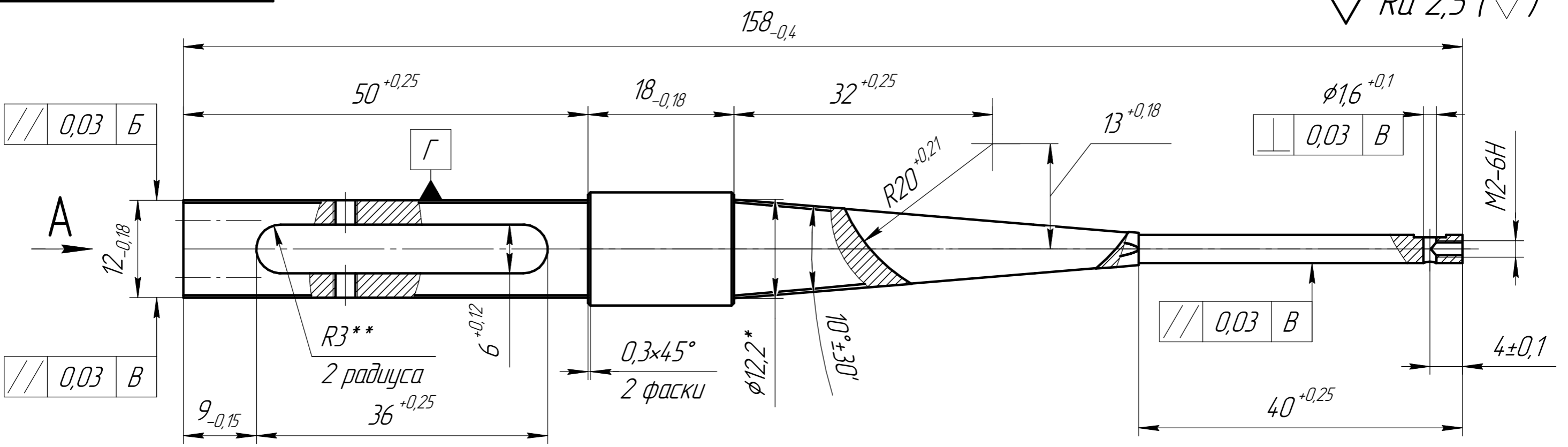


С32-02.02.01

$\sqrt{Ra\ 2,5 (\checkmark)}$



- \*Размер для справок.
- \*\*Размер обеспеч. инстр.

Перв. примен.  
Справ. №  
Подп. и дата  
Изм. № дцкл.  
Взам. инв. №  
Подп. и дата  
Изм. № подл.

				С32-02.02.01				
Изм.	Лист	№ докум.	Подп.	Дата	<h1>Рычаг</h1>	Лит.	Масса	Масштаб
Разраб.	Глазов						0,05	2:1
Проб.	Федин					Лист	Листов 1	
Т.контр.	Леонов				Сталь 12X18H10T ГОСТ 19277-2016			ООО "ЭКО-ТЕХ МИКРОЭЛЕКТРОНИКА"
Н.контр.	Сизов				Копировал			Формат А3
Утв.	Подцвальцев							