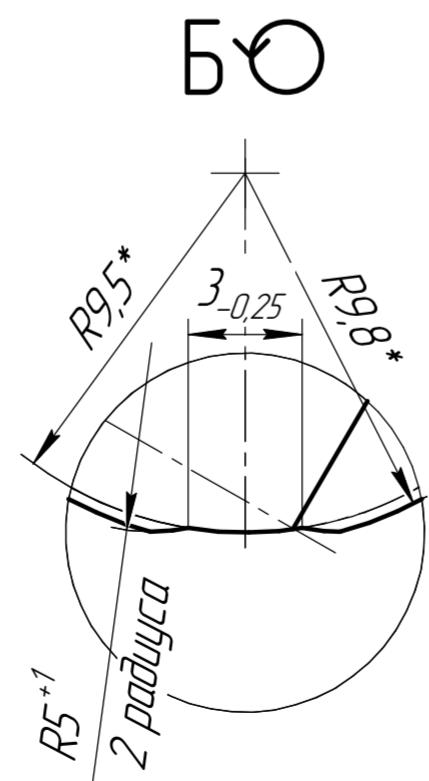
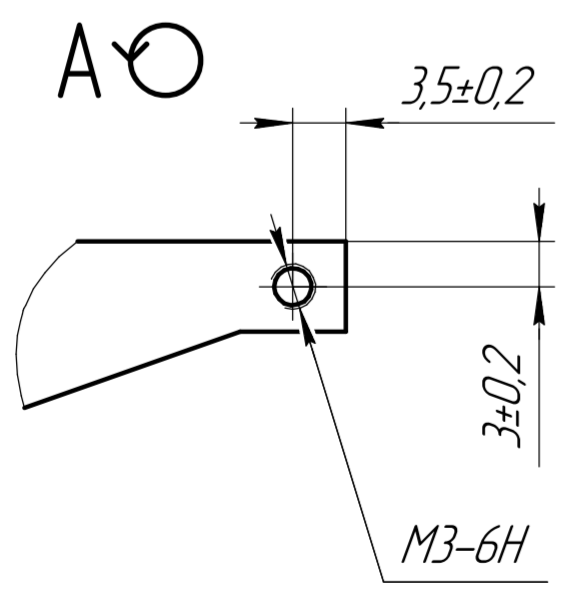
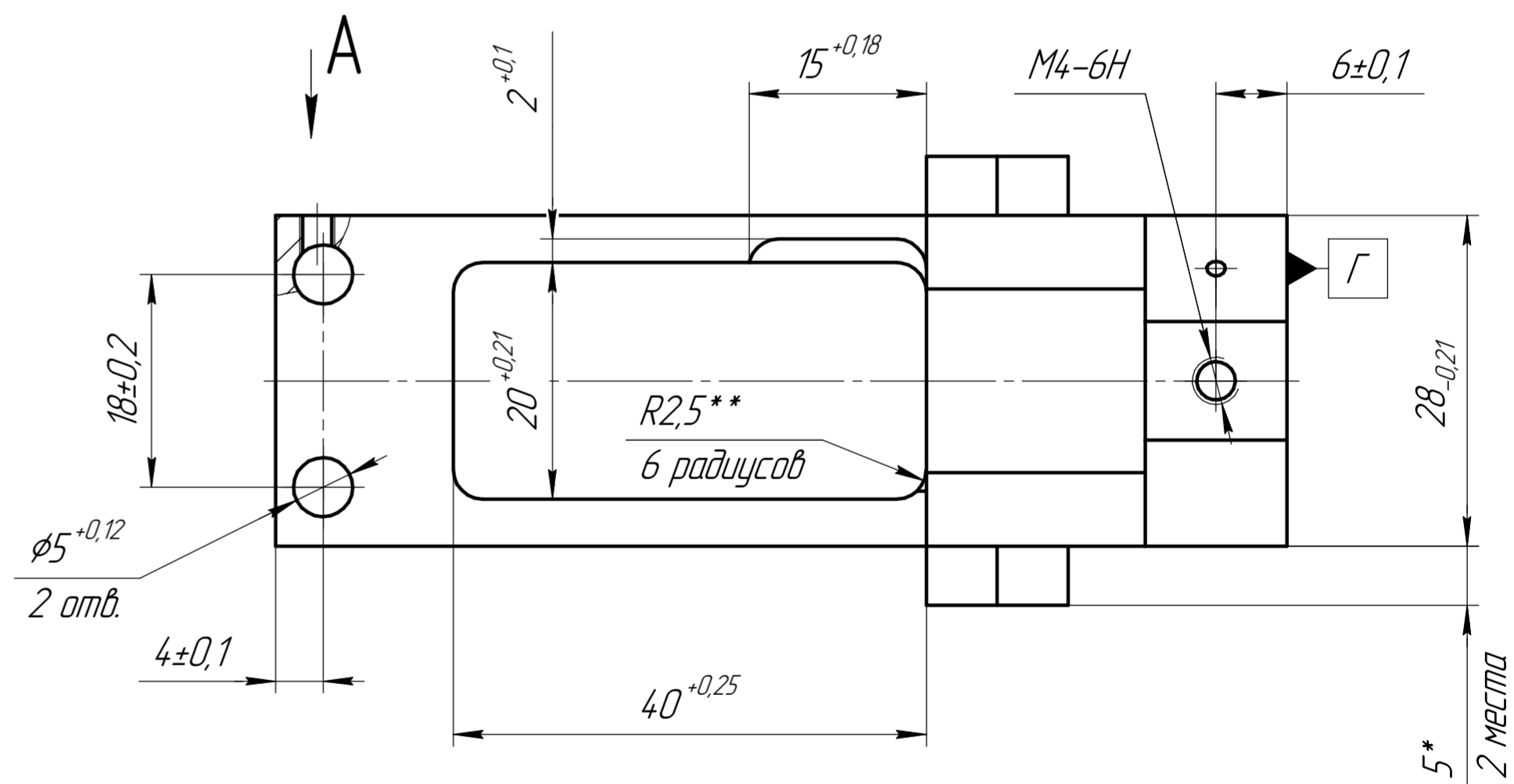
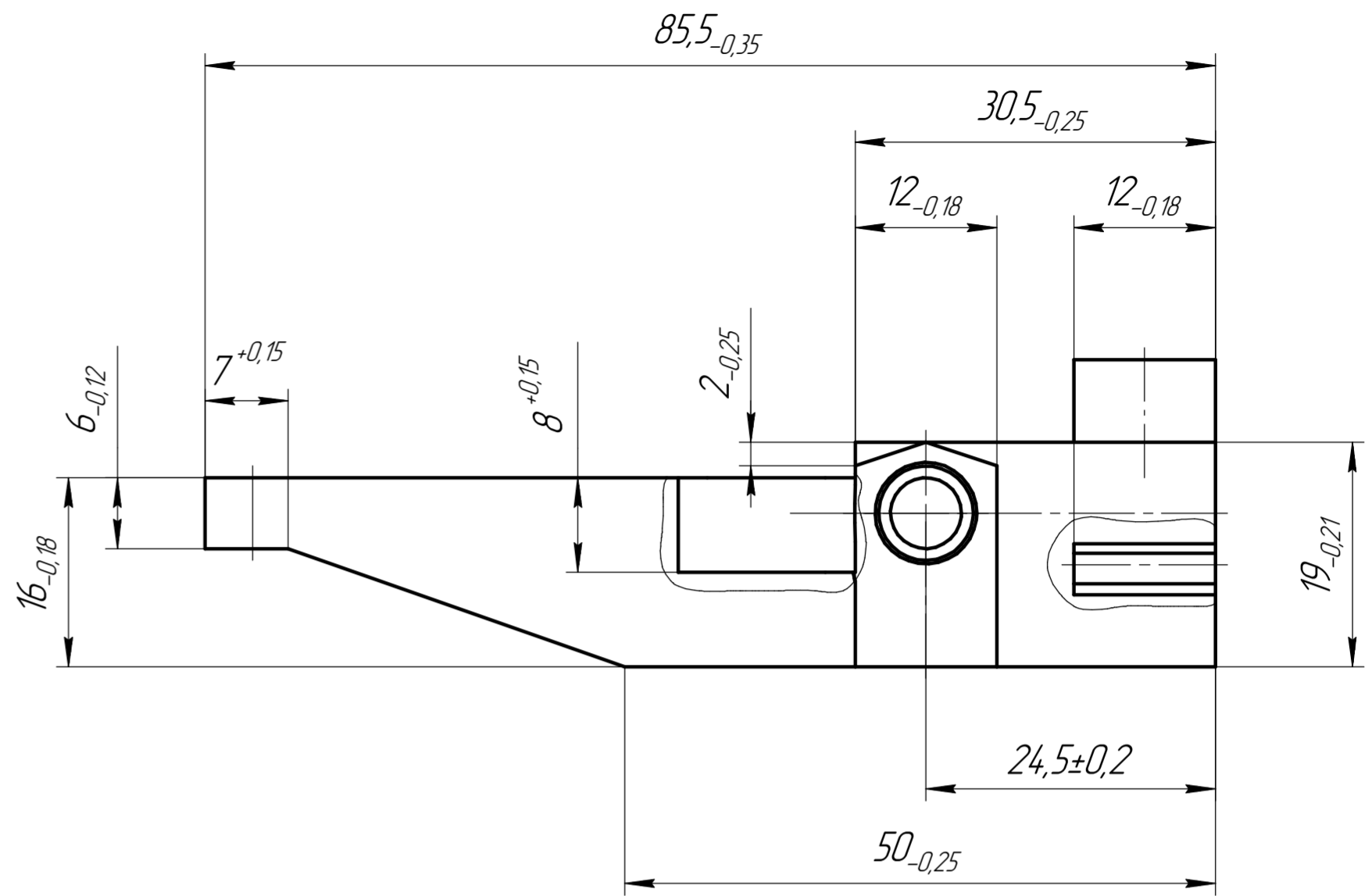
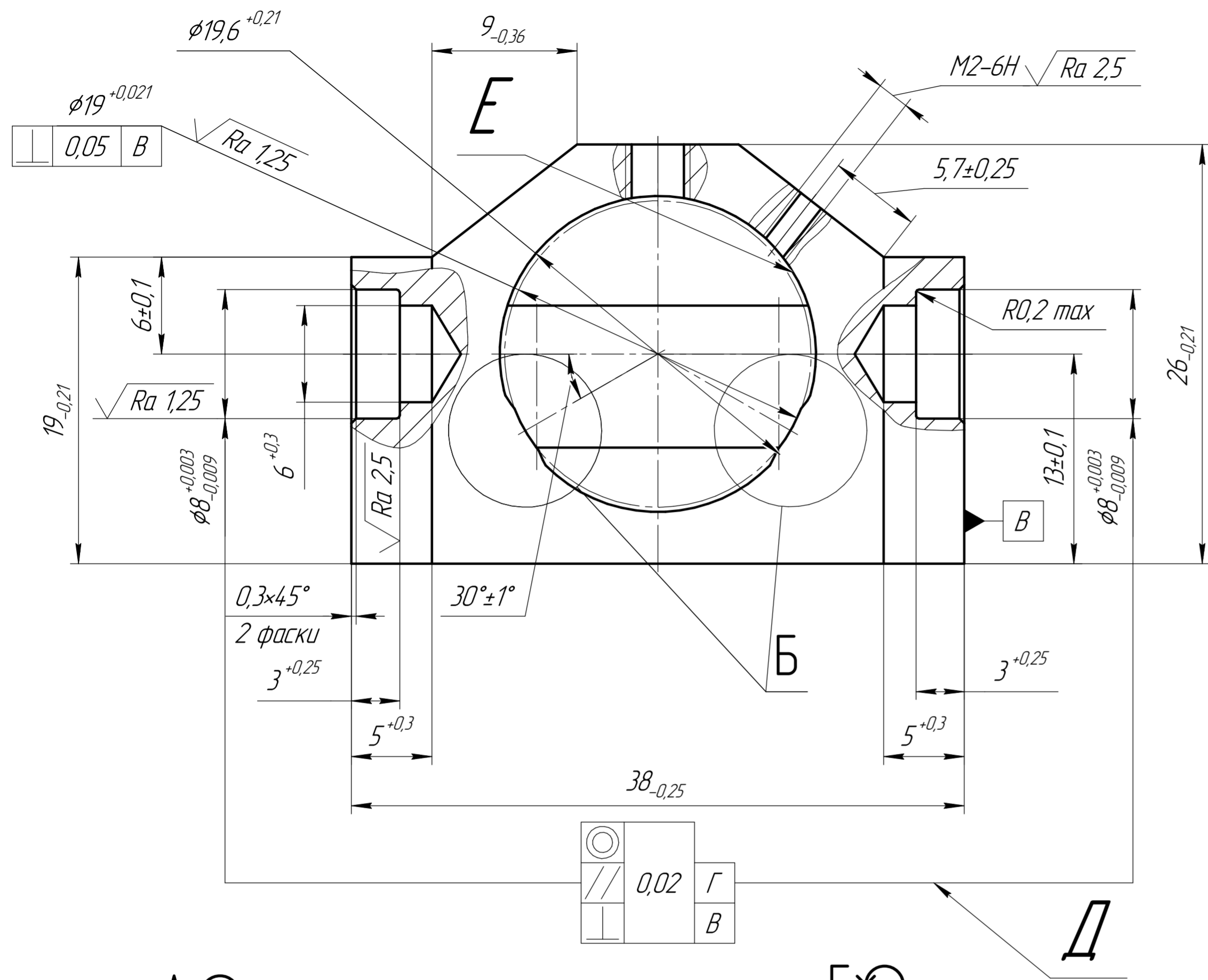


(4:1)



- *Размер для справок.
- **Размер обеспеч. инстр.
- Покрытие: Порошково-полимерное, RAL 7035, структура кроме поверхн. E.
- Отв. Д расточить после покрытия.

| | | | | | | |
|----------|-------------|----------|-------|------------------------|-----------------------------------|-----------|
| | | | | МРГФ.753312.009 | | |
| | | | | Рычаг держатель УЗП | | |
| Изм. | Лист | № докум. | Подп. | Дата | Лист | Масса |
| Разраб. | Глазов | | | | | 0,05 |
| Проб. | Глазов | | | | | 2:1 |
| Т.контр. | Архипов | | | | Лист | Листов 1 |
| Н.контр. | Подубальцев | | | | ООО "ЭКО-ТЕХ МИКРОЭЛЕКТРОНИКА" | |
| Чтв. | Подубальцев | | | | ГОСТ 4784-2019 | |
| | | | | Копировал | | Формат A2 |

| | |
|---------------|--------------|
| Перв. исполн. | |
| Справ. № | |
| Подп. и дата | |
| Взам. инв. № | Инв. № дубл. |
| Подп. и дата | |
| Инв. № подл. | |