

МРГФ.74.14.24.129

$\sqrt{Ra\ 3,2}$ (✓)

Перв. примен.

Справ. №

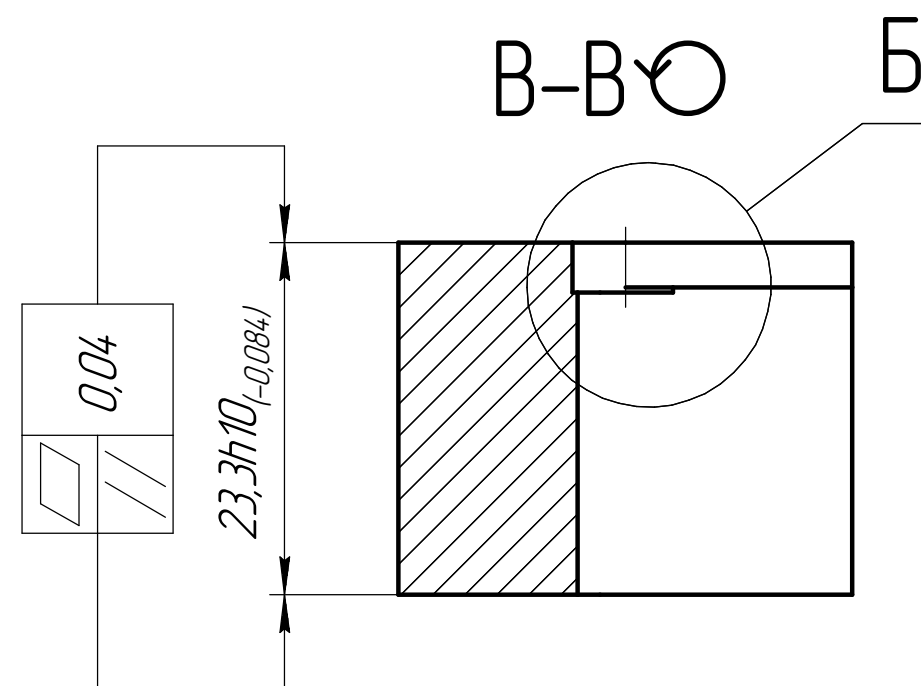
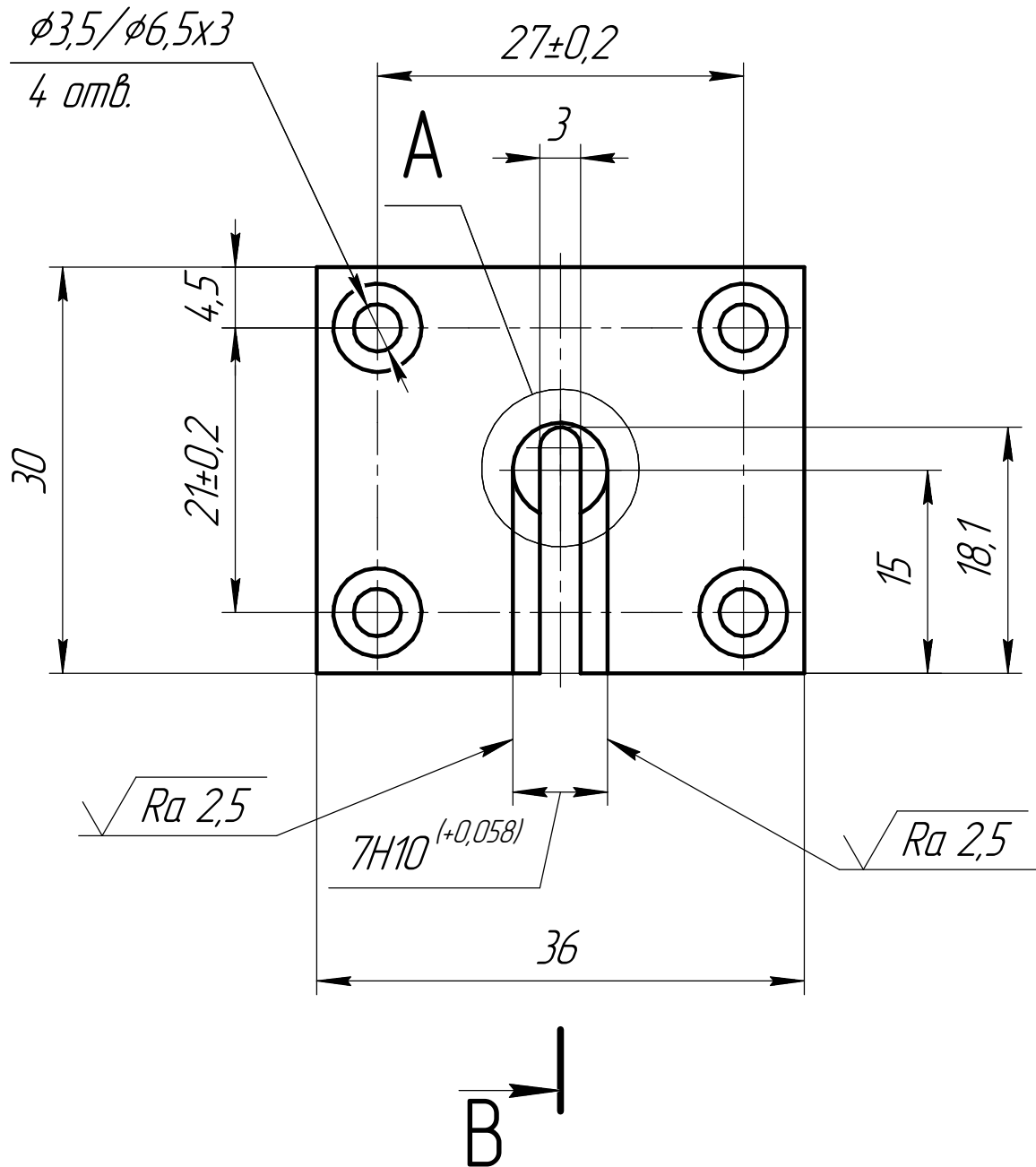
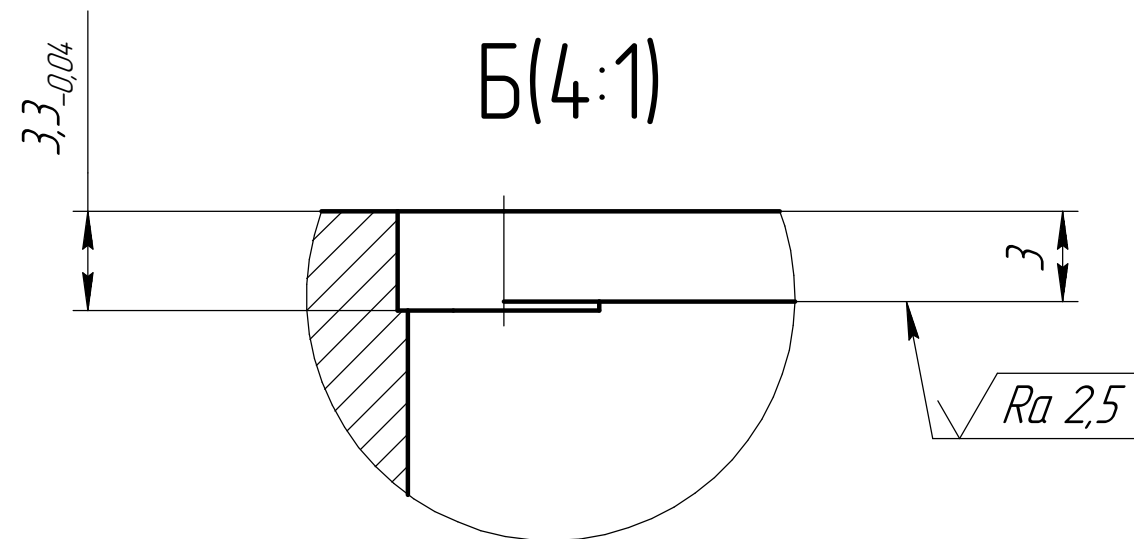
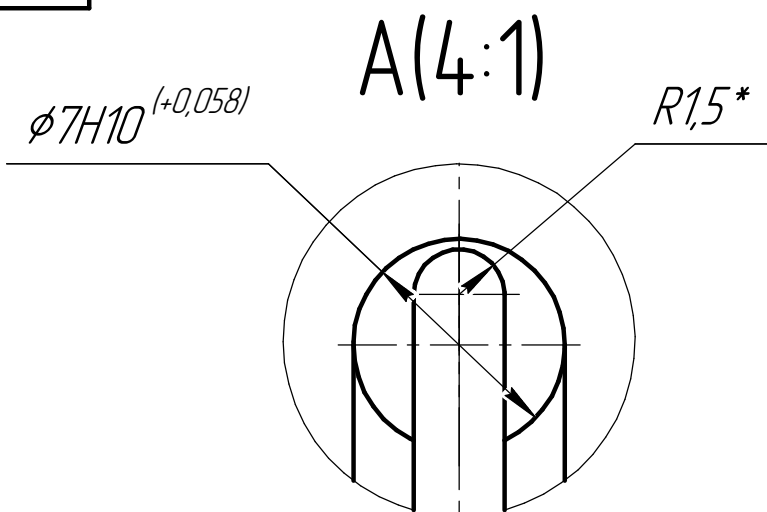
Подп. и дата

Изм. № докл.

Взам. инв. №

Подп. и дата

Изм. № подл.



- *Размеры обеспеч. INSTR.
- Неуказанные предельные отклонения размеров: $H12; h12; \pm \frac{IT12}{2}$.
- Покрытие: Ан. Окс. белый.

				МРГФ.74.14.24.129				
Изм.	Лист	№ док-м.	Подп.	Дата	Постамент Б	Лит.	Масса	Масштаб
Разраб.	Холюв						0,06	2:1
Проб.	Глазов					Лист	Листов 1	
Т.контр.	Леонов							
Н.контр.	Подцвальцев				Д16 ГОСТ 4784-2019			
Утв.	Подцвальцев				ООО "ЭКО-ТЕХ МИКРОЭЛЕКТРОНИКА"			

Копировал

Формат А3