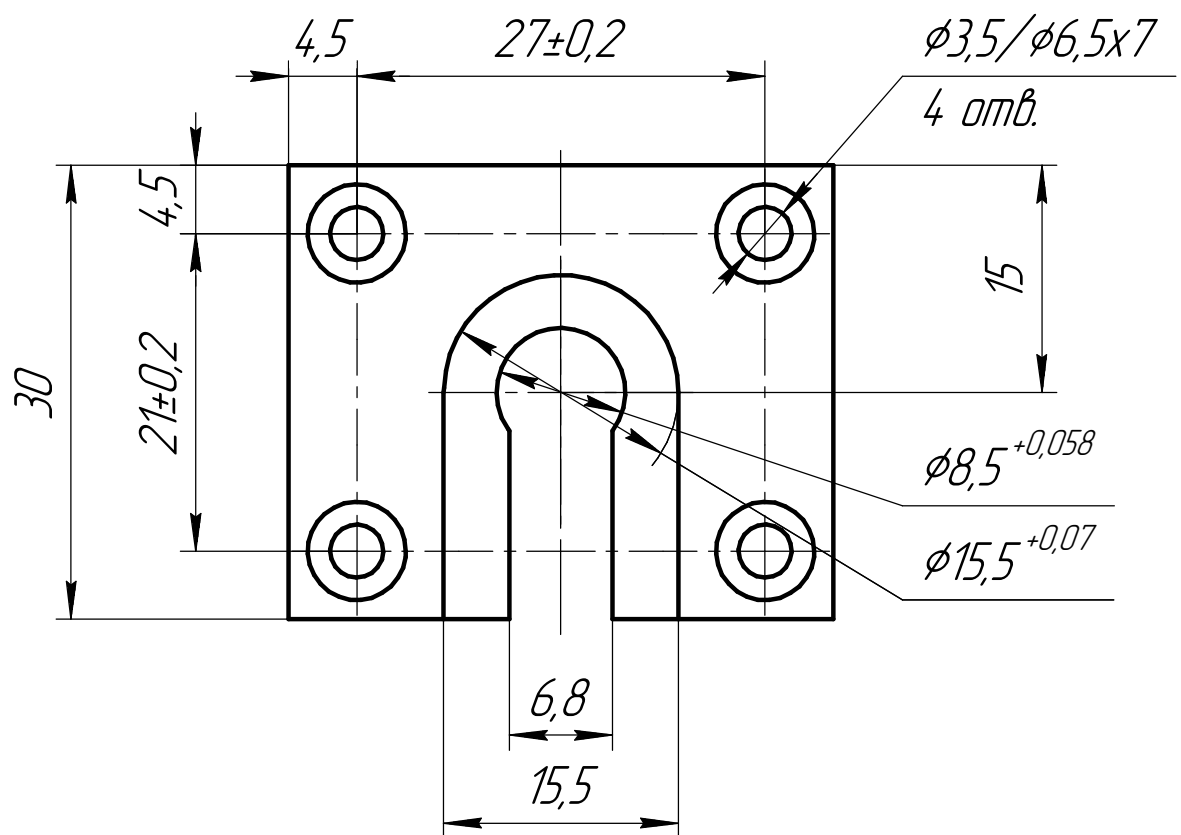
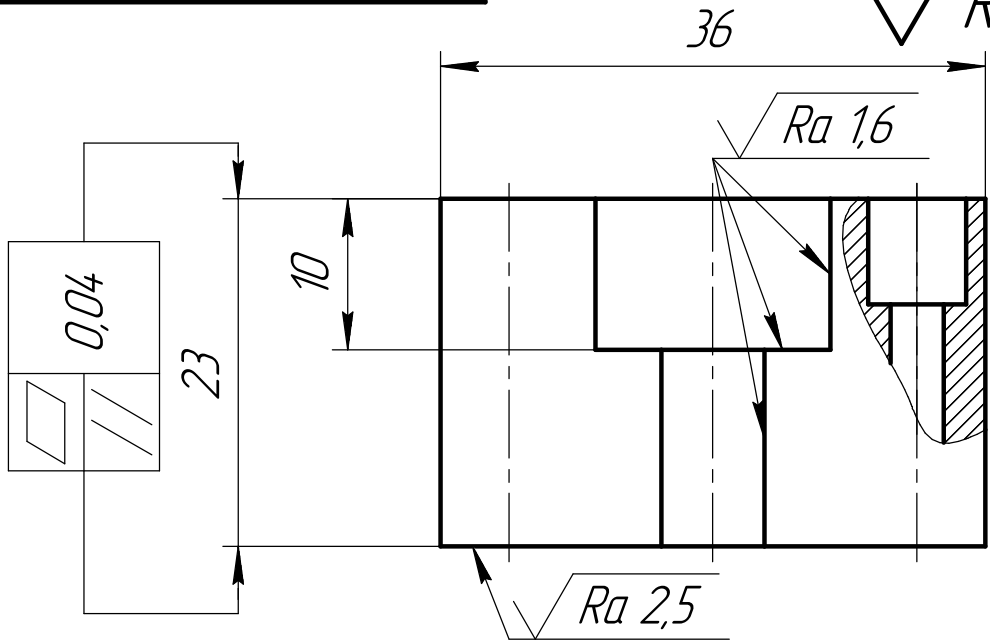


МРГФ.74.14.24.130

$\sqrt{Ra\ 3,2 (\checkmark)}$



1. Неуказанные предельные отклонения размеров: Н12; н12;  $\pm \frac{IT12}{2}$ .
2. Покрытие: Ан. окс. белый.

Перв. примен.

Справ. №

Подп. и дата

Изм. № докл.

Взам. инв. №

Подп. и дата

Изм. № подл.

Изм.	Лист	№ докум.	Подп.	Дата
Разраб.		Медведицына		
Пров.		Глазов		
Т.контр.		Леонов		
Н.контр.		Подцвальцев		
Утв.		Подцвальцев		

МРГФ.74.14.24.130

Постамент В

Д16  
ГОСТ 4784-2019

Лит.	Масса	Масштаб
	0,05	2:1
Лист	Листов	1
ООО "ЭКО-ТЕХ МИКРОЭЛЕКТРОНИКА"		