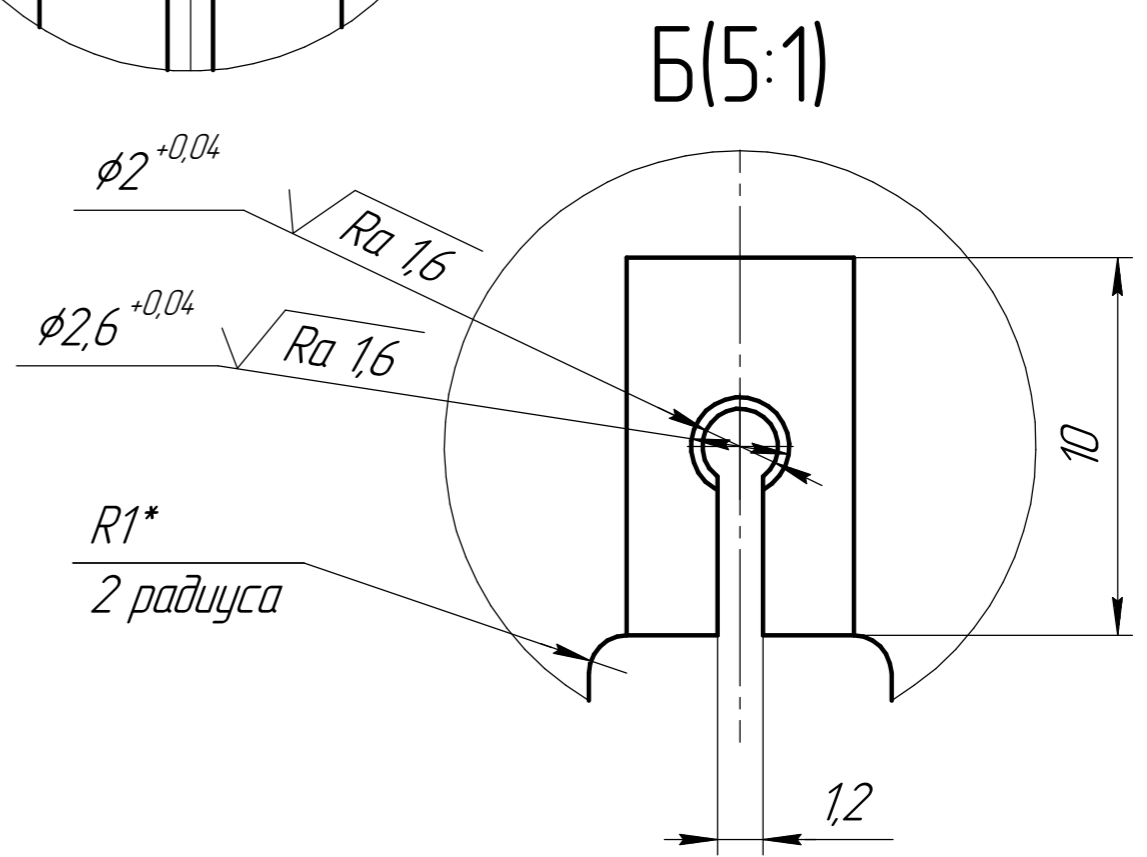
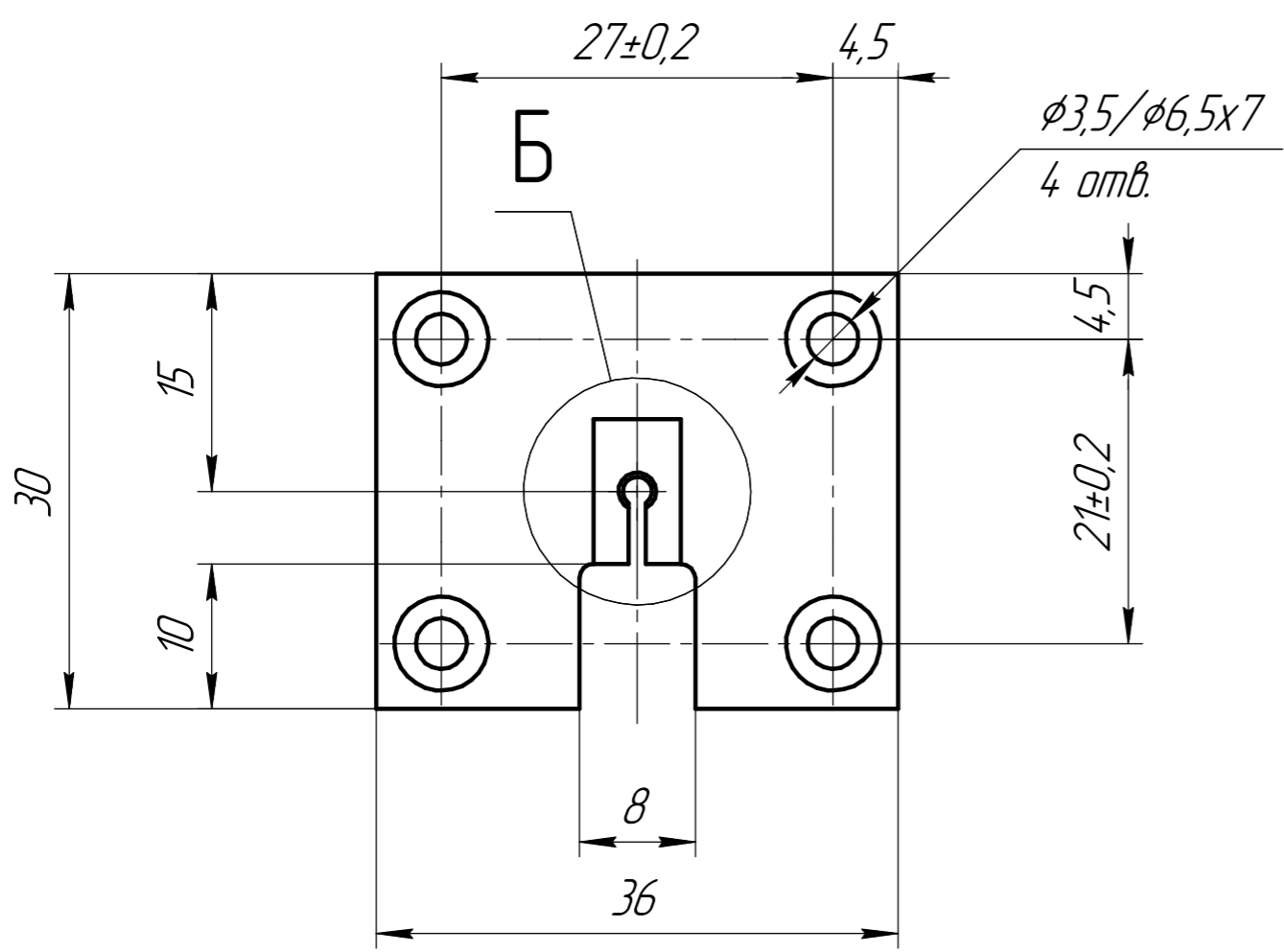
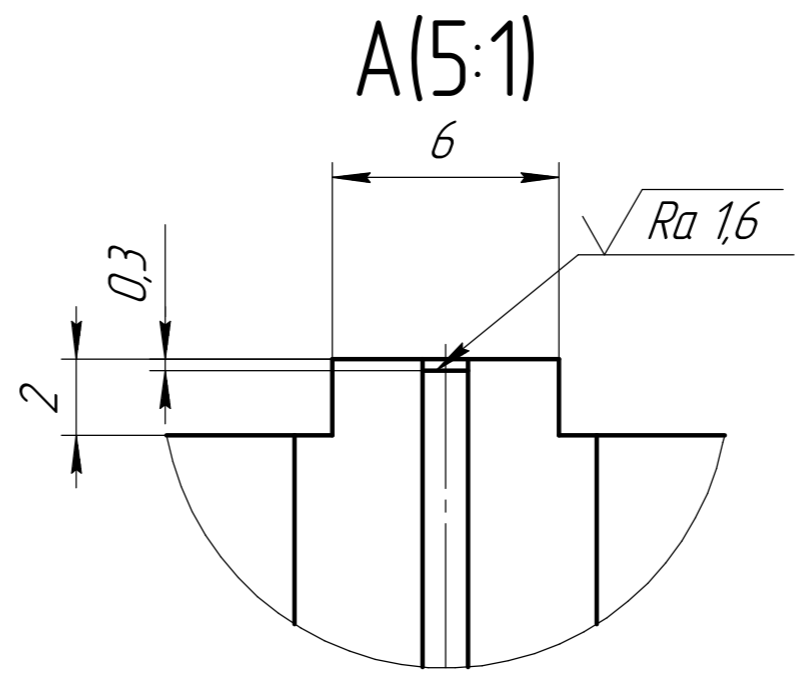
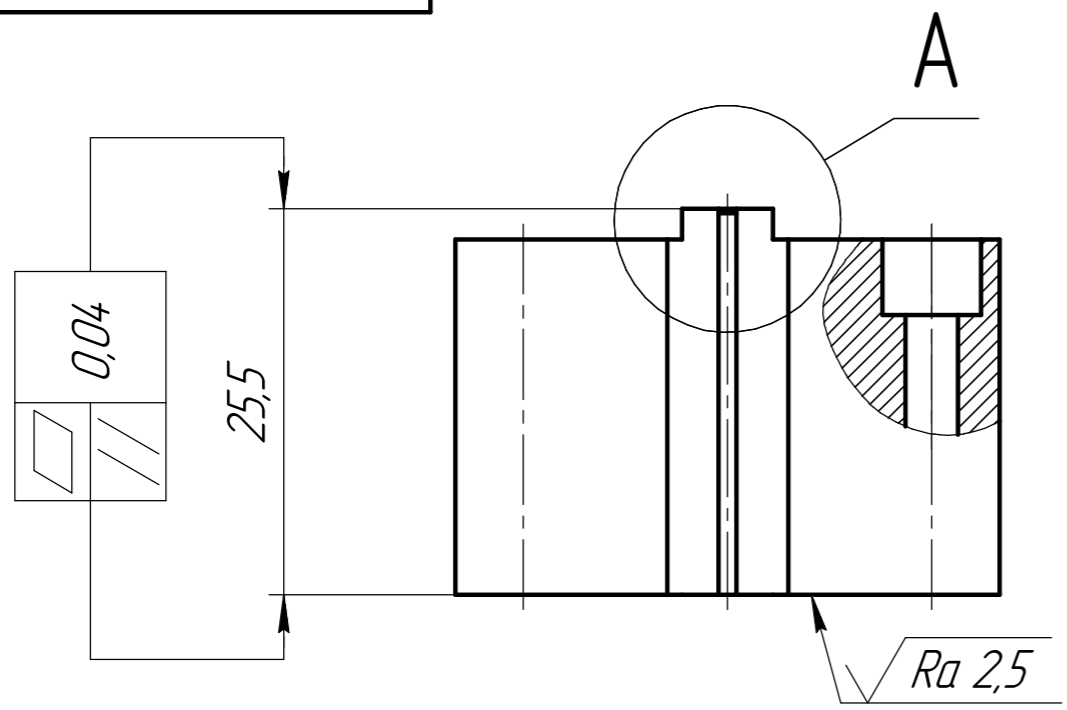


МРГФ.74.1234.057

$\sqrt{Ra\ 3,2\ (\checkmark)}$

Перв. примен.
Справ. №
Подп. и дата
Изм. № докл.
Взам. инв. №
Подп. и дата
Изм. № подл.



- *Размер обеспеч. инстр.
- Неуказанные предельные отклонения размеров: H12; h12; $\pm \frac{IT12}{2}$.
- Покрывтие: Ан. окс. белый.

МРГФ.74.1234.057				
Изм.	Лист	№ док.м.	Подп.	Дата
Разраб.	Медведицина			
Проб.	Глазов			
Т.контр.	Леонов			
Н.контр.	Подцвальцев			
Утв.	Подцвальцев			
Постамент Г			Лит.	Масса
Д16			0,06	2:1
ГОСТ 4784-2019			Лист	Листов 1
Копировал			ООО "ЭКО-ТЕХ МИКРОЭЛЕКТРОНИКА"	
Формат А3				