

МРГФ.74.1612.012

Перв. примен.

Справ. №

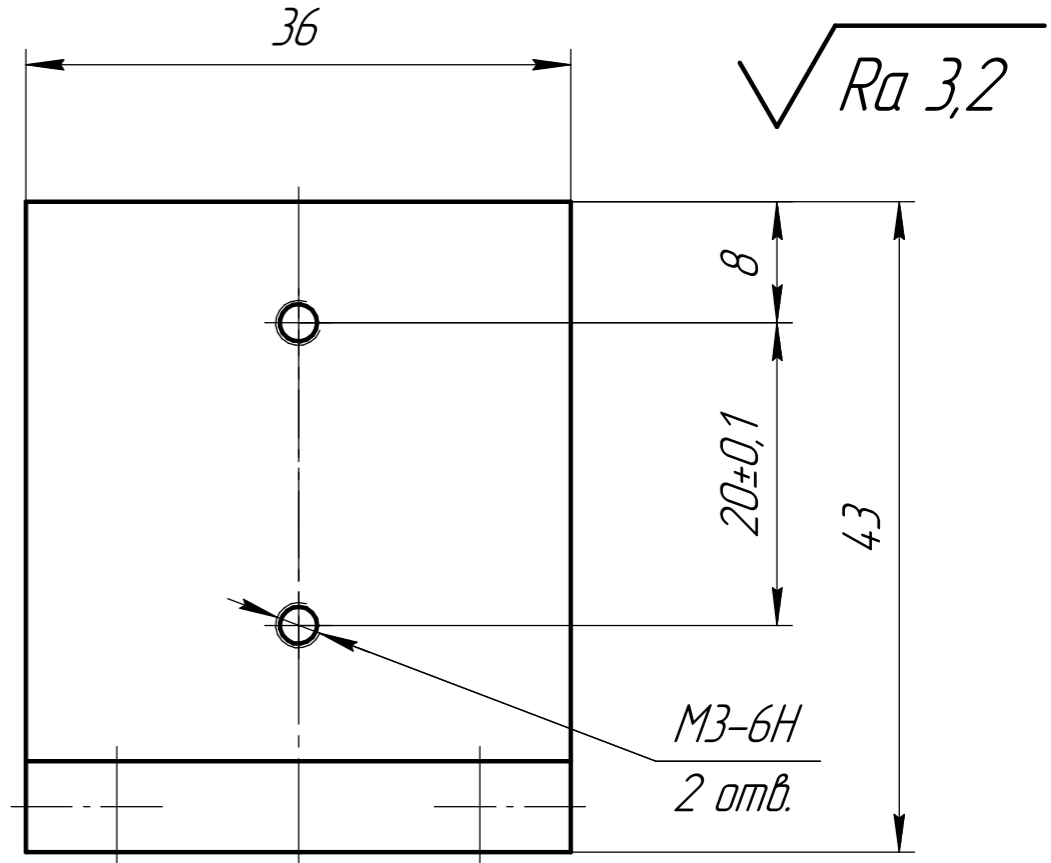
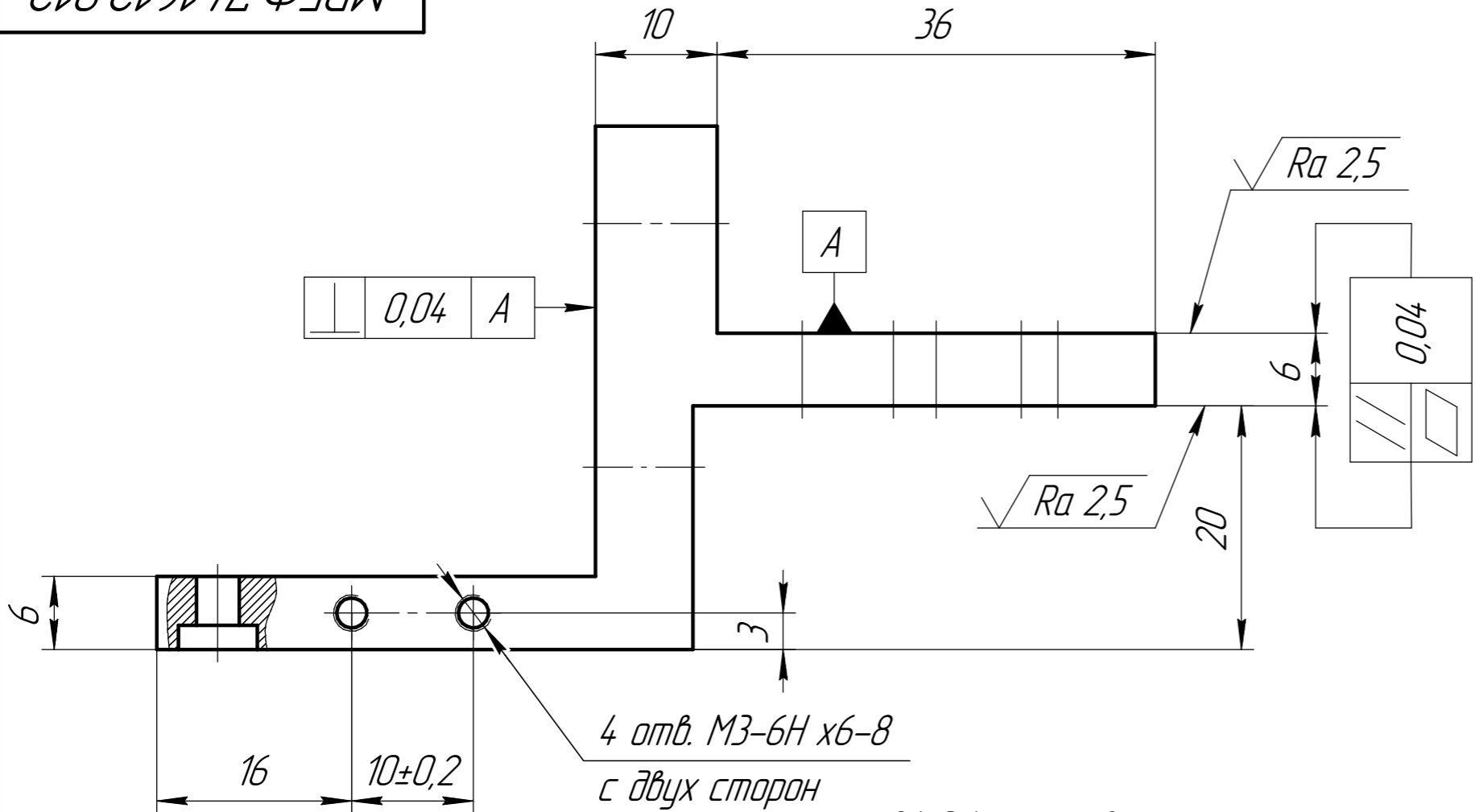
Подп. и дата

Изм. № докл.

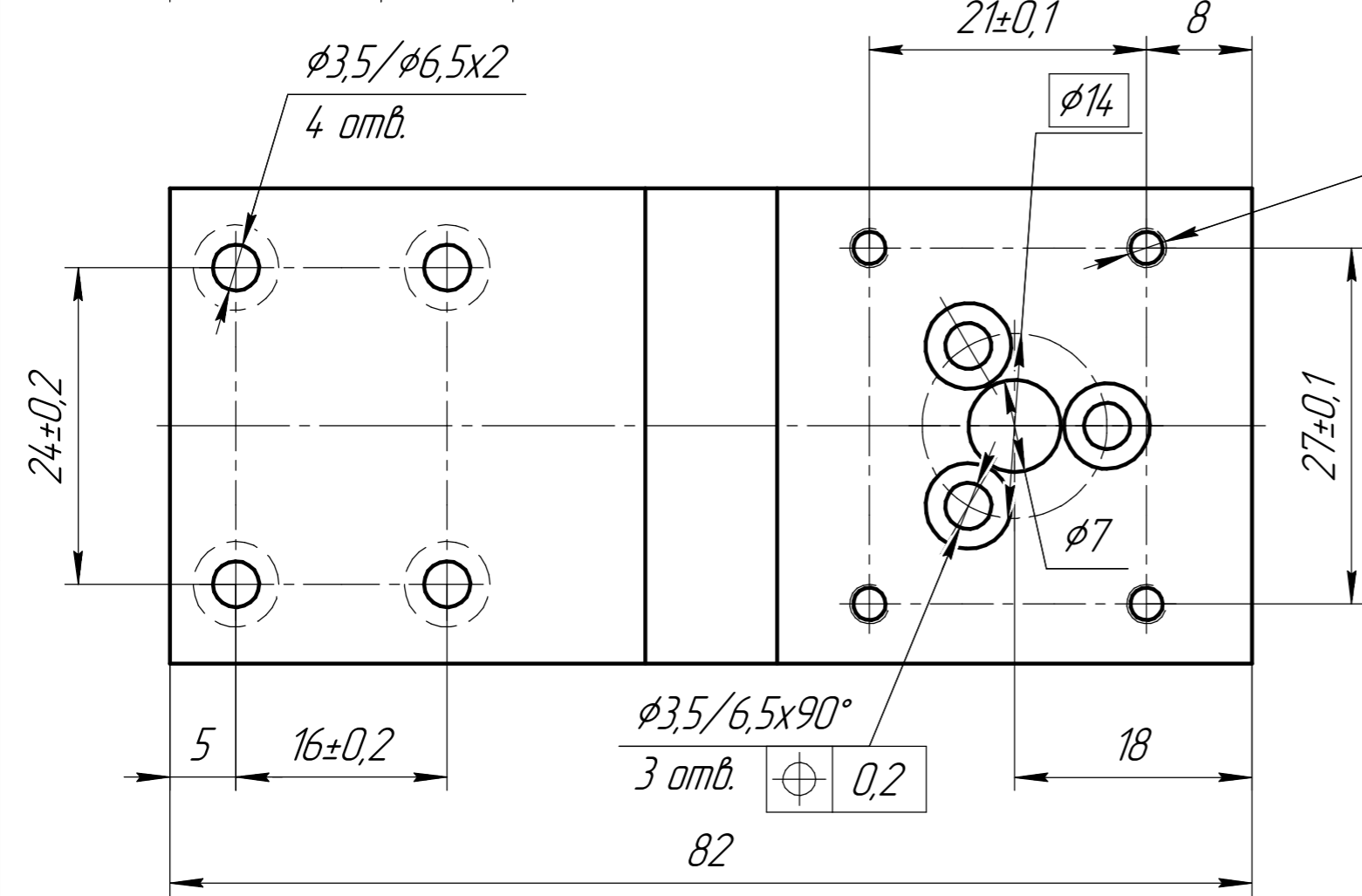
Взам. инв. №

Подп. и дата

Изм. № подл.



4 отв. М3-6Н х6-8
с двух сторон



М3-6Н
4 отв.

1. Неуказанные предельные отклонения размеров: Н12; н12; $\pm \frac{IT12}{2}$.
2. Покрытие: Ц.б.

Изм.	Лист	№ докум.	Подп.	Дата
Разраб.	Медведицина			
Проб.	Глазов			
Т.контр.	Леонов			
Н.контр.	Подцвальцев			
Утв.	Подцвальцев			

МРГФ.74.1612.012			
Кронштейн	Лит.	Масса	Масштаб
		0,22	2:1
Сталь 20 ГОСТ 1050-2013	Лист	Листов 1	
ООО "ЭКО-ТЕХ МИКРОЭЛЕКТРОНИКА"		Формат А3	

Копировал

Формат А3