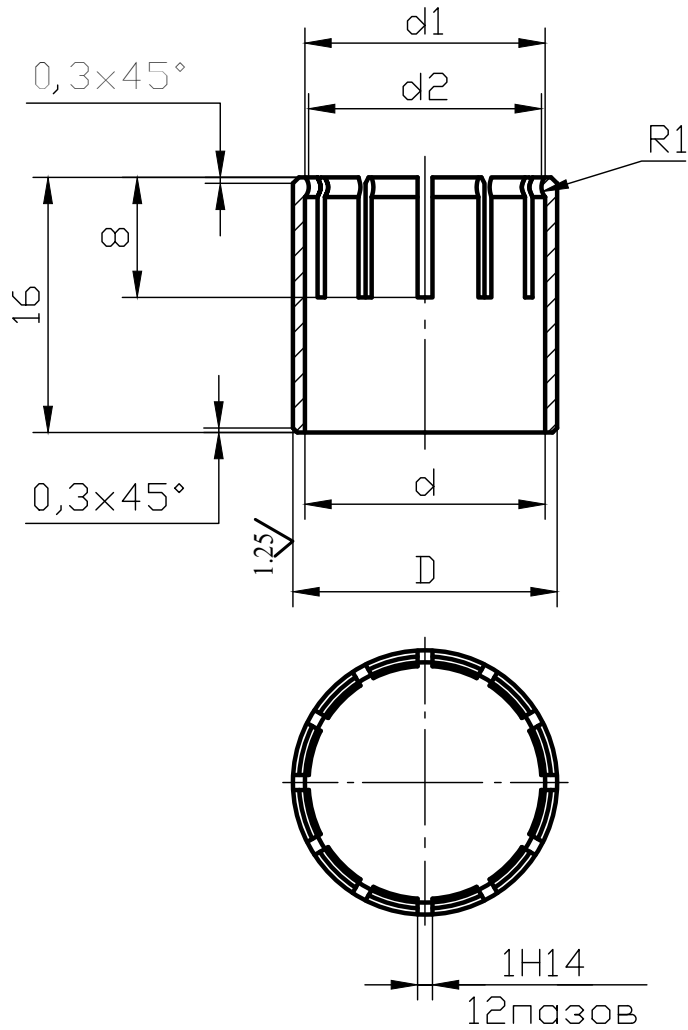


МРГФ.713143.001

2.5 ✓

Первичное применение  
МРГФ.296129.001

Справочный №



Обозначение	D (мм)	d (мм)	d1 (мм)	d2 (мм)
МРГФ.713143.001	∅17h12	∅16	∅16,2H12	∅15,5H9
-01	∅23h12	∅22	∅22,2H12	∅21,5H9

1. Неуказанные предельные отклонения размеров: h14;  

$$\pm \frac{IT14}{2}$$
2. Покрытие: H6

				МРГФ.713143.001		
				Кольцо		
				Сталь 45 ГОСТ 1050-88		
Лит.	Масса	Масштаб				
		2:1				
Лист		Листов 1				
				ООО "ЭКО-ТЕХ МИКРОЭЛЕКТРОНИКА"		
Изм.	Лист	№ докум.	Подпись	Дата		
Разраб.						
Провер.	Федин					
Т.контр.	Федин					
	Архипов					
Н.контр.	Сизов					
Утв.	Подувадьцев					