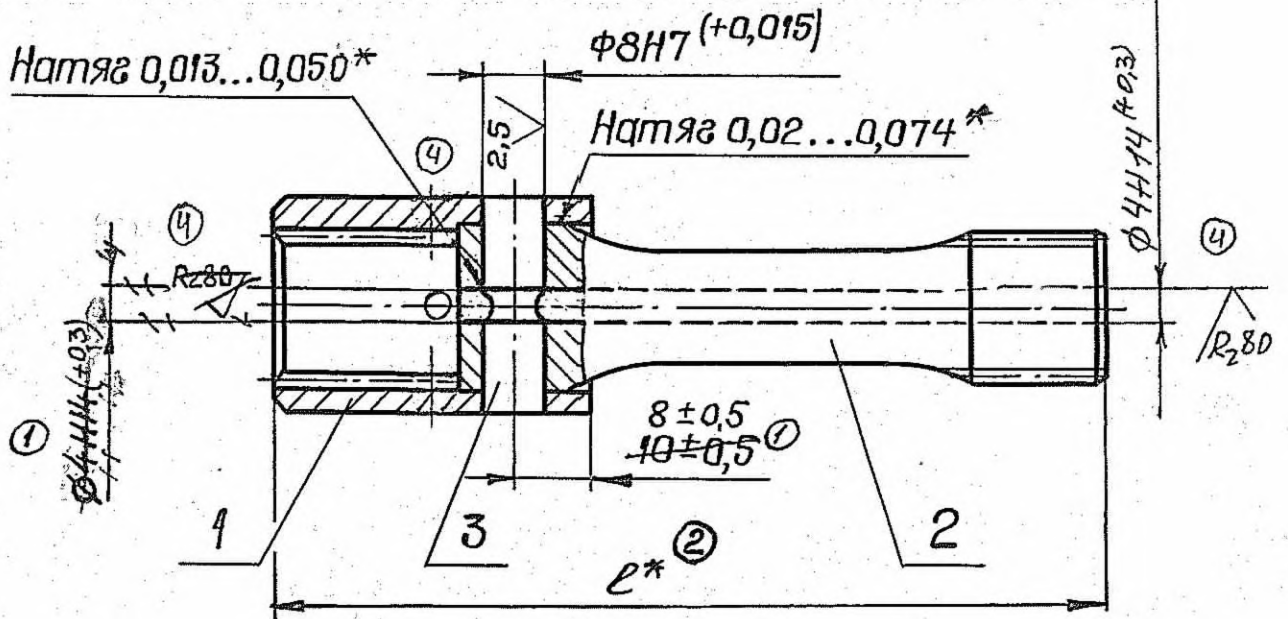


Д49.115.3СБ



- 1 Штифт после запрессовки расклепать, зачистить заподлицо с поверхностью втулки.
- 2* Размеры для справок.

Обозначение	l^* , мм	Масса, кг
Д49.115.3СБ	110	0,27
-01	91	0,25

				Д49.115.3СБ			
Изм.	Лист	№ докум.	Подп.	Дата	Лит.	Масса	Масштаб
Разраб.					А	0,27	1:1
Проб.					3	0,27	1:1
Т.контр.					Лист	Листов 1	
Нач.сект.							
Н.контр.							
Утв.							

Копировать

Формат А4