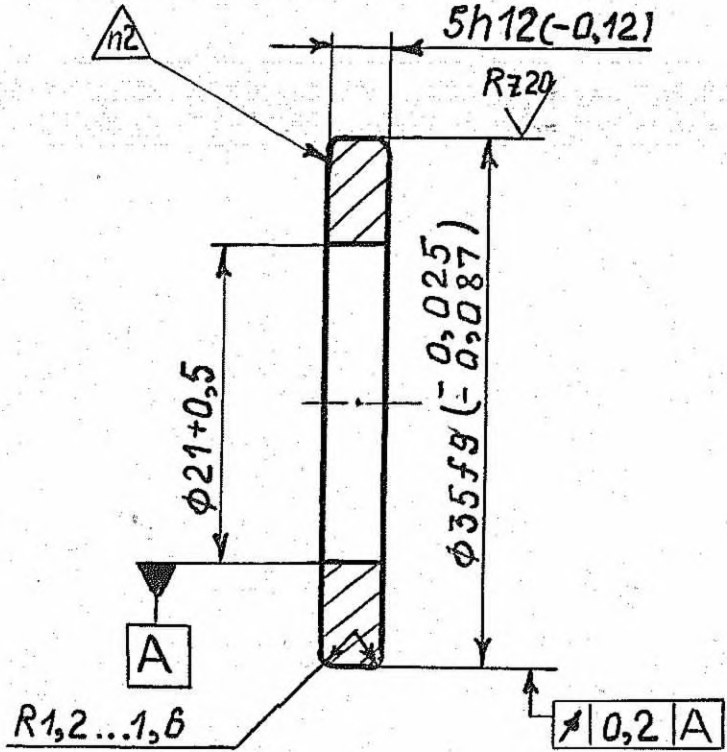


11511670

Rz40 ✓ (✓)



1. 32...42HRC±.
2. Клеймить окончательную приемку. Электрохимическим способом. Допускается химическое клеймение.

47м 2447м 12

Д49.115.11

КОЛЬЦО

Сталь 45 ГОСТ 1050-7488 ②

Изм.	Лист	№ док.ум.	Подп.	Дата	Лит	масса	масштаб
Разр.					A	0,019	2:1
Проб.					③		
Т.контр.					Лист	Листов 1	
Н.контр.					Сталь 45 ГОСТ 1050-7488 ②		
Утв.							