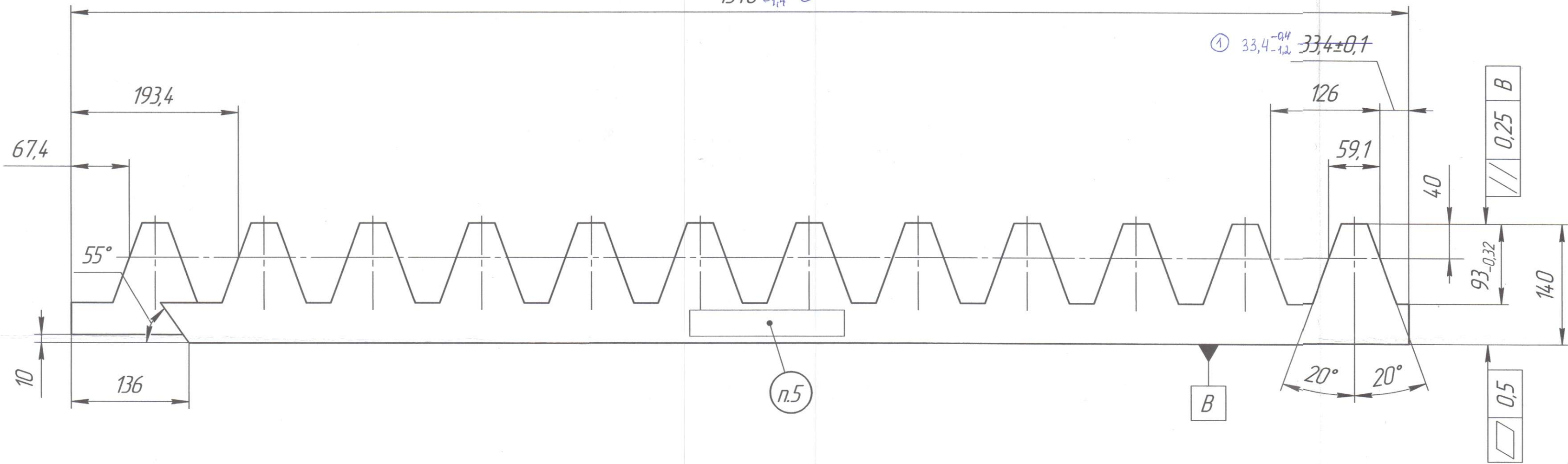


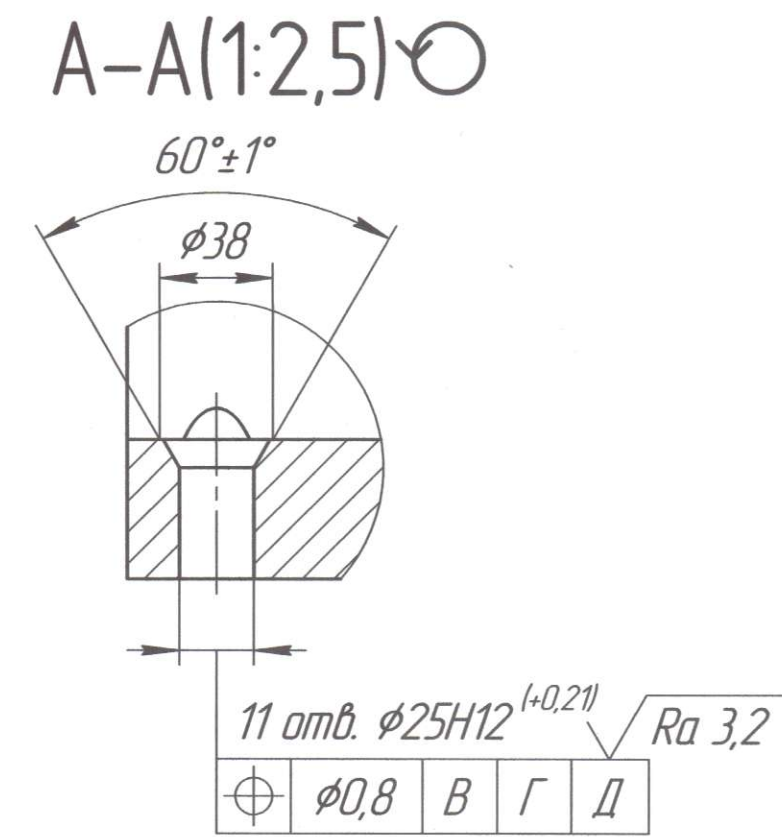
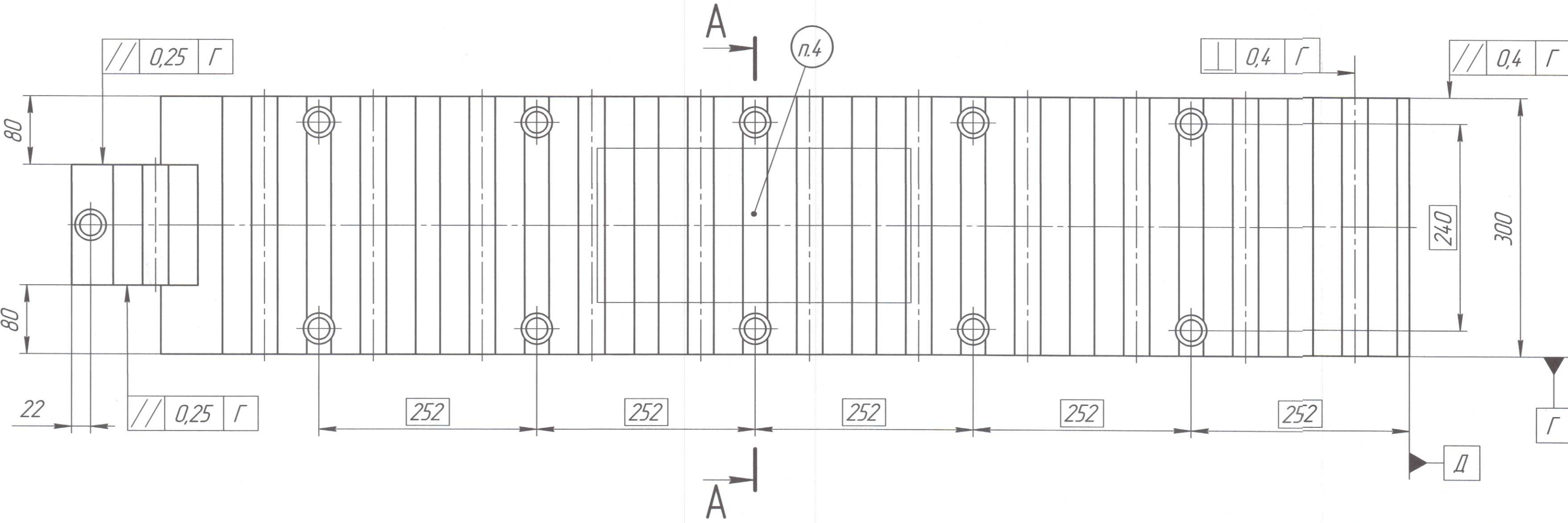
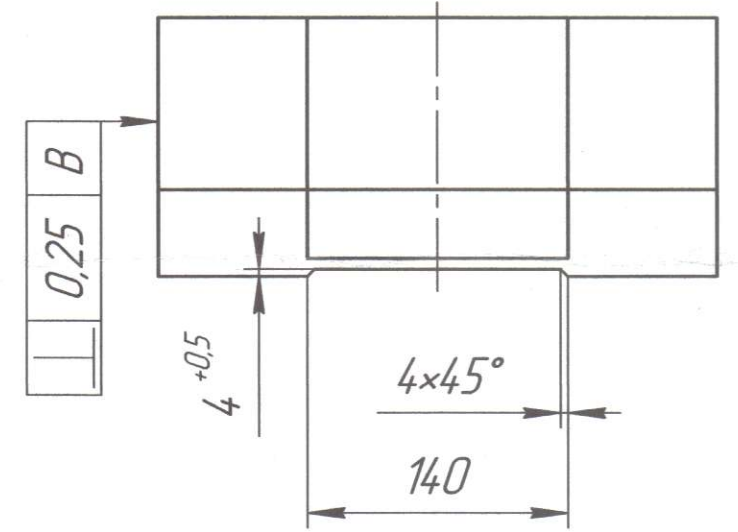
ШВ.21.6.01-00.05

1546^{-0,2}_{-1,4} ①

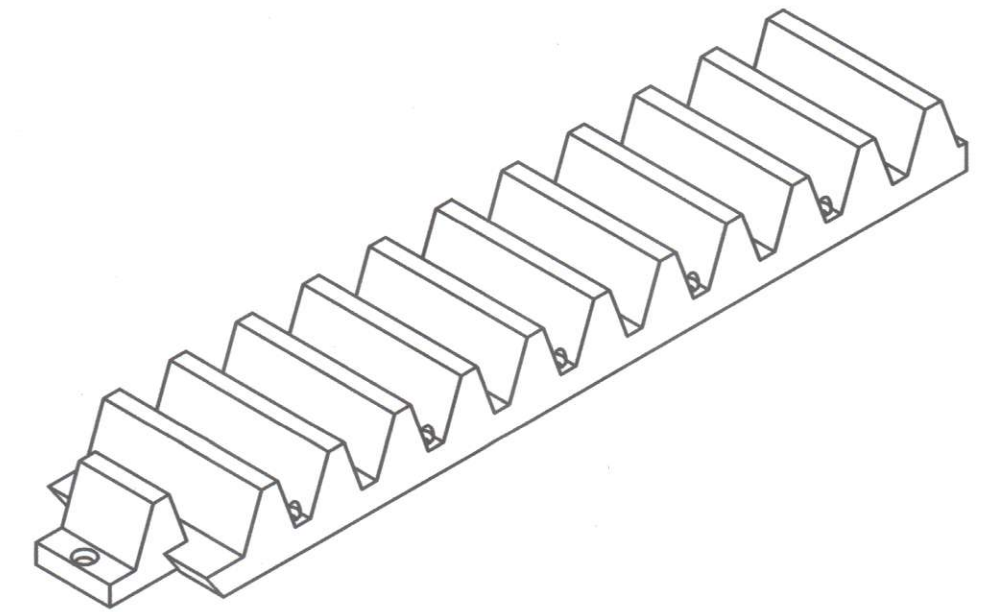
√ Ra 12,5 (√)



Модуль	m	40
Размер по роликам	M	1415 ^{-0,32} _{-0,5}
Диаметр ролика	D	68
Измерительная высота зуба	h _{из}	93 ^{-0,32}
Число зубьев	z	11
Нормальный шаг	P _n	126
Обозначение чертежа сопряженного зубчатого колеса		101.2-002282



Перв. примен.
Справ. № 4.КВ21.6.04.02.00.003
Подп. и дата
Инв. № дроб.
Взам. инв. №
Подп. и дата
Инв. № посл.



1. Общие допуски по ГОСТ 30893.1: H14, h14, ±IT14 / 2
2. HB 240...285
3. *Размер для справок.
4. Места захвата магнитом
5. Маркировать 4 ударным способом шрифтом 5-пр3 ГОСТ 26.008-85.

ШВ.21.6.01-00.05				Лист	Масса	Масштаб
1	Изм./Лист	№ док.м.	Подп.	Дата	313,13	1:4
	Разраб.	Лепнев А.Н.	Котельников	12.05.21		
	Проб.	Егоров Д.А.	Сидоров	12.05.21	Листов	1
	Н.контр.					
	Утв.	Гетьман В.П.	Сидоров			
				Лист	155,0 ГОСТ 19903-2015	РЦЛТ
				Лист	45 ГОСТ 1577-93	Формат А2
				Копировал		