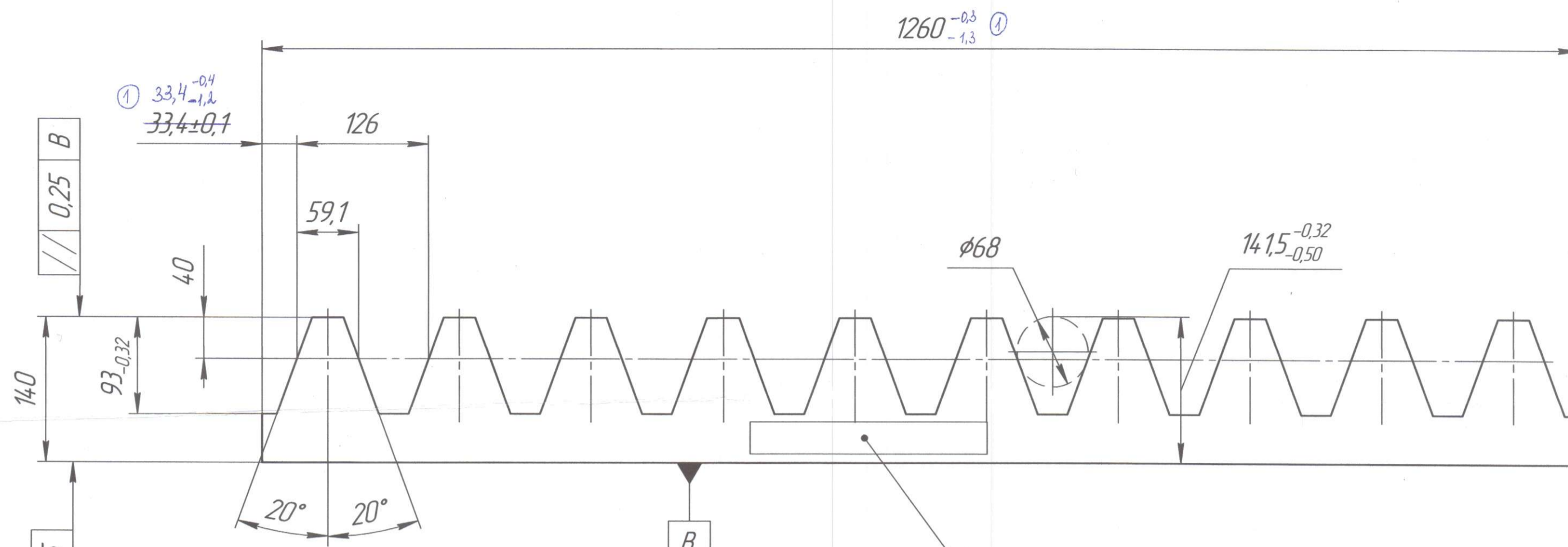
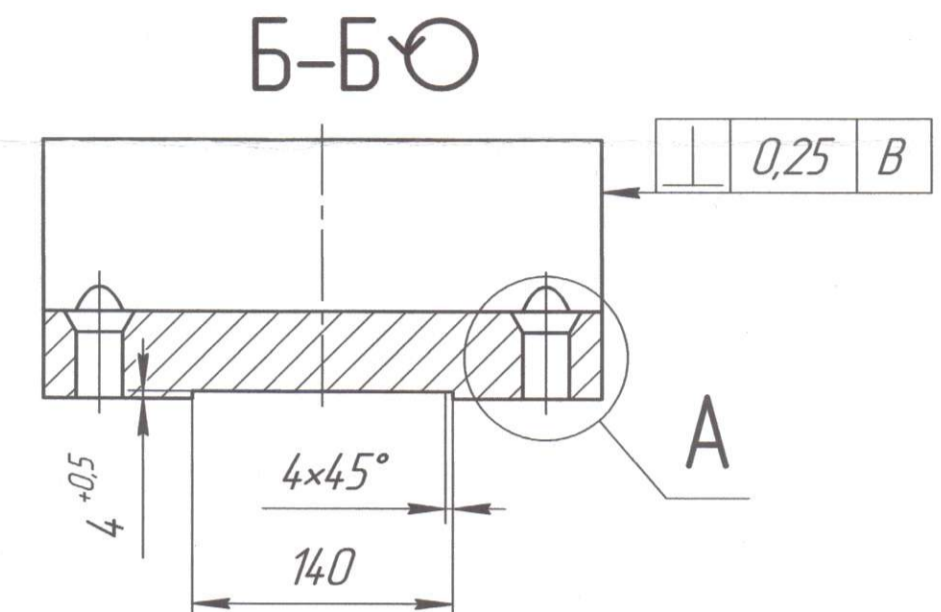


ШВ.21.6.01-00.08

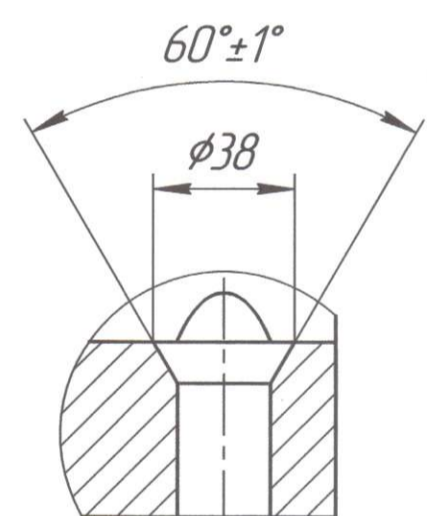
√ Ra 12,5 (√)



Модуль	m	40
Размер по роликам	M	1415 ^{-0.32} _{-0.5}
Диаметр ролика	D	68
Измерительная высота зуба	h _{из}	93 ^{-0.32}
Число зубьев	z	10
Нормальный шаг	P _n	126
Обозначение чертежа сопряжённого зубчатого колеса	1012-002282	



A(1:2)



φ0,8	B	Г	Д
------	---	---	---

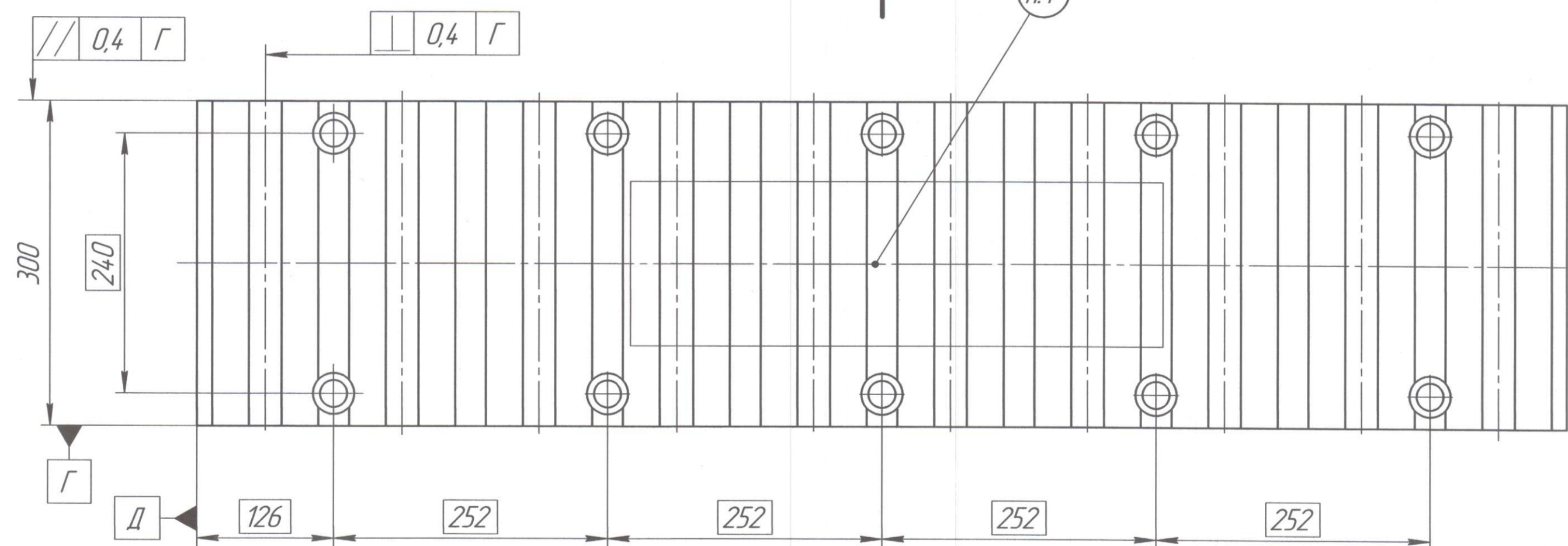
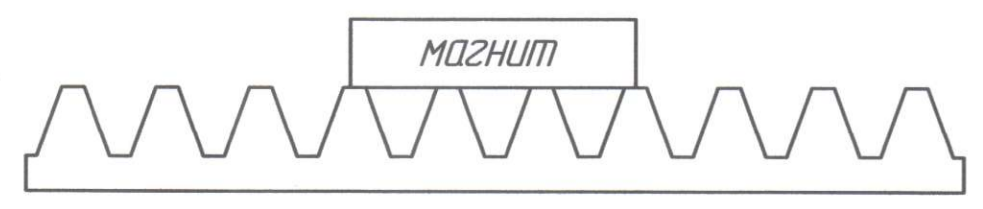


Схема строповки



1. Общие допуски по ГОСТ 30893.1: H14, h14, ±IT14/2
2. HB 240...285
3. *Размер для справок.
4. Места захвата магнитом
5. Маркировать 4 ударным способом шрифтом 5-пр3 ГОСТ 26.008-85.

				ШВ.21.6.01-00.08		
Изм.	Лист	№ докум.	Подп.	Дата	Лист	Масса
1	-	07.01.29-24	А.Н.	21.05.24	1	270,23
Разраб.	Лепнев А.Н.	Копеев А.В.	Лепнев А.Н.	21.05.24	Лист	Масштаб
Проб.						1:4
Т.контр.	Егоров Д.А.	Вид	Лепнев		Листов	1
Н.контр.					155,0 ГОСТ 19903-2015	
Утв.	Гетьман В.И.	Лист			45 ГОСТ 1577-93	
						РЦЛТ
						Формат A2

Листов примен. 1.01.3-001394
Справ. № 1.01.3-001394
Подп. и дата
Взам. инв. № Инв. № дубл.
Подп. и дата
Инв. № подл.