

Рис 1

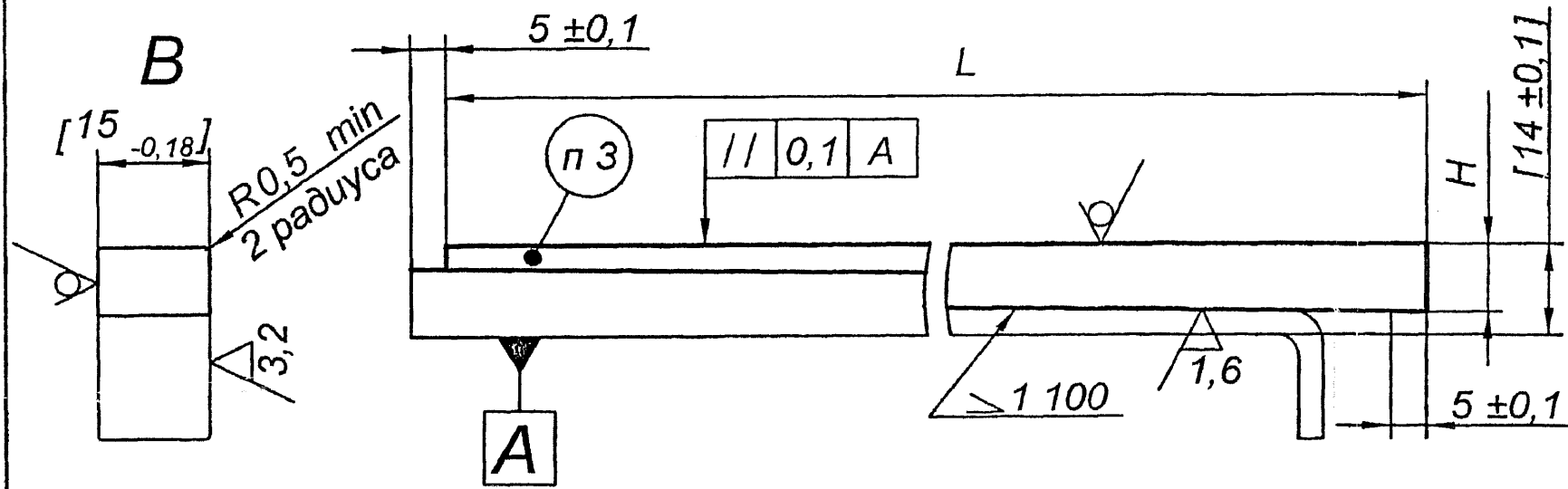
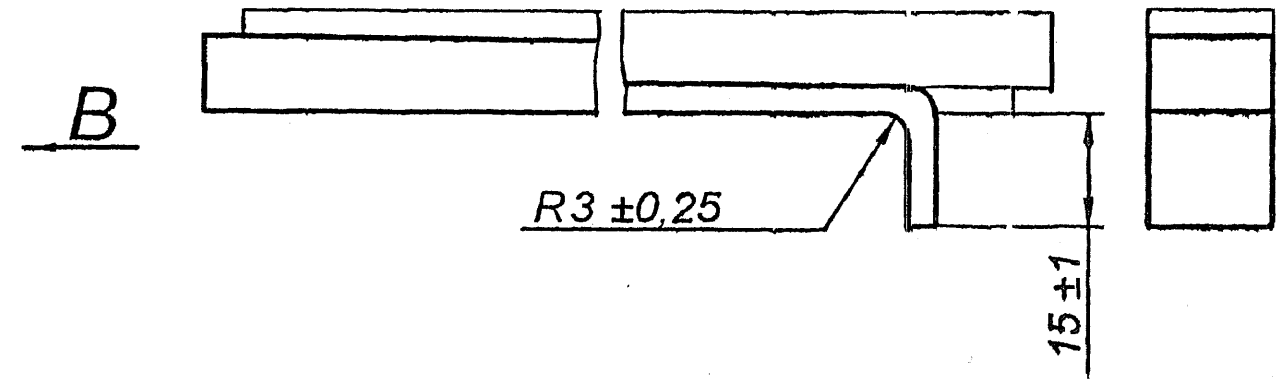


Рис.2
Остальное - см рис.1

25/ (✓)



Обозначение	Рис	L, мм	H, мм	Материал	Масса, кг	
8БП 102 039	1	605±1	10±0,1	Сталь шпоночная 16x10 ГОСТ 8787-68	0,499	
-01	2					
-02	1	405±0,8	9±0,1		Сталь шпоночная 18x11 ГОСТ 8787-68	0,338
-03	2					
-04	1	655±1	10,35±0,1			0,517
-05	2					

- ④ 1. Допускается замена материала на Ст 35-ЗГП ГОСТ 1050-2013 §12 мм.
 2. Контроль по размерам в квадратных скобках производить совместно для двух клиньев.
 3. Парные клинья маркировать обозначением чертежа, одним порядковым номером, маркой материала и применять совместно.

					8БП.102.039			
Изм	Лист	№ докум	Подп	Дата	Клин	Лист	Масса	Масштаб
Разраб						01	См табл	1:1
Провер						Лист	Листов	1
Г контр						См табл.		
И контр								
Утверд								