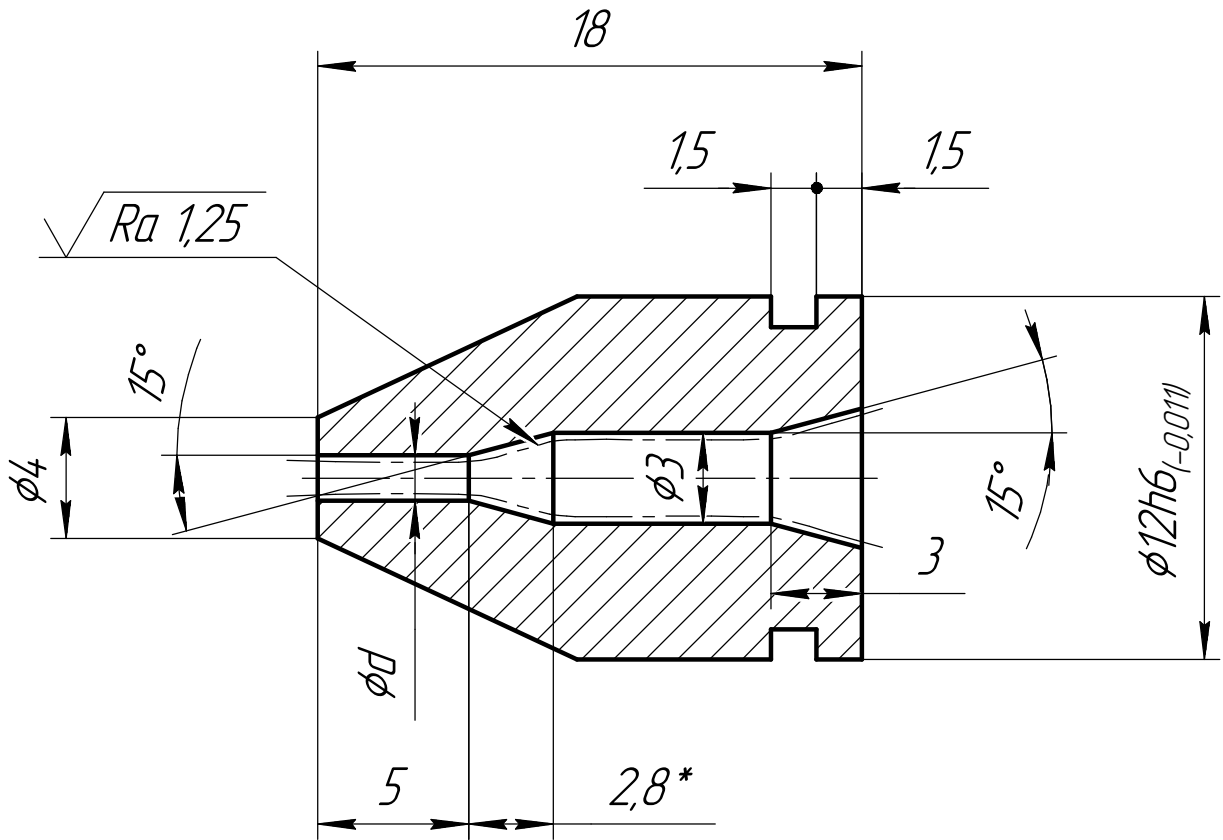


ВП.1262.0001

$\sqrt{Ra\ 2,5\ (\checkmark)}$



Обозначение	$d \pm 0,01$ , мм	$d_1 \pm 0,1$ , мм
ВП.1262.0001	1,53	4,5
-01	1,03	4,0

1 60..65 HRC.

2 \* Размер для справок.

3 Общие допуски по ГОСТ 30893.1: H14, h14,  $\pm IT14/2$ .

4 Неуказанные размеры радиусов переходов 1 мм.

5 Применять на АКС.

ВП.1262.0001

Матрица

Сталь ХВГ ГОСТ 5950-2006

Лит.	Масса	Масштаб
0	0,011	4:1
Лист		Листов 1

АО «Волтаір-Пром»

Перв. примен.

Справ. №

Подп. и дата

Инд. № дробл.

Взам. инв. №

Подп. и дата

Инд. № подл.

Изм.	Лист	№ докум.	Подп.	Дата
Разраб.		Ткаленко		
Пров.		Шитов		
Т.контр.		Денисова		
Нач. ПКО		Ченин		
Н.контр.				
Утв.		Колотилин		