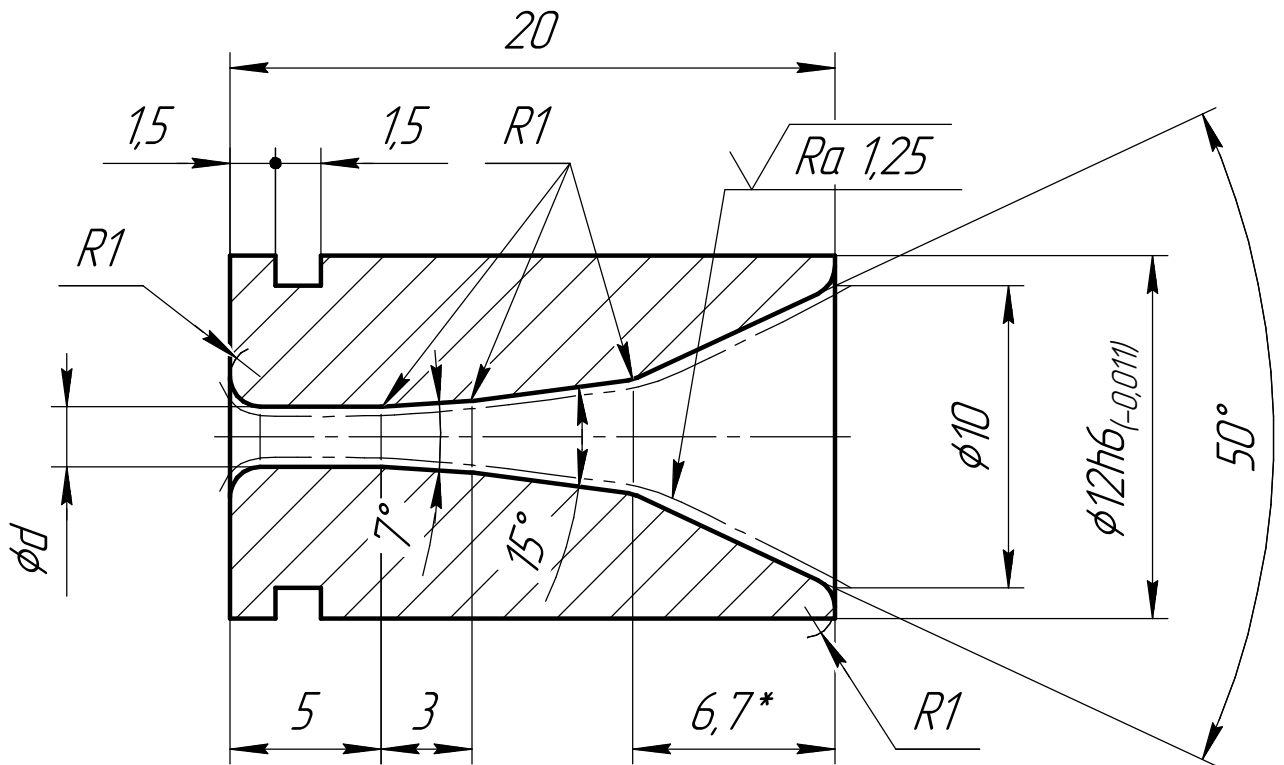


ВП.1261.0001

$\sqrt{Ra\ 2,5 (\checkmark)}$



Обозначение	$d \pm 0,01$ , мм
ВП.1261.0001	2,0
-01	1,8
-02	1,62
-03	1,3
-04	1,15

1 60..65 HRC.

2 \* Размер для справок.

3 Общие допуски по ГОСТ 30893.1: H14, h14, ±IT14/2.

4 Применять на АКС.

Перв. примен.

Справ. №

Подп. и дата

Инд. № дробл.

Взам. инв. №

Подп. и дата

Инд. № подл.

Изм.	Лист	№ докум.	Подп.	Дата
Разраб.		Ткаленко		
Пров.		Шитов		
Т.контр.		Денисова		
Нач. ПКО		Ченин		
Н.контр.				
Утв.		Колотилин		

ВП.1261.0001

Дорн

Сталь ХВГ ГОСТ 5950-2006

Лит.	Масса	Масштаб
0	0,016	4:1
Лист	Листов	1

АО «Волтаір-Пром»