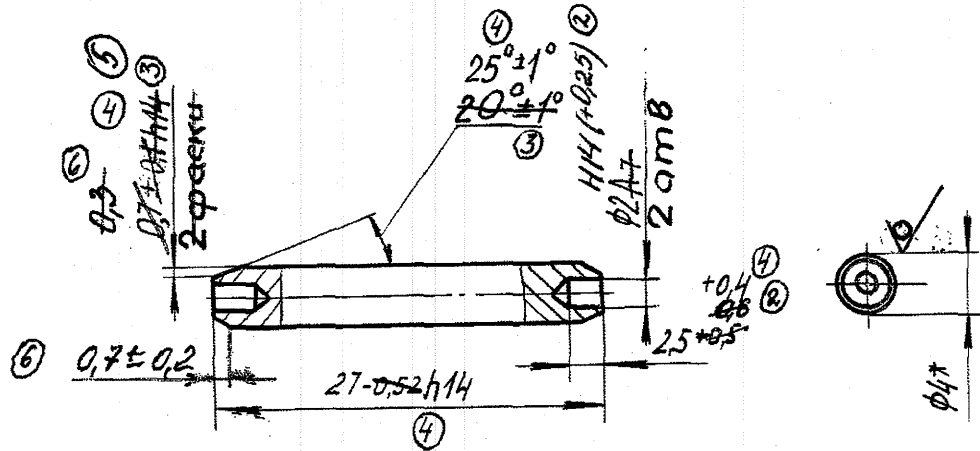


③ (8ТН.967.326)

$\sqrt{R_{a,12.5N}}$ R₂₈₀ (✓) ⑥

ДТЖИ.758344.005



1.*Размер для справок.
2. Отжечь.

ДТЖИ.758344.005

(8ТН.967.326) ③

				Штифт			
Изм.	Лист	№ докум	Подп.	Дата	Лист	Масса	Масштаб
Разраб					5	2,24г	2:
Проб.					Лист	Листов	
Т. контр							
Зав. отд.							
И. контр							
Чтв.							
				Круж. карандаш 4/4 ГОСТ 7417-57 75 - в-к 20 ГОСТ 1051-59 73 ①			