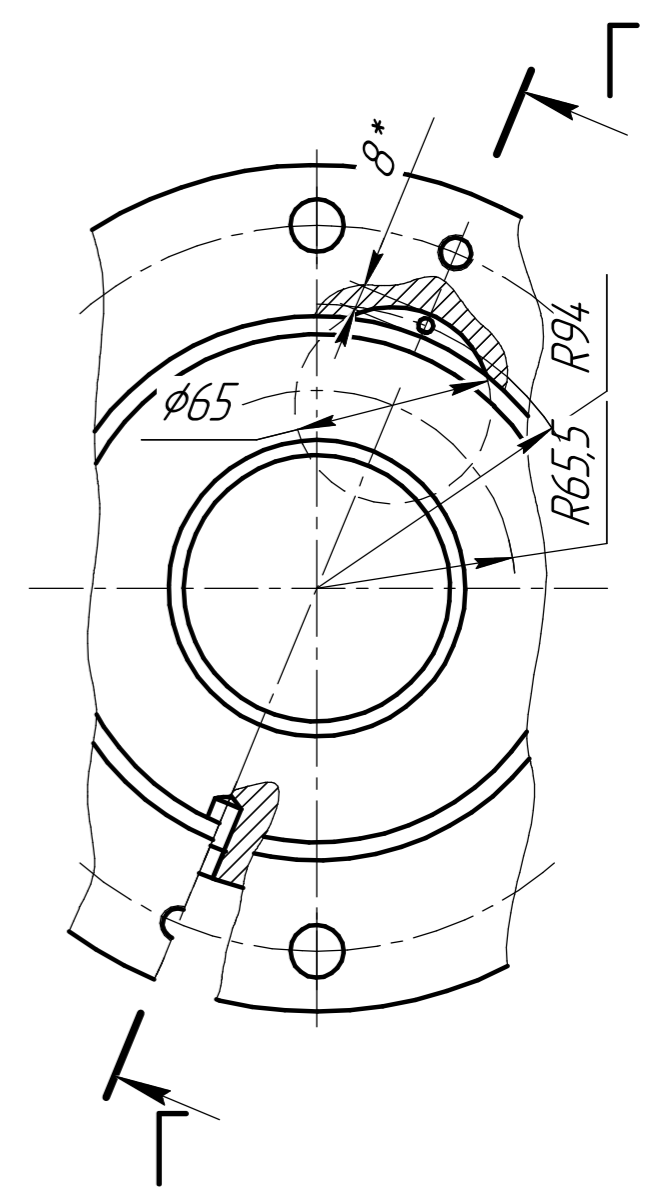
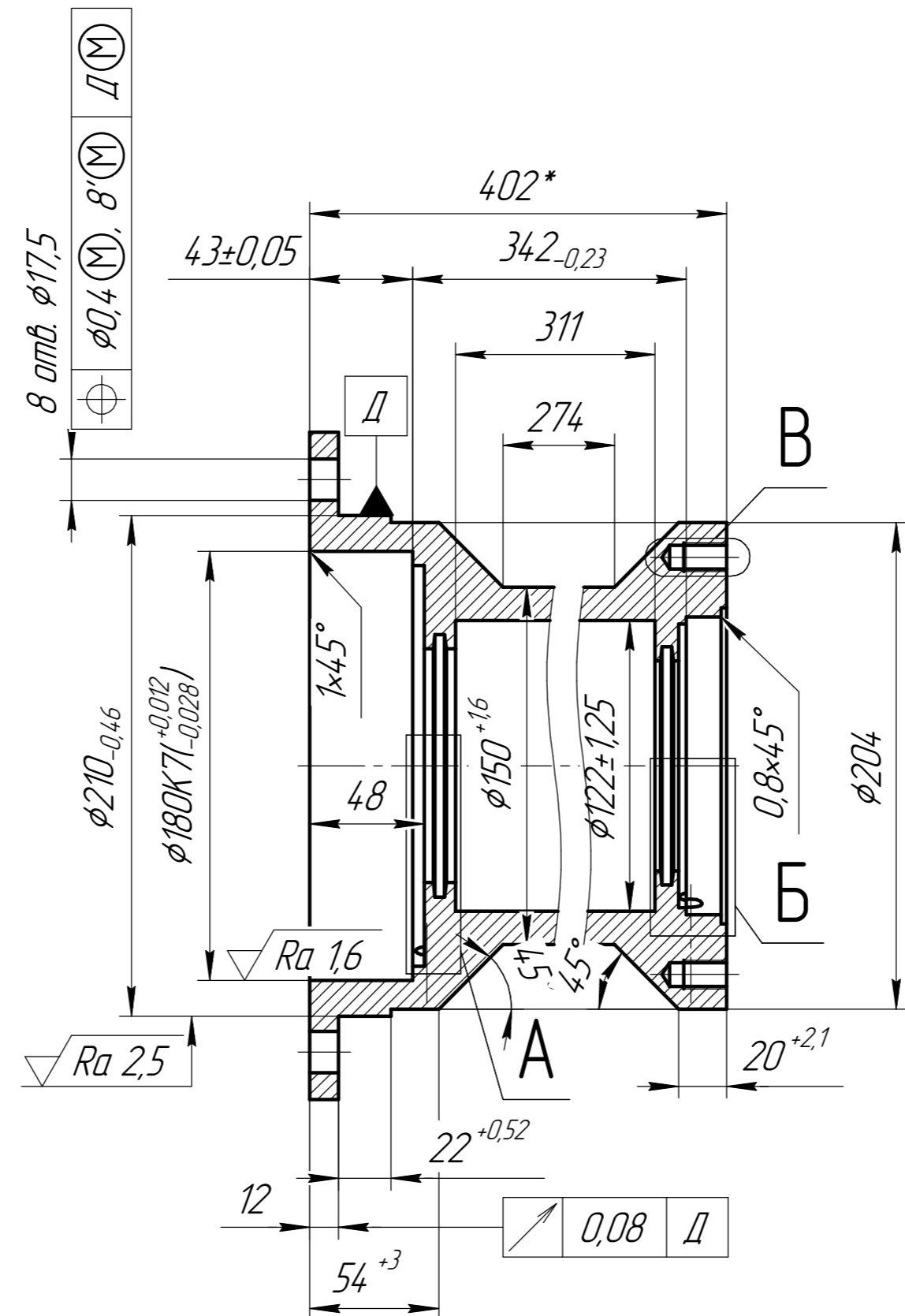
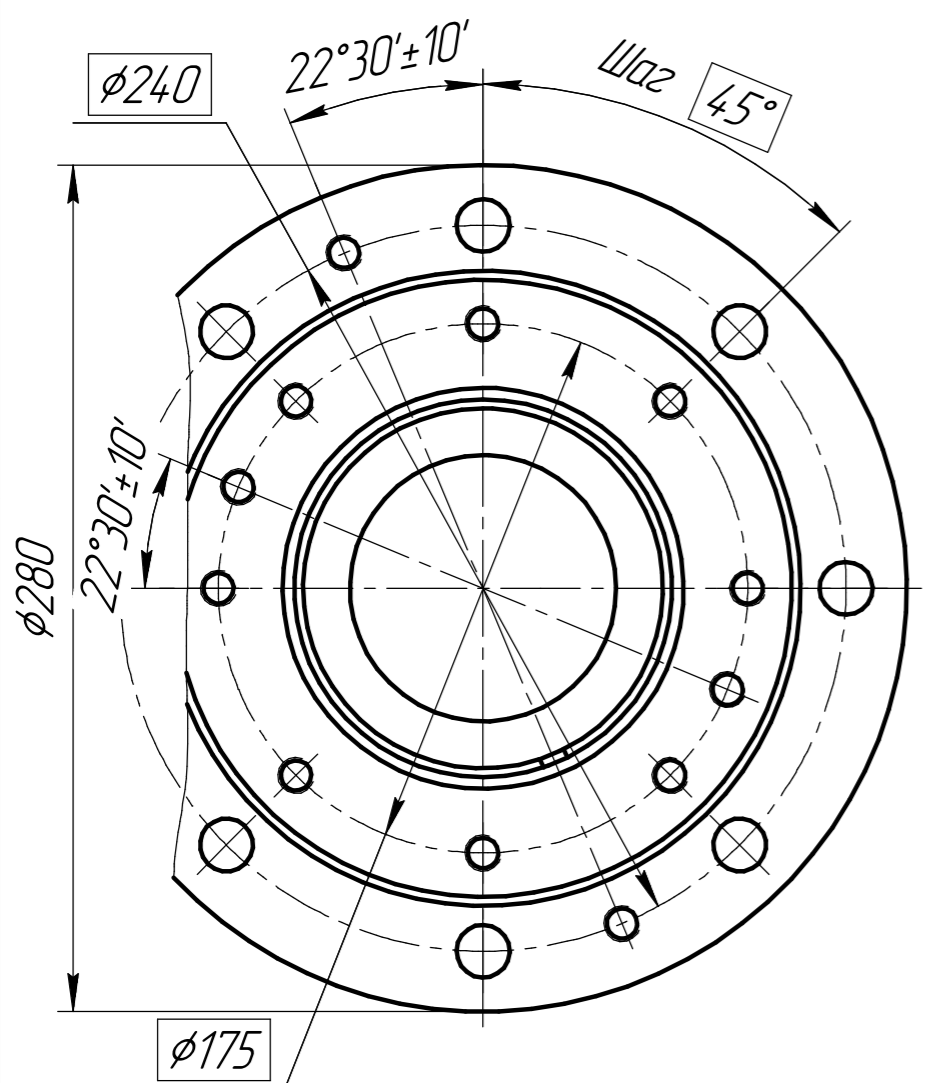


КМЗ-6106-02.02.000-01

$\sqrt{Ra\ 6,3\ (\checkmark)}$

Перв. примен.  
Справ. №  
Подп. и дата  
Инв. № дцкл.  
Взам. инв. №  
Инв. № подл.  
Подп. и дата



- 1 Н14, h14, ±  $\frac{IT14}{2}$ .
- 2 \* Размеры для справок
- 3 Неуказанные радиусы обесп. инструм. - 0,2...0,4 мм
- 4 Острые углы и кромки притупить R0,5...0,8

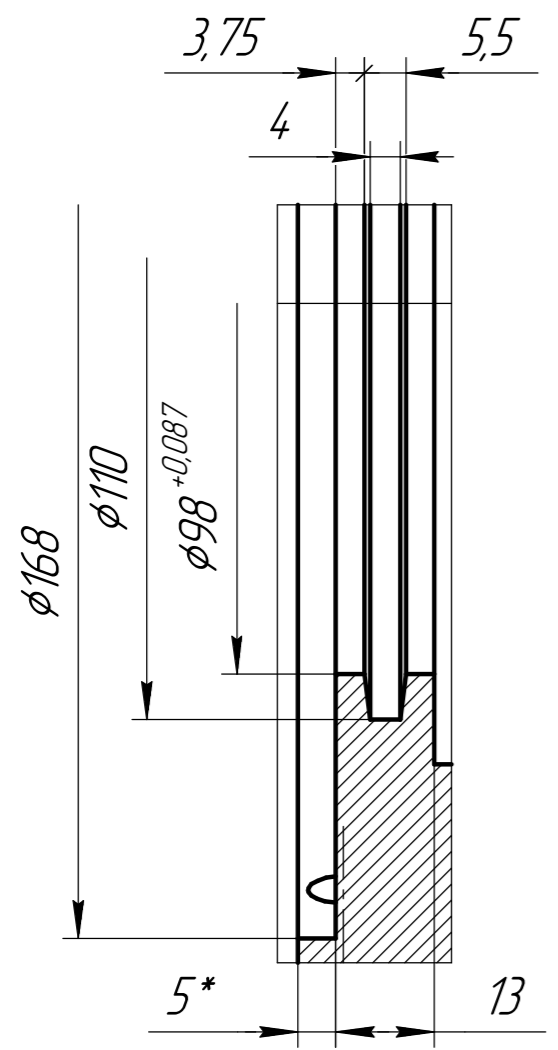
Изм.	Лист	№ док.м.	Подп.	Дата
Разраб.	Волков			15.06.2023
Проб.	Авакимянц			
Т.контр.				
Н.контр.				
Утв.				

КМЗ-61.06-02.02.000-01			
<h1>Цилиндр</h1>	Лит.	Масса	Масштаб
		28,84	1:2,5
Лист 1	Листов 2		
Сталь 40X ГОСТ 4543-2016			
ООО "КМЗ" ООР			

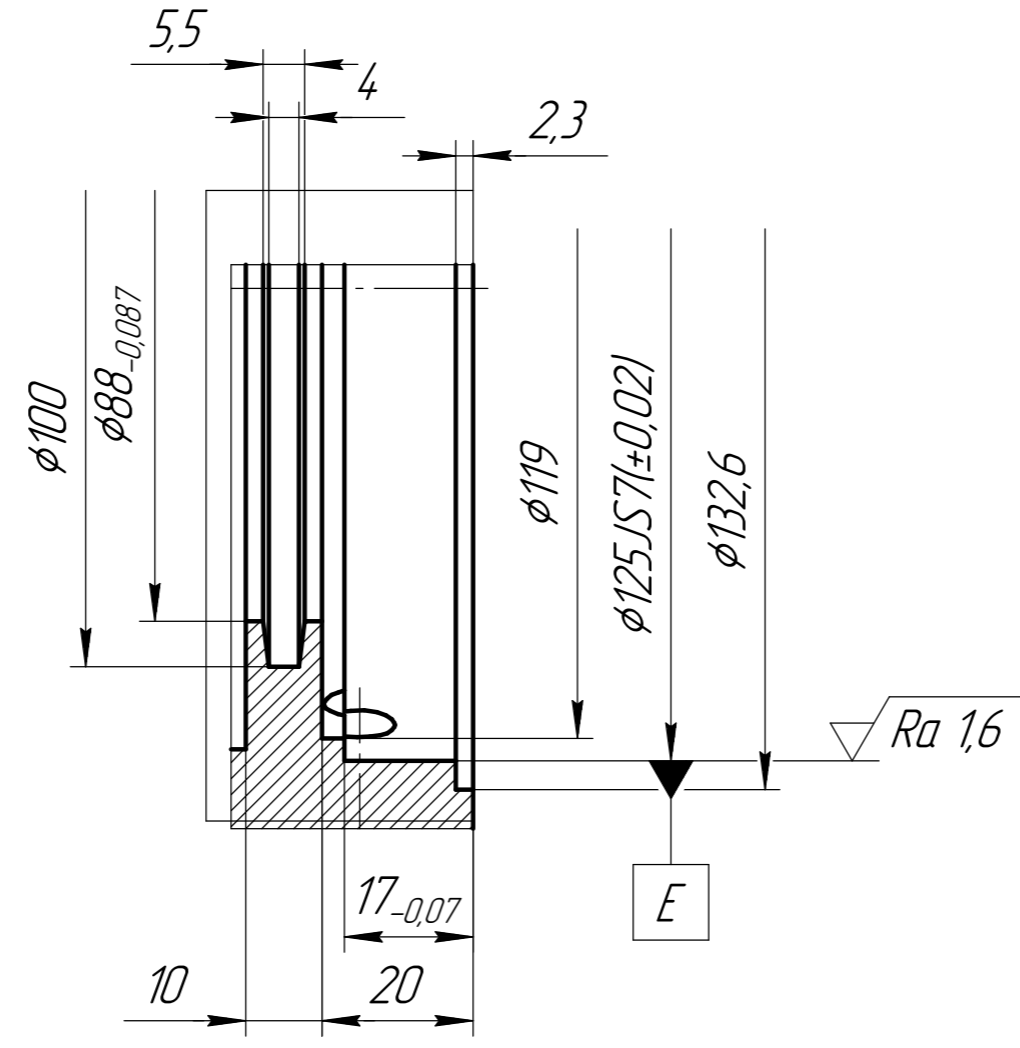
Копировал

Формат А3

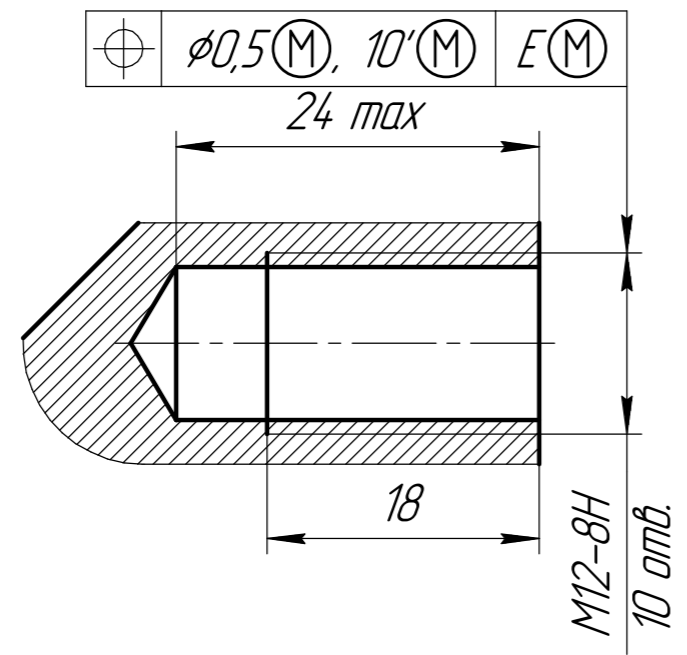
A(1:1)



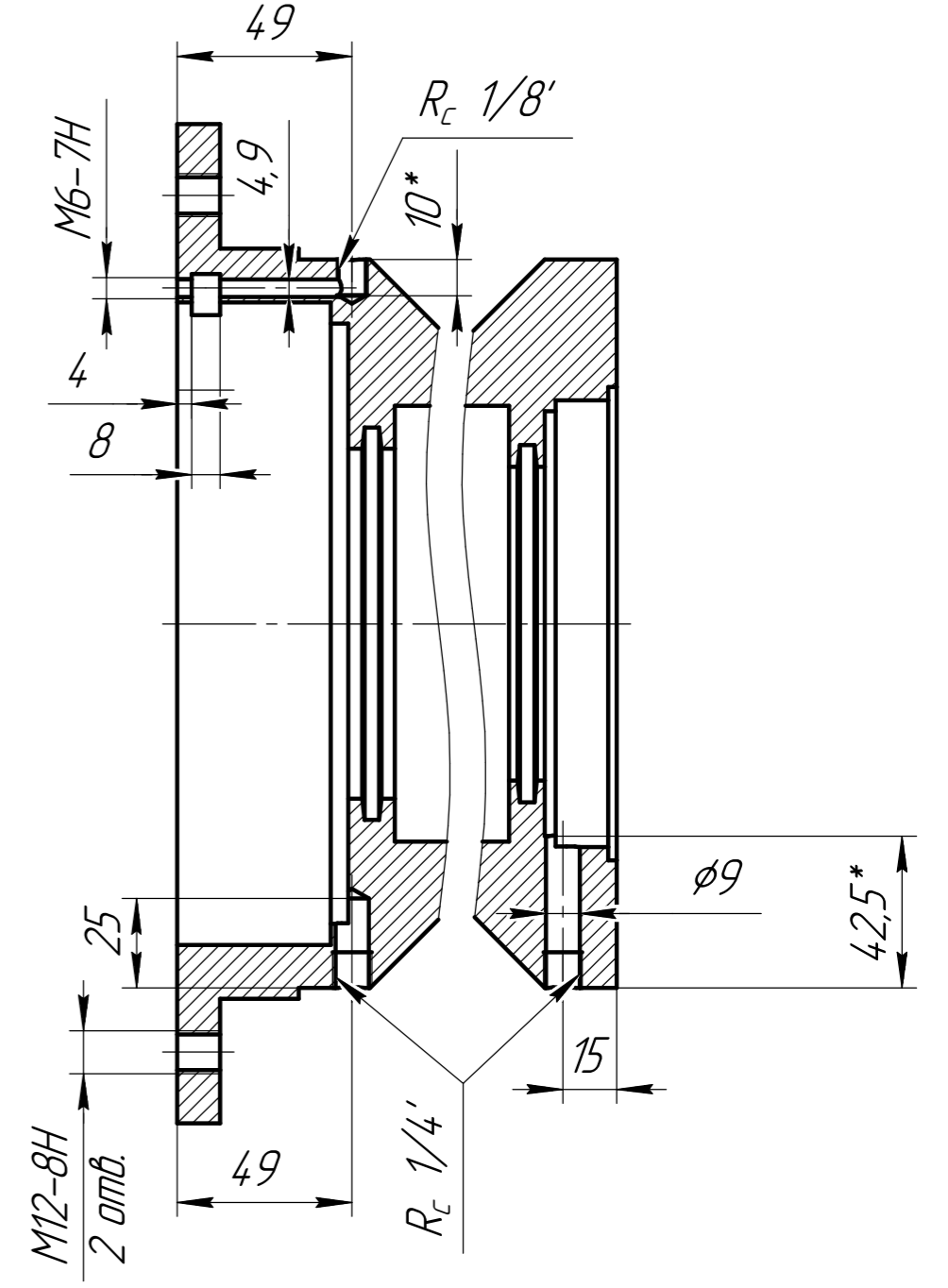
Б(1:1)



В(2:1)



Г-Г



Изм. № подл.	Подп. и дата
Взам. инв. №	Инд. № дучл.
Подп. и дата	Подп. и дата

Изм.	Лист	№ докум.	Подп.	Дата
------	------	----------	-------	------