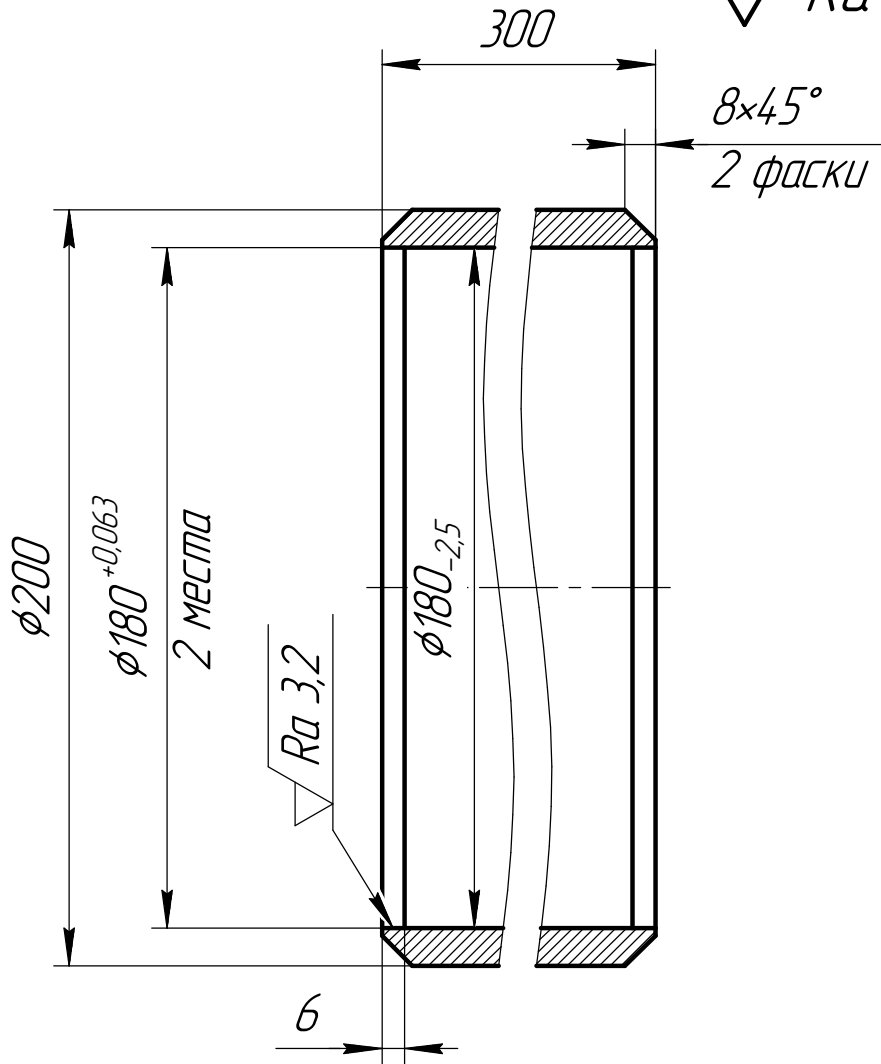


КМЗ-61.06-02.02.003

$\sqrt{Ra\ 20\ (\checkmark)}$



1 H14, h14,  $\pm \frac{IT14}{2}$ .

Перв. примен.

Справ. №

Подп. и дата

Инв. № дубл.

Взам. инв. №

Подп. и дата

Инв. № подл.

Изм.	Лист	№ докум.	Подп.	Дата
Разраб.		Волков		
Пров.		Авакимянц		
Т.контр.				
Н.контр.				
Утв.				

КМЗ-61.06-02.02.003

Труба

Сталь 30ХГСА ГОСТ 4543-2016

Лит.	Масса	Масштаб
	13,75	1:2
Лист		Листов 1
ООО "КМЗ"		
ООР		