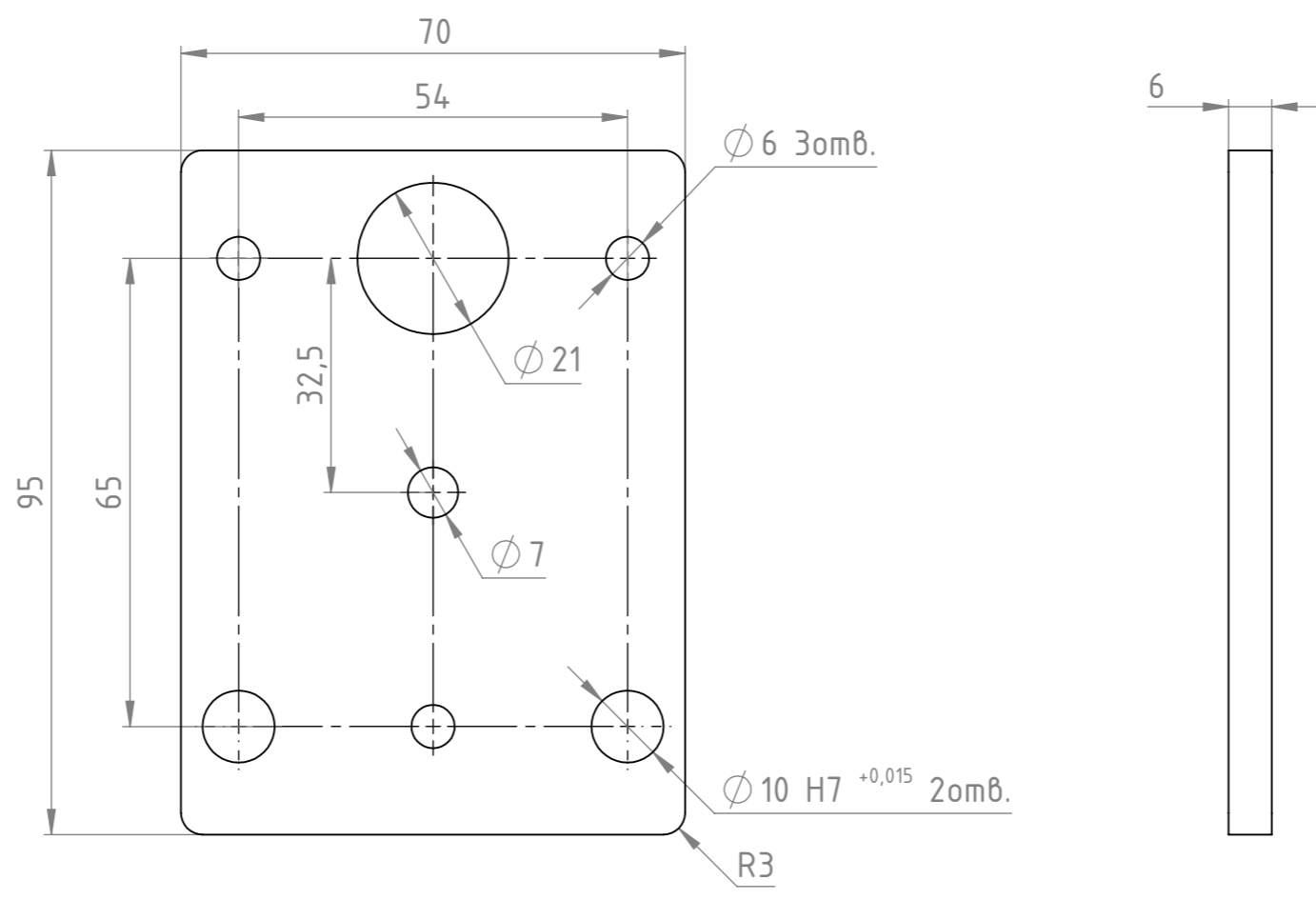


✓ Ra 6.3 (✓)



1. Острые кромки притупить.
2. Не указанные предельные отклонения размеров: отверстий H10, валов h10, остальных $\pm IT10/2$.

Перв. примен.	
Справ. №	
Подпись и дата	
Инв. № дубл.	
Взам. инв. №	
Подпись и дата	
Инв. № подл.	

Изм.	Лист	№ докум.	Подп.	Дата	Плита 6.3	Лит.	Масса	Масштаб
Разраб.				02.07.2024			0.10	1:1
Пров.								
Т.контр.						Лист 1		Листов 1
Нач. КБ								
Н.контр.								
Утв.								
Д16Т ГОСТ 4784-97								