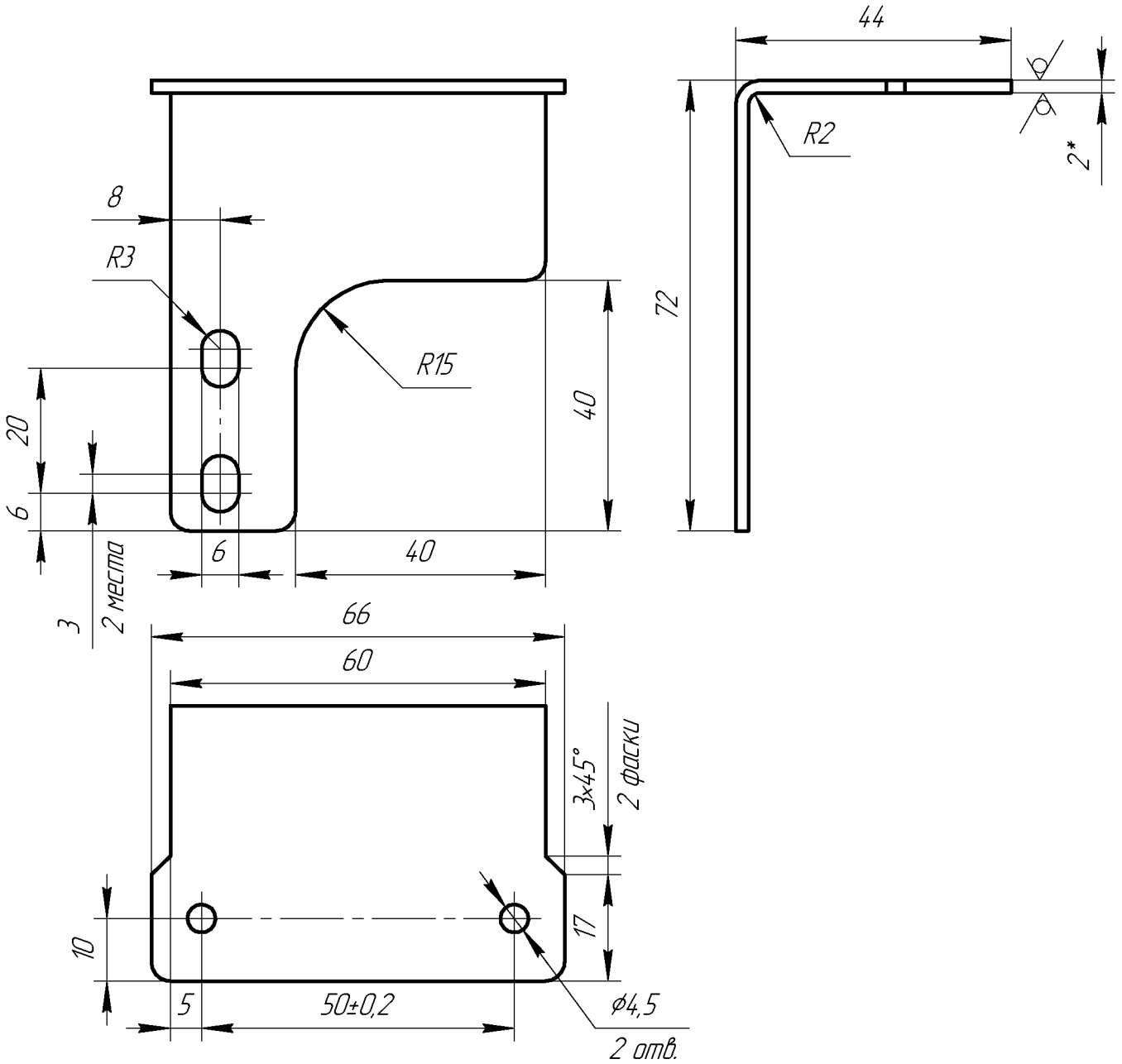


P66.10.001

$\sqrt{Ra\ 12,5 (\checkmark)}$



- 1 *Размер для справок.
- 2 Неуказанные предельные отклонения размеров H14, h14, ±IT14/2.
- 3 Неуказанные радиусы скруглений R3 мм.
- 4 Покрытие: Ц9.хр.
- 5 Остальные ТТ по ЮИГД.100000.002У.

Справ. № P66.10.000
Перв. примен.

Изм. № подл. № докум. № дробл. Подп. и дата
Взам. инв. № Инв. № дробл. Подп. и дата
Изм. № подл. № докум. № дробл. Подп. и дата

				P66.10.001				
Изм.	Лист	№ докум.	Подп.	Дата	Кронштейн узла вдоха	Лит.	Масса	Масштаб
Разраб.							0,08	1:1
Пров.						Лист	Листов	1
Т.контр.								
И.контр.					Лист	БТ-ПН-2,00 ГОСТ 19904-90		
Утв.					Лист	К270В ГОСТ 16523-97		