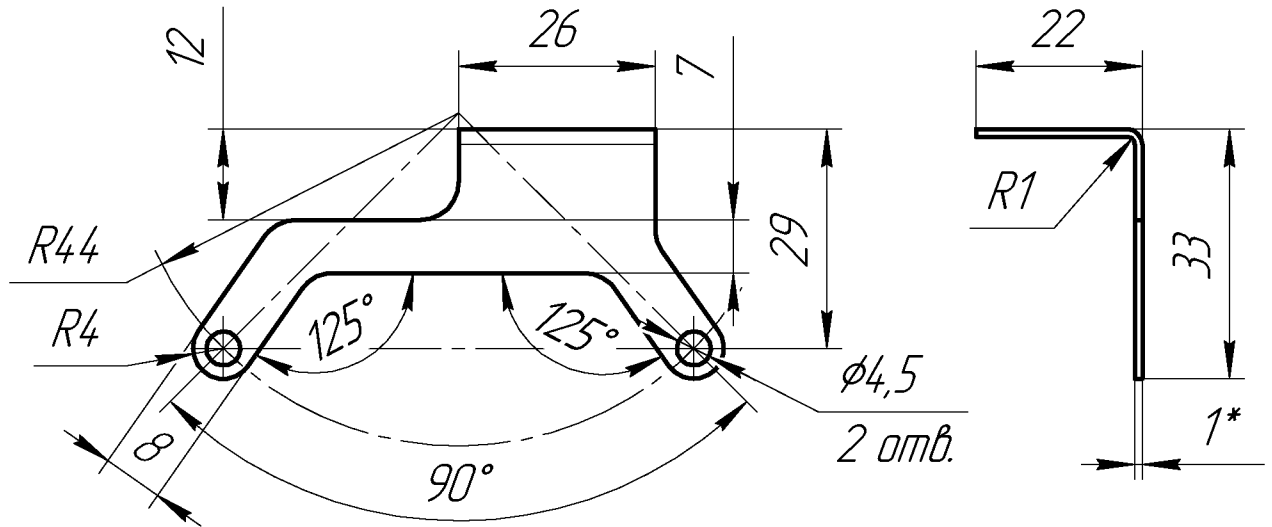


P66.10.403

$\sqrt{Ra\ 12,5\ (\checkmark)}$



- 1 *Размер для справок.
- 2 Неуказанные предельные отклонения размеров H14, h14, ±IT14/2.
- 3 Неуказанные радиусы скруглений R5 мм.
- 4 Покрытие: Ц9.хр.
- 5 Остальные ТТ по ЮИГД.100000.002ТУ.

Справ. №		Перв. примен.					
		P66.12.200					
Изм.	Лист	№ докум.	Подп.	Дата	P66.10.403		
Разраб.					Кронштейн отвода		
Пров.							
Т.контр.					Лист	Масса	Масштаб
И.контр.						11 з	1:1
Утв.					Лист	Листов	1
					БТ-ПН-100 ГОСТ 19904-90		
					Лист К270В ГОСТ 16523-97		
Копировал					Формат А4		