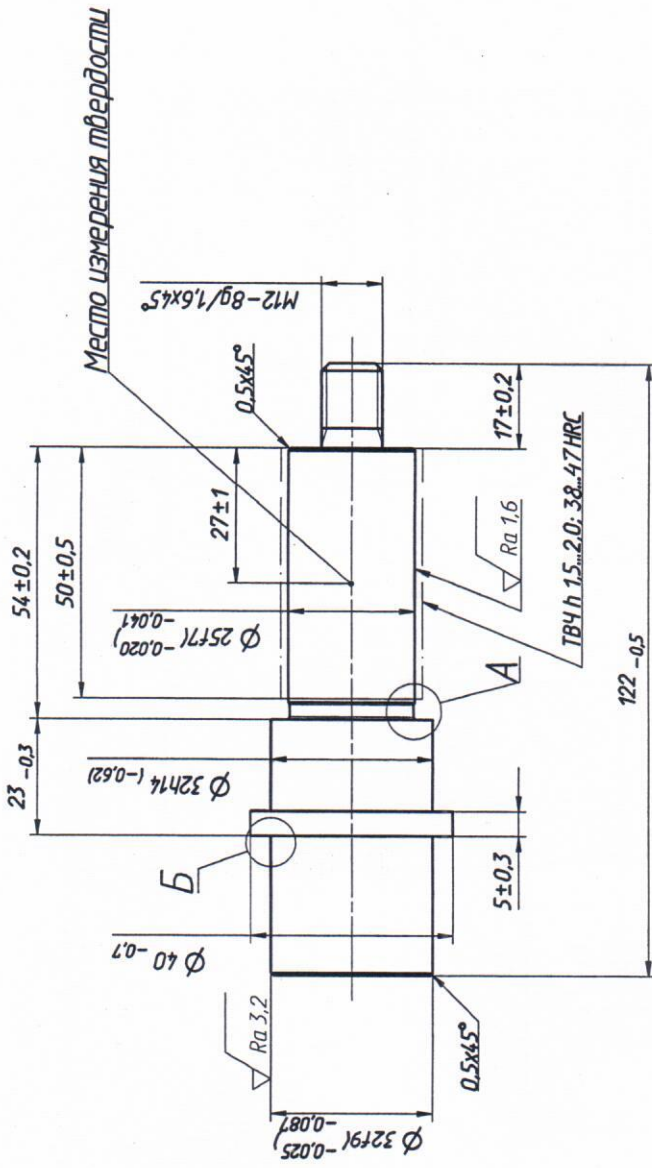
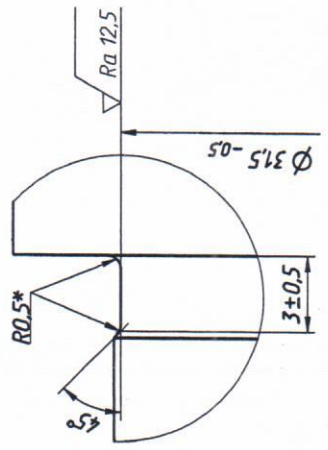


200.187

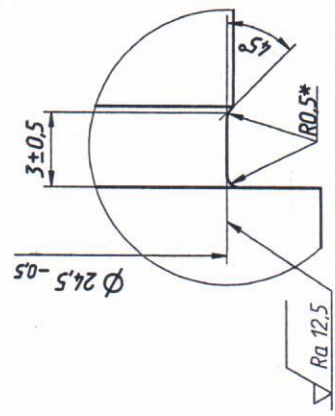
$\nabla$  Ra 6,3 (✓)



Б (5:1) вариант



A (5:1)



1. Общие допуски по ГОСТ 30893.2 – ТК.
2. На торцевых поверхностях вала допускается выполнение центральных отверстий по ГОСТ 14034.
3. Покрытие: Ц9-ХР, F = 1,25 дм<sup>2</sup>.  
Допускается непрокрытые центровых отверстий.
4. Размеры и шероховатость получить после покрытия.
5. \*Размеры обеспечить инструментом.

200.187		Лист	Масса	Масштаб
Вал		А	0,56	1:1
Крпе		Лист	Листов	1
В1-42 ГОСТ 2590-2006				
40X ГОСТ 4543-2016				