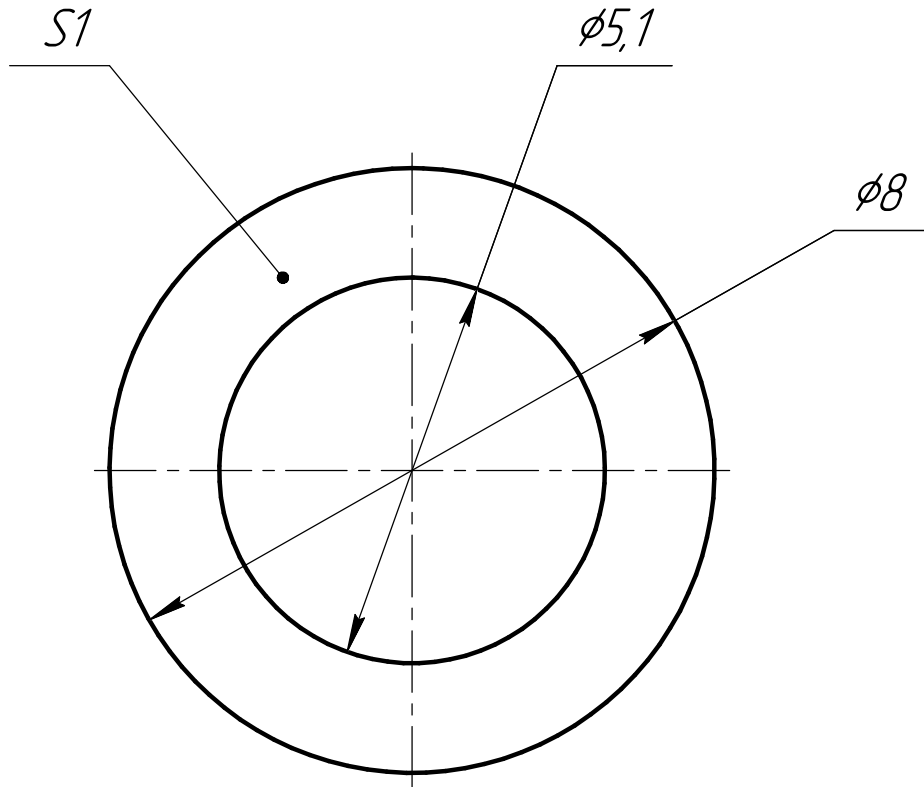


МРГФ.7114.1032

$\sqrt{Ra\ 3,2}$

Перв. примен.  
МРГФ.303352.001

Справ. №



Подп. и дата

Изм. №

Взам. инв. №

Подп. и дата

Изм. № подл.

1. Покрытие: Ц6.

2. Неуказанные предельные отклонения размеров: H14; h14;  $\pm \frac{IT14}{2}$ .

Изм.	Лист	№ докум.	Подп.	Дата
Разраб.		Медведицына		
Пров.		Глазов		
Т.контр.		Цыбаков		
Н.контр.		Подувальцев		
Утв.		Подувальцев		

МРГФ.7114.1032

Шаїда

Сталь 20  
ГОСТ 1050-2013

Лит.	Масса	Масштаб
	0,0002	10:1
Лист	Листов	1
ООО "ЭКО-ТЕХ МИКРОЭЛЕКТРОНИКА"		

Копировал

Формат А4