

1.* Размеры для справок.
2. Неуказанные предельные отклонения размеров Н12, н12, ±IT12/2.

Поз.	Наименование	Кол.
1	КБ.00.01.000 СБ Стойка	1
2	КБ.00.02.000 СБ Кронштейн терминала	1
3	КБ.00.03.000 СБ Держатель терминала	1
4	КБ.00.00.001 Дверь	1
5	КБ.00.00.002 Заглушка	1
6	КБ.00.00.004 Кронштейн монитора	1
7	КБ.00.00.003 Ответный фланец стойки	1
8	Гайка М6 DIN 934	4
9	Винт М6х40 DIN 603	4
10	Винт М6х12 ISO 7380	16
11	КБ.00.04.000 СБ Кронштейн выносной фикс	1

КБ.00.00.000 СБ Стойка в сборе							
Изм.	Лист	№ докум.	Подп.	Дата	Лит.	Масса	Масштаб
		Белотел				4,58	1:4
					Лист 1	Листов 1	

Справ. №

Инв. № подл. Подп. и дата. Взам. инв. № Инв. № дудл. Подп. и дата.

КБ.00.01.000 СБ Стойка

Перв. примен.

Справ. №

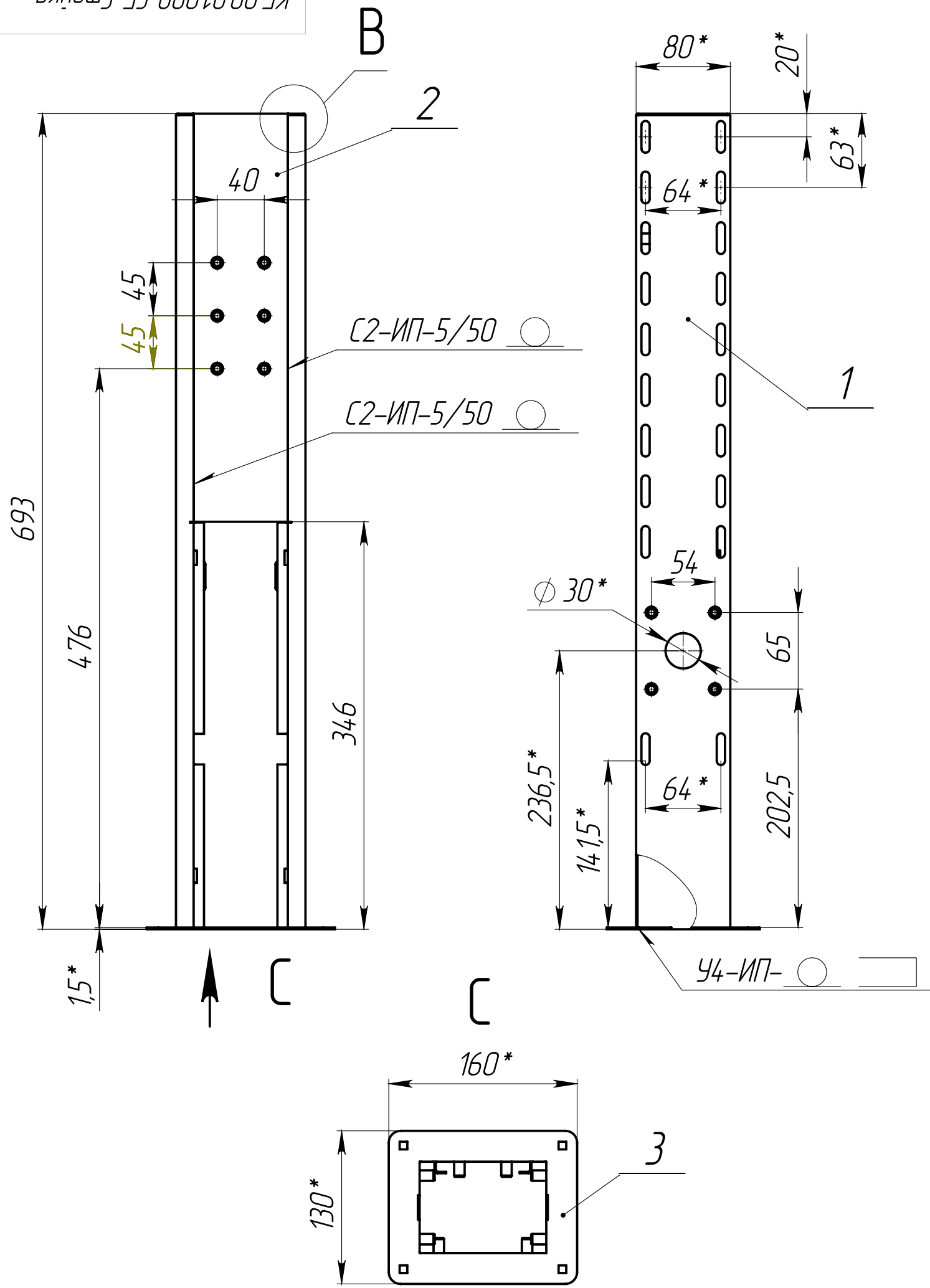
Подп. и дата

Инв. № дубл.

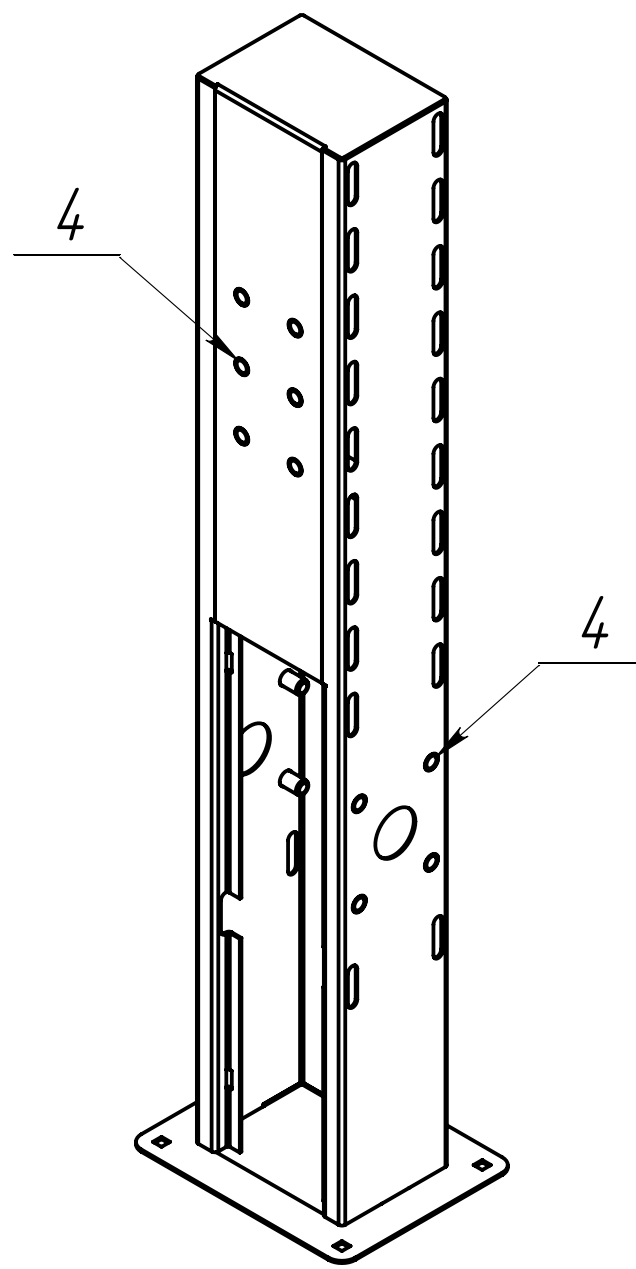
Взам. инв. №

Подп. и дата

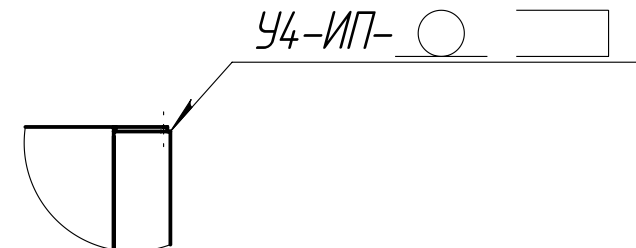
Инв. № подл.



Поз.	Наименование	Кол.
1	КБ.00.01.001 Корпус стойки	1
2	КБ.00.01.002 Вставка стойки	1
3	КБ.00.01.003 Фланец стойки	1
4	Заклепочная гайка М6 цмен. дорт.	18



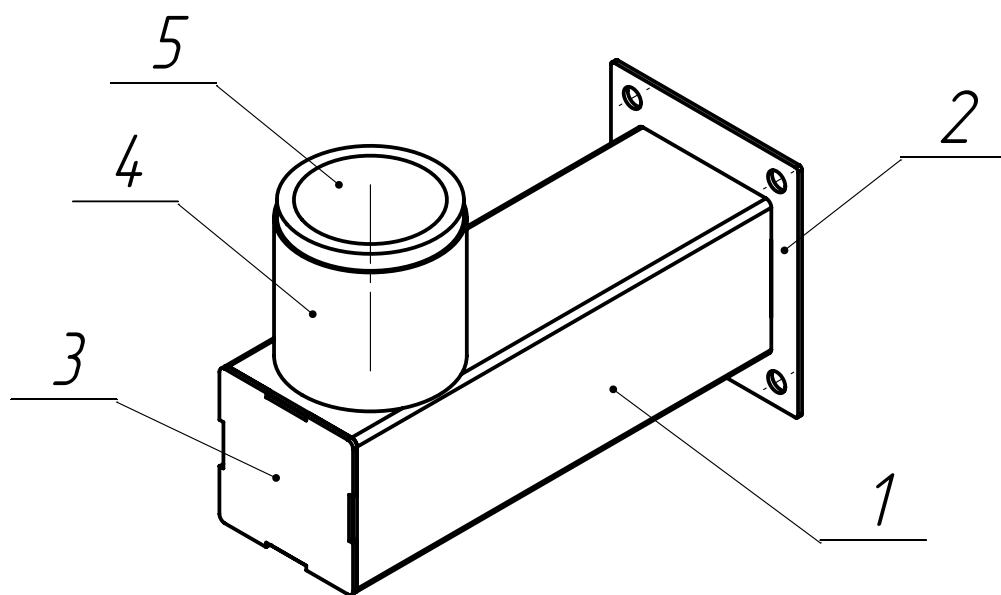
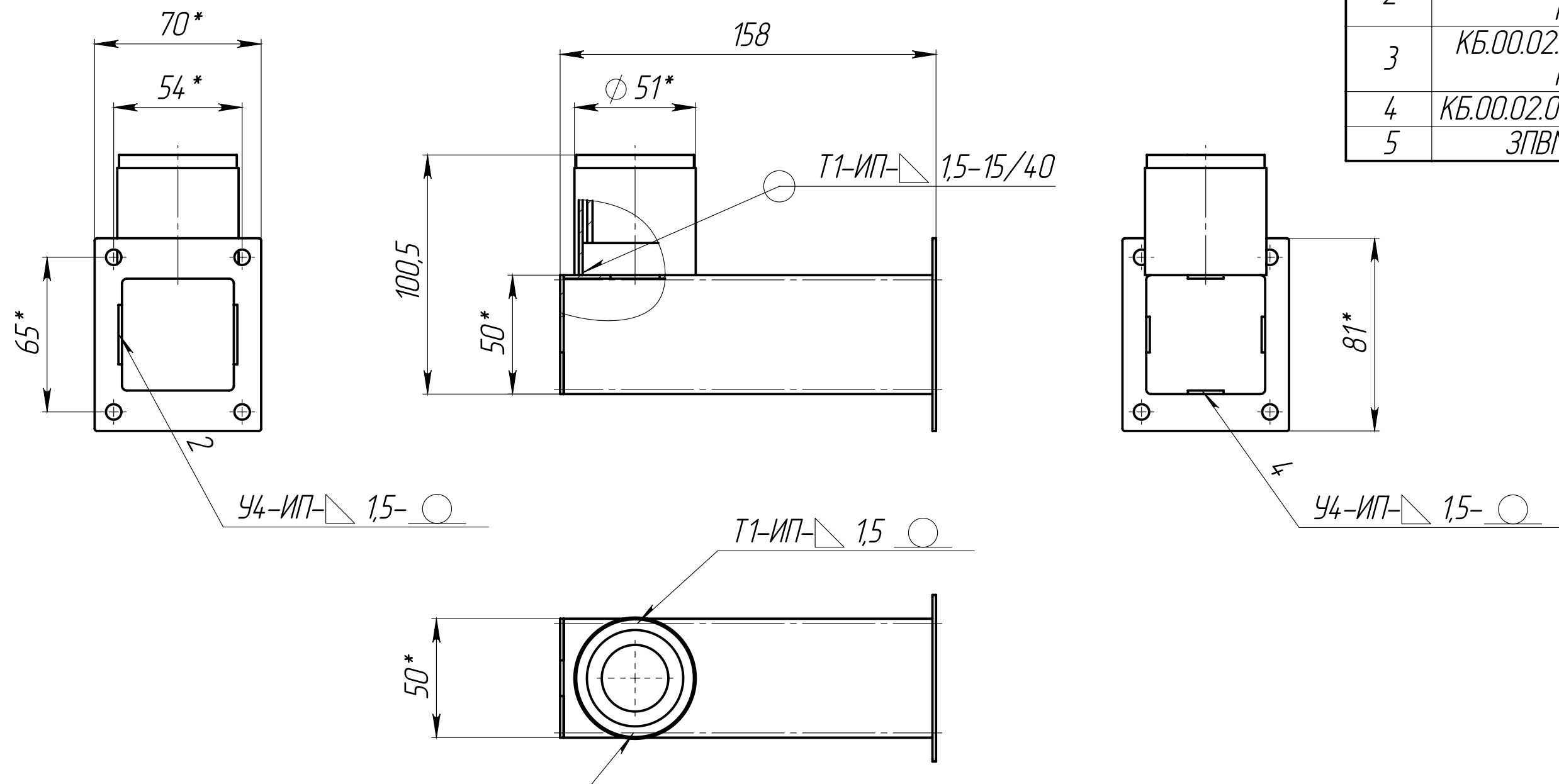
В (1 : 2)



- * Размеры для справок.
- Сварные швы по ГОСТ 14771-76.
- Неуказанные предельные отклонения размеров Н14, н14, ±IT14/2.

КБ.00.01.000 СБ Стойка				Лит.	Масса	Масштаб
Изм. Лист	№ докум.	Подп.	Дата	Стойка		
Разраб.	Малкин				2.38	1:4
Пров.					Лист 1	Листов 1
Т.контр.						
Н.контр.						
Утв.						

Поз.	Наименование	Кол.
1	КБ.00.02.001 Труба кронштейна	1
2	КБ.00.02.002 Фланец трубы	1
3	КБ.00.02.003 Заглушка трубы	1
4	КБ.00.02.004 Труба 51x15	1
5	ЗПВМ.0000002	1



- * Размеры для справок.
- Сварные швы по ГОСТ 14771-76.
- Неуказанные предельные отклонения размеров H14, h14, ±IT14/2.

КБ.00.02.000 СБ Кронштейн терминала				Лит.	Масса	Масштаб
Изм. Лист	№ докум.	Подп.	Дата			
Разраб.	Белотел				0.50	1:2
Пров.						
Т.контр.					Лист 1	Листов 1
Н.контр.						
Утв.						

Перв. примен.

Справ. №

Подп. и дата

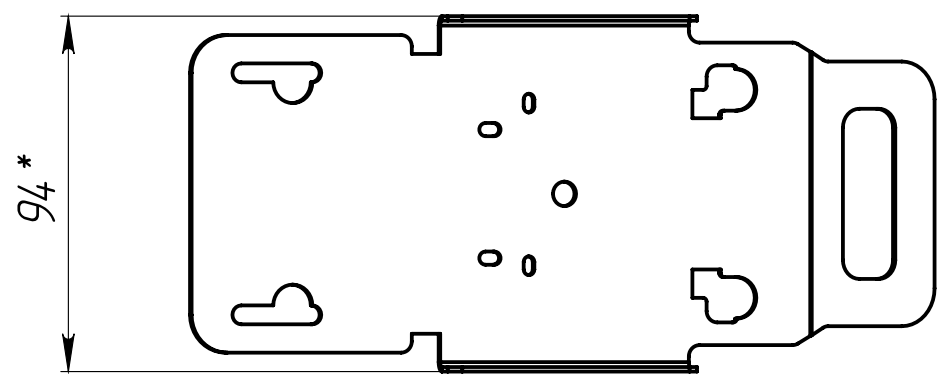
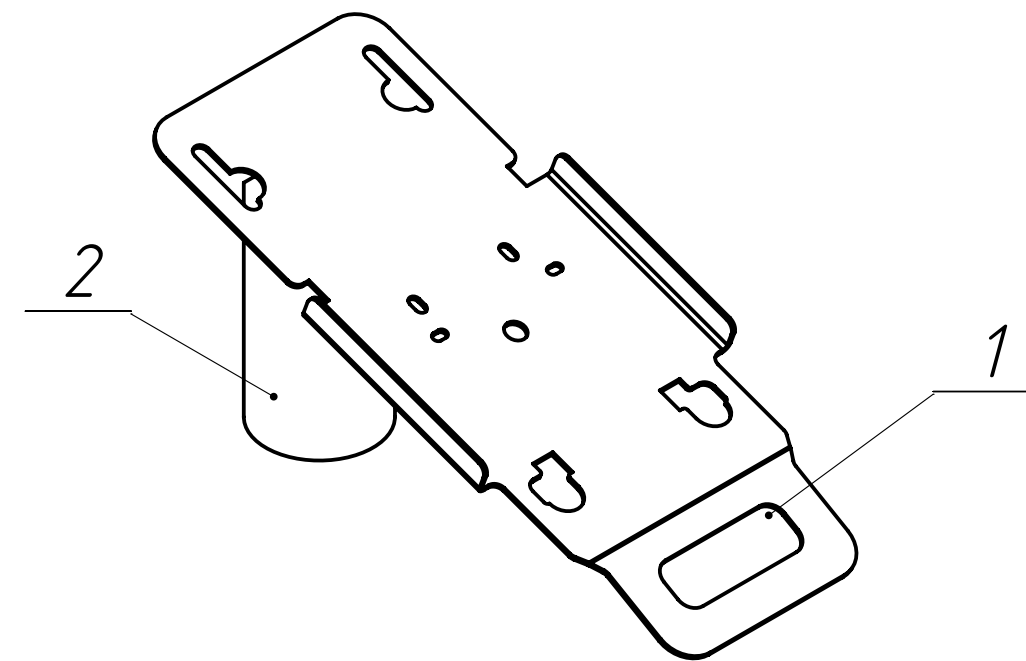
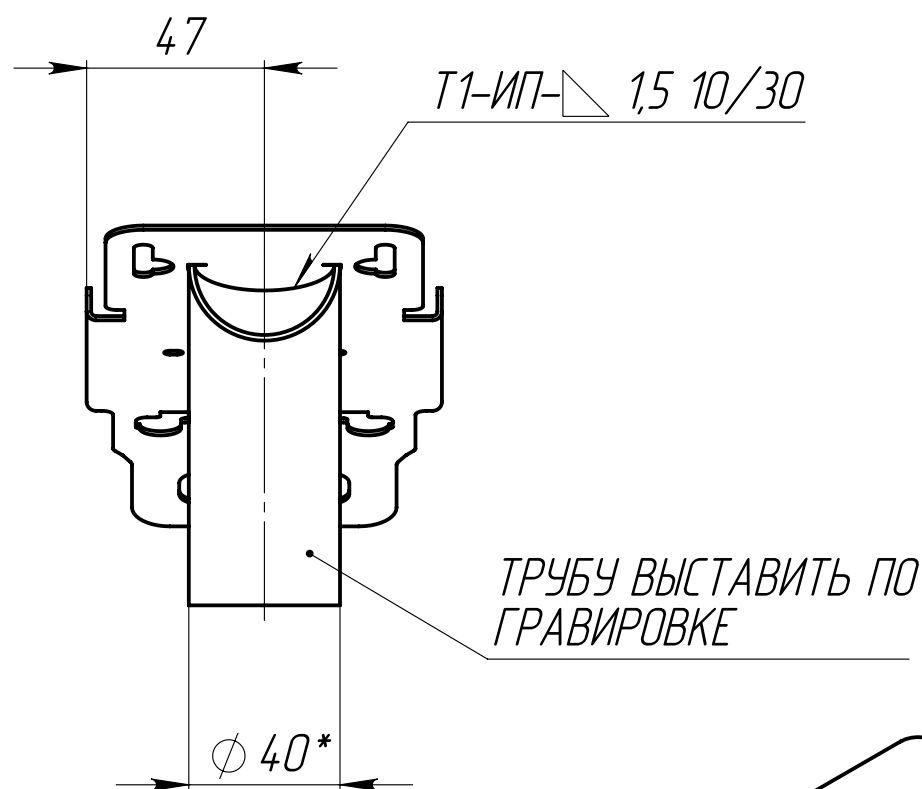
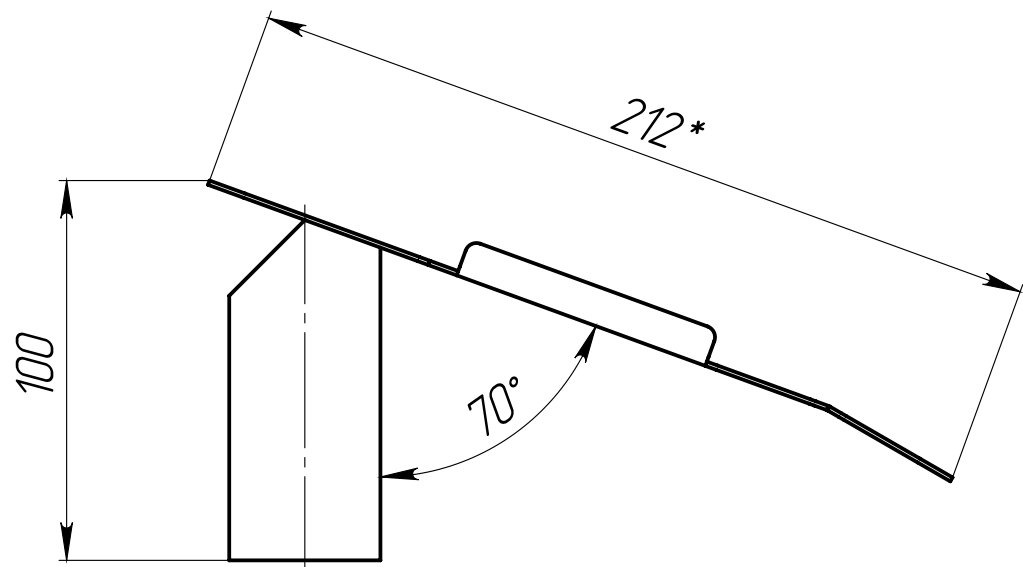
Инв. № дубл.

Взам. инв. №

Подп. и дата

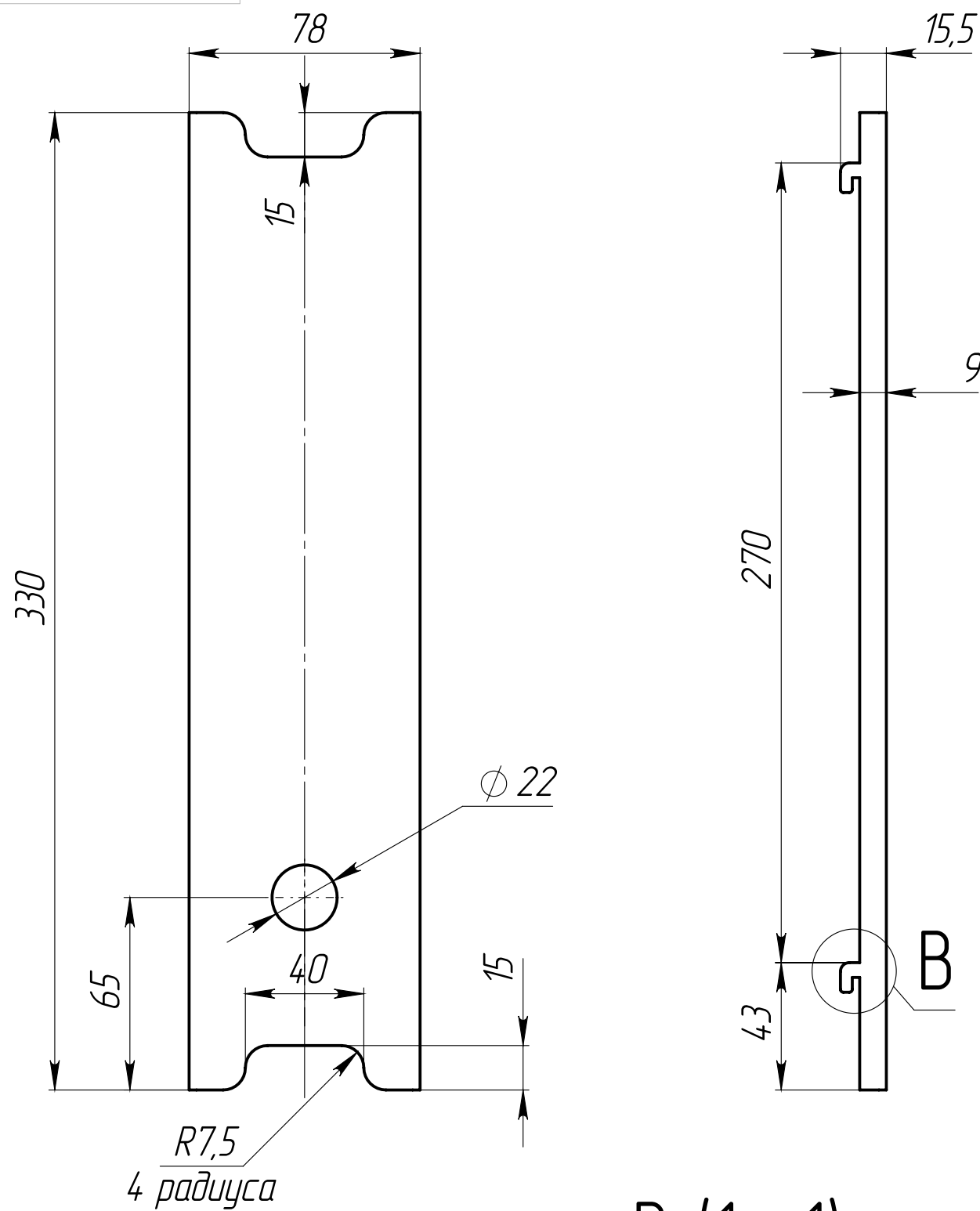
Инв. № подл.

Поз.	Наименование	Кол.
1	КБ.00.03.001 Держатель терминала	1
2	КБ.00.03.002 Труба держателя терминала	1

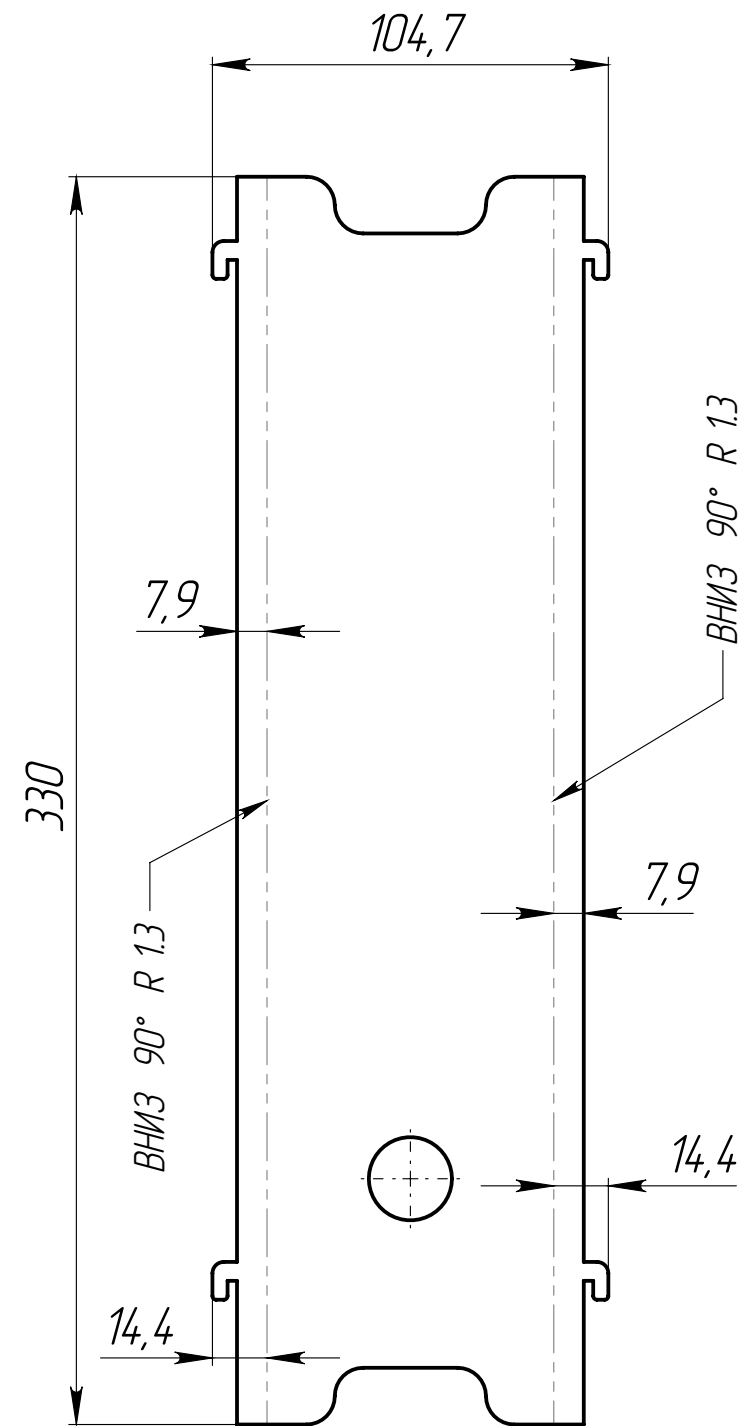
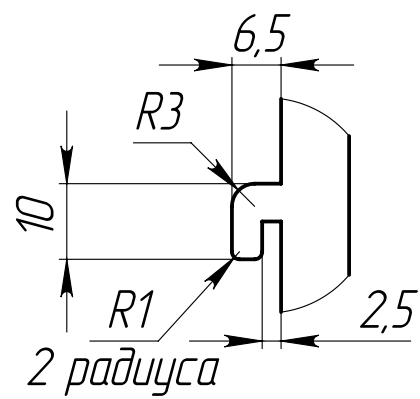


- * Размеры для справок.
- Сварные швы по ГОСТ 14771-76.
- Неуказанные предельные отклонения размеров Н14, н14, ±IT14/2.

КБ.00.03.000 СБ Держатель терминала				Лит.	Масса	Масштаб
Изм. Лист	№ докум.	Подп.	Дата			
Разраб.	Белотел				0.28	1:2
Пров.						
Т.контр.				Лист 1	Листов 1	
Н.контр.						
Утв.						

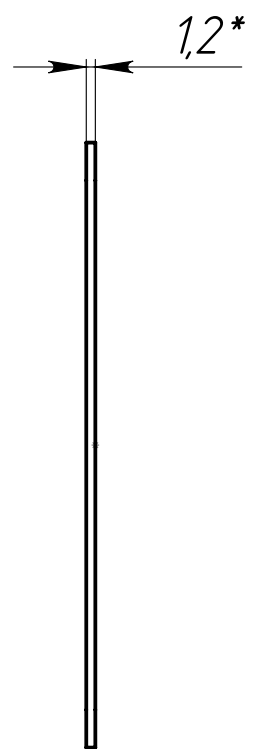
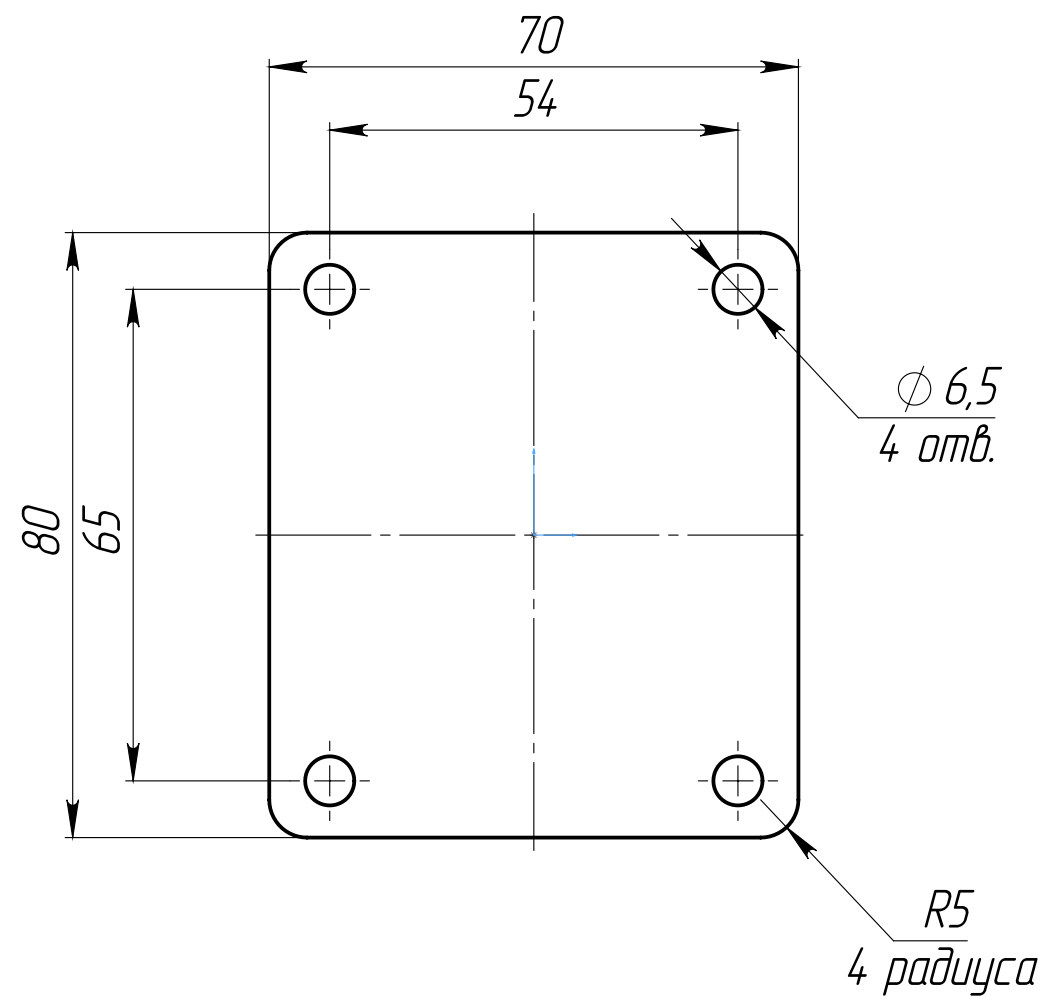


B (1 : 1)



- * Размеры для справок.
- Неуказанные предельные отклонения размеров H12, h12, ±IT12/2.

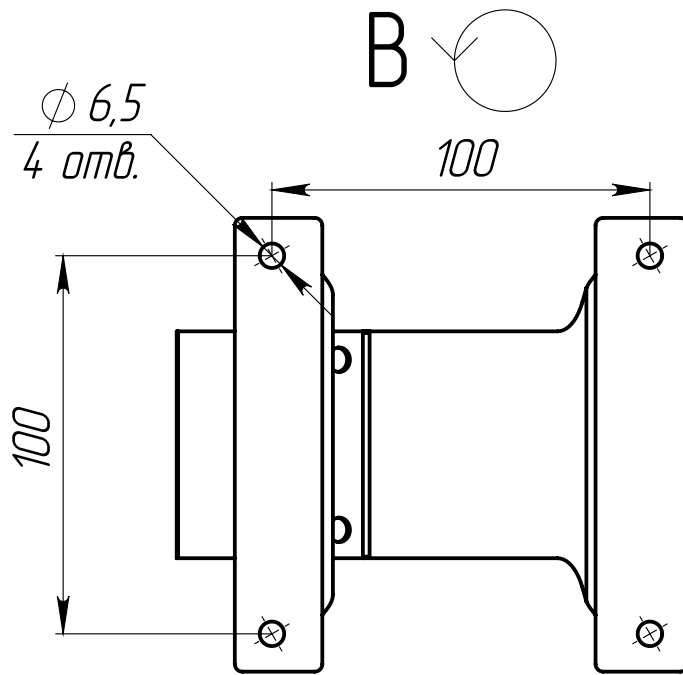
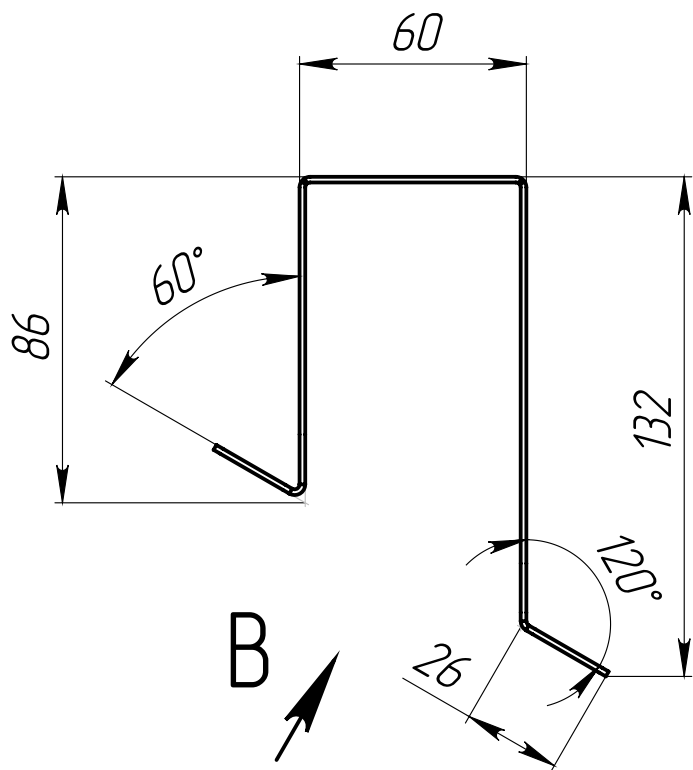
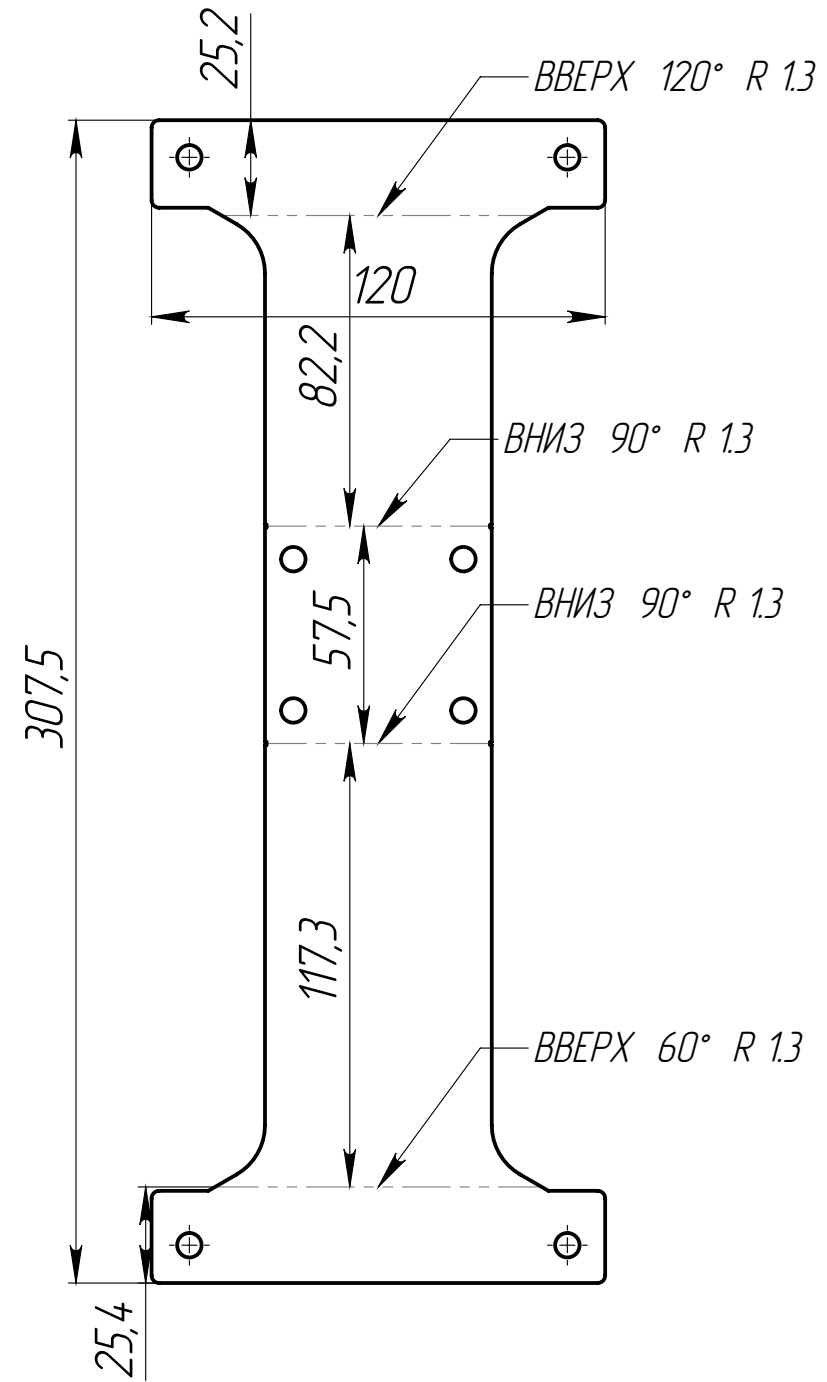
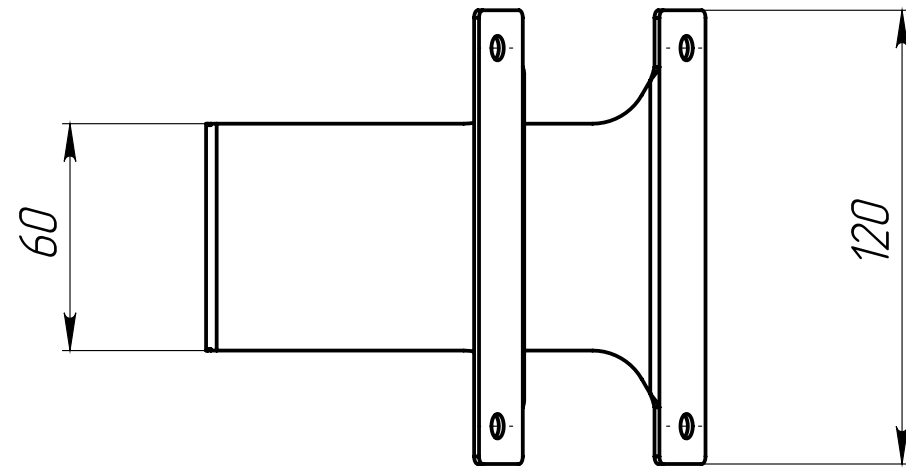
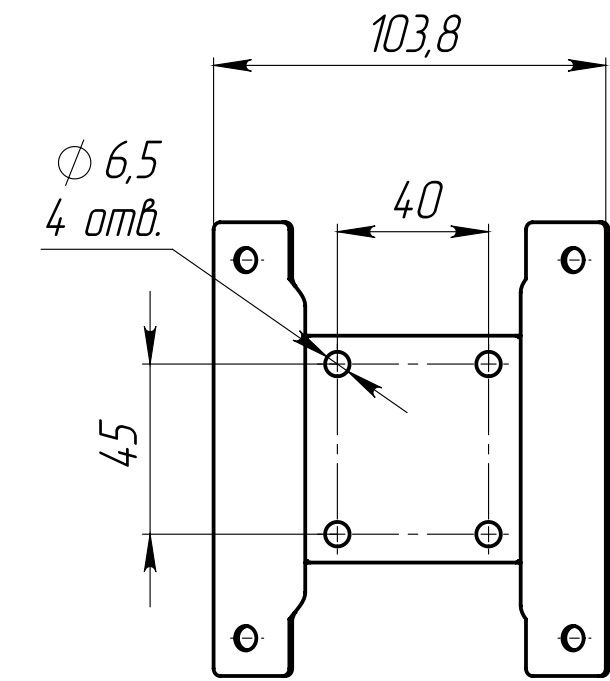
				КБ.00.00.001 Дверь			
				Дверь	Лит.	Масса	Масштаб
Изм. Лист	№ докум.	Подп.	Дата			0.27	1:2
Разраб.	Белотел						
Пров.							
Т.контр.							
Н.контр.							
Утв.							
				Лист 12	ГОСТ 19904-90		
				Сталь 08пс	ГОСТ 535-88		
				Лист 1	Листов 1		



- * Размеры для справок.
- Неуказанные предельные отклонения размеров $H12, h12, \pm IT12/2$.

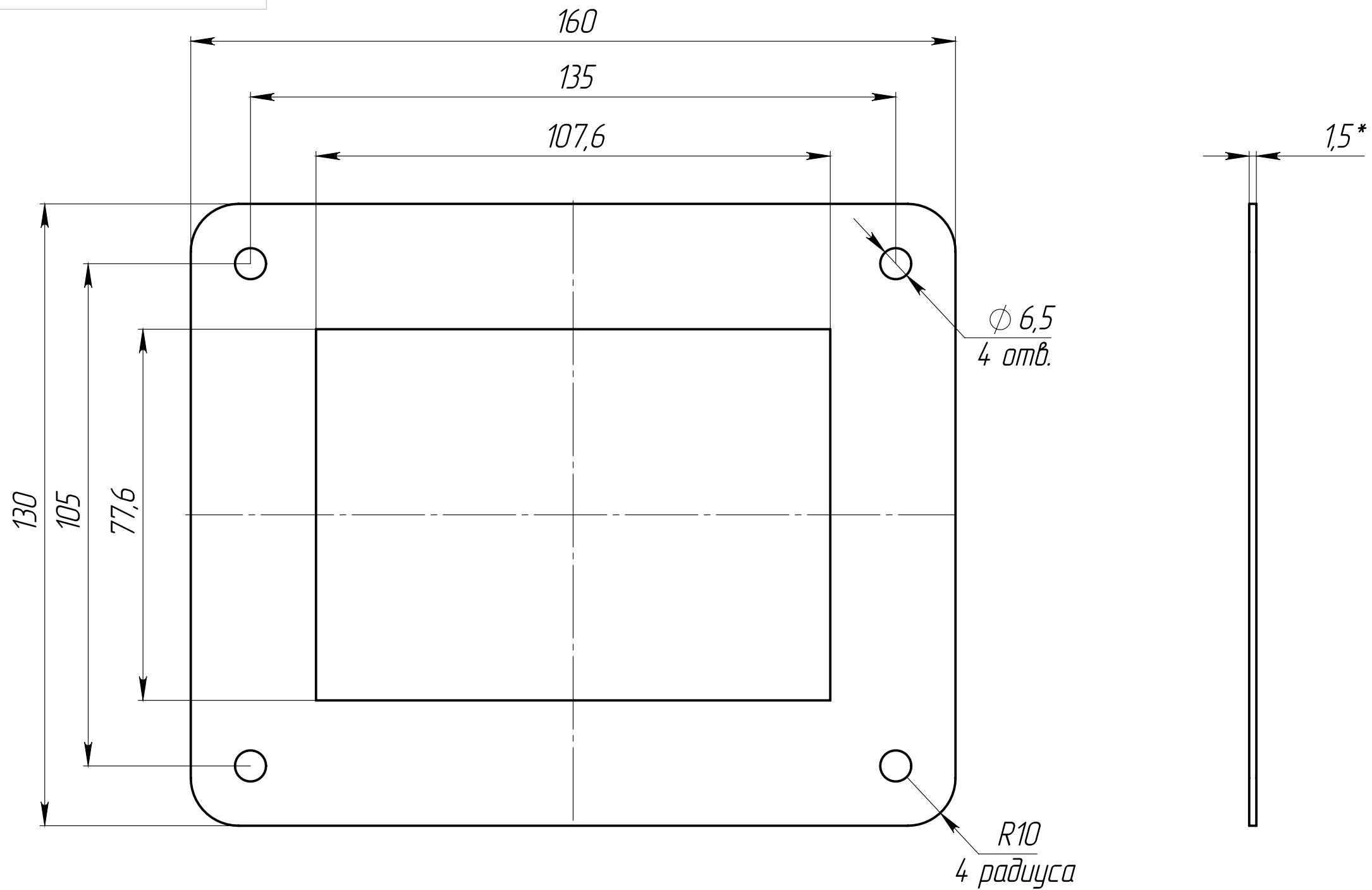
Перв. примен.	Справ. №	Подп. и дата	Инв. № дубл.	Взам. инв. №	Подп. и дата	Инв. № подл.
---------------	----------	--------------	--------------	--------------	--------------	--------------

КБ.00.00.002 Заглушка				Лит.	Масса	Масштаб
Изм. Лист	№ докум.	Подп.	Дата			
Разраб.	Белотел				0.05	1:1
Пров.						
Т.контр.				Лист 1	Листов 1	
Н.контр.				Лист 1,2 ГОСТ 19904-90 Сталь 08пс ГОСТ 535-88		
Утв.						



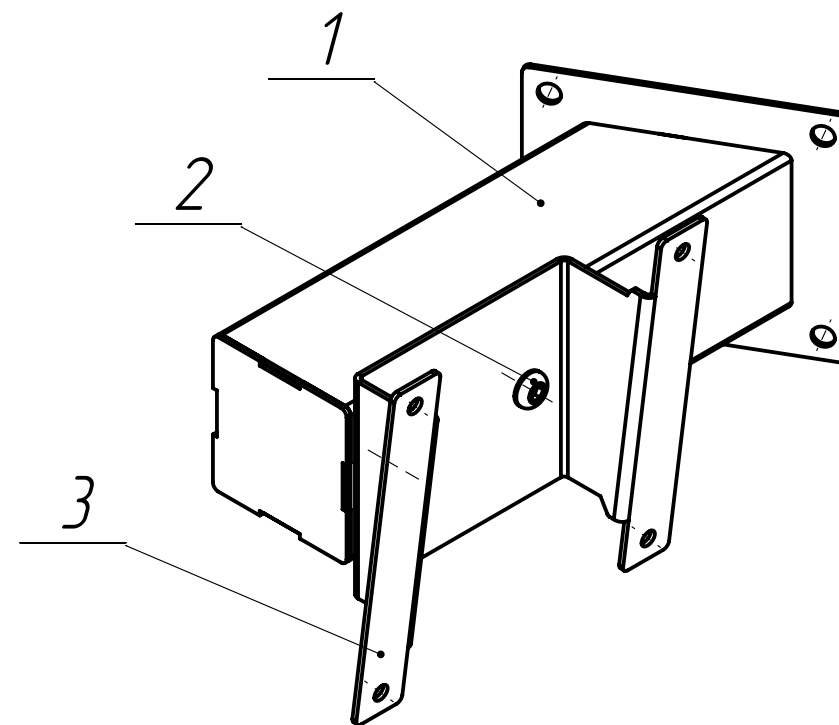
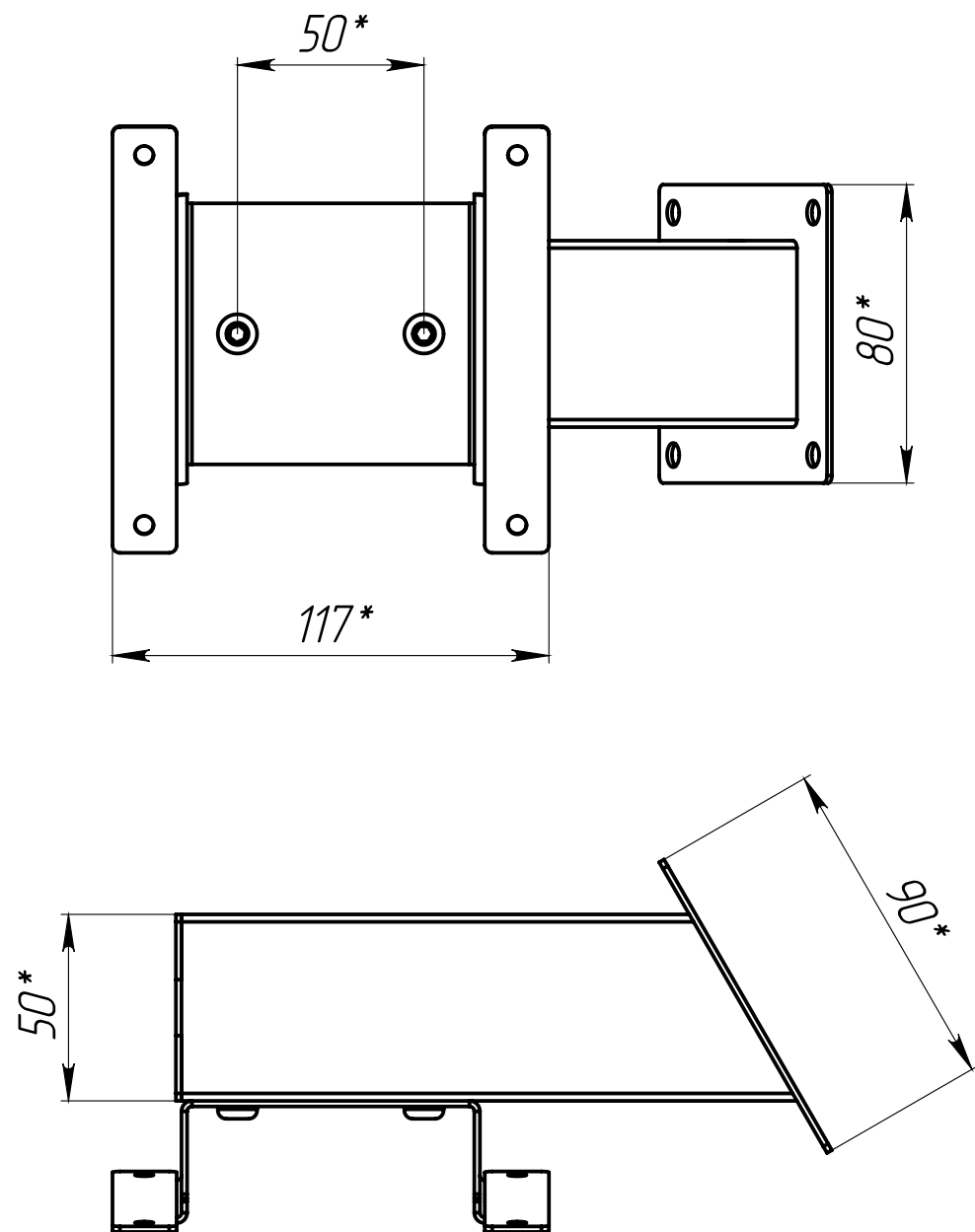
- 1. * Размеры для справок.
- 2. Неуказанные предельные отклонения размеров H12, h12, ±IT12/2.

				КБ.00.00.004 Кронштейн монитора			
Изм. Лист	№ докум.	Подп.	Дата	Кронштейн монитора	Лит.	Масса	Масштаб
Разраб.	Белотел					0.34	1:2
Пров.					Лист 1	Листов 1	
Т.контр.							
Н.контр.					Лист 15	ГОСТ 19904-90	
Утв.						Сталь 08пс ГОСТ 535-88	



- * Размеры для справок.
- Неуказанные предельные отклонения размеров $H12, h12, \pm IT12/2$.

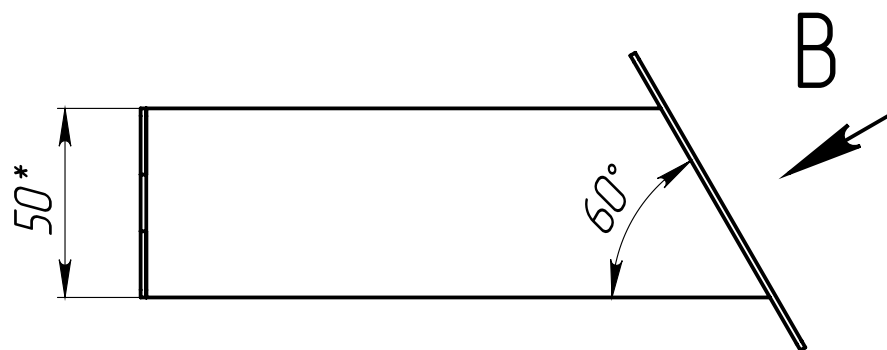
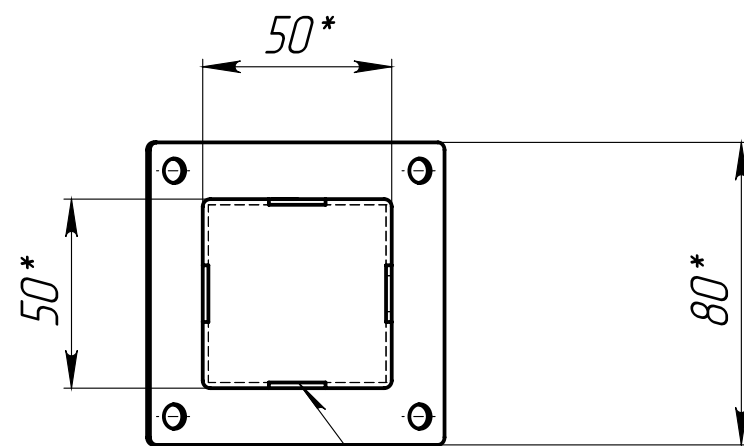
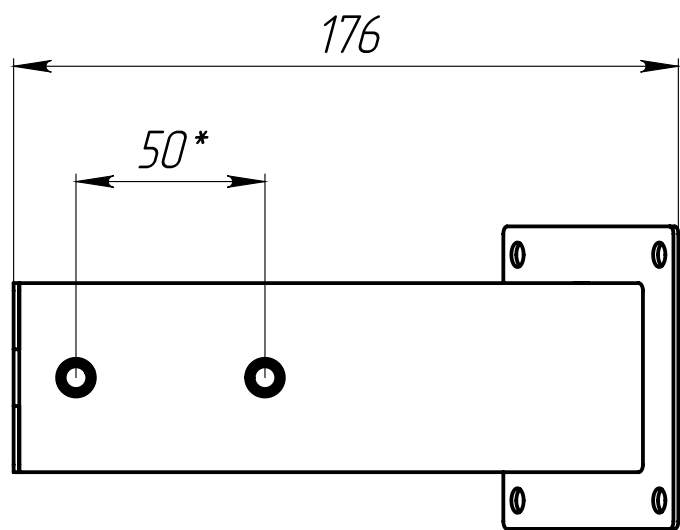
				КБ.00.00.003 Ответный фланец стойки			
				Фланец	Лит.	Масса	Масштаб
Изм.	Лист	№ докум.	Подп.	Дата		0.14	1:1
	Разраб.	Белотел					
	Пров.						
	Т.контр.					Лист 1	Листов 1
	Н.контр.						
	Утв.						
				Лист 15 ГОСТ 19904-90			
				Сталь 08пс ГОСТ 535-88			



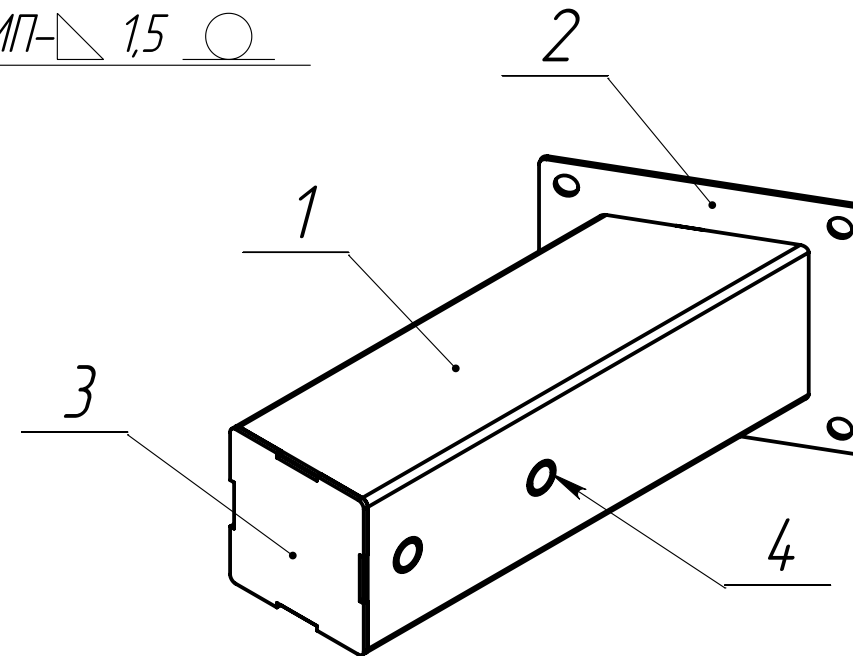
Поз.	Наименование	Кол.
1	КБ.00.04.050 СБ Труба выносного кронштейна фикс	1
2	Винт М6х12 ISO 7380	2
3	КБ.00.04.001 Кронштейн выносной фикс	1

1. * Размеры для справок.
 2. Неуказанные предельные отклонения размеров H12, h12, ±IT12/2.

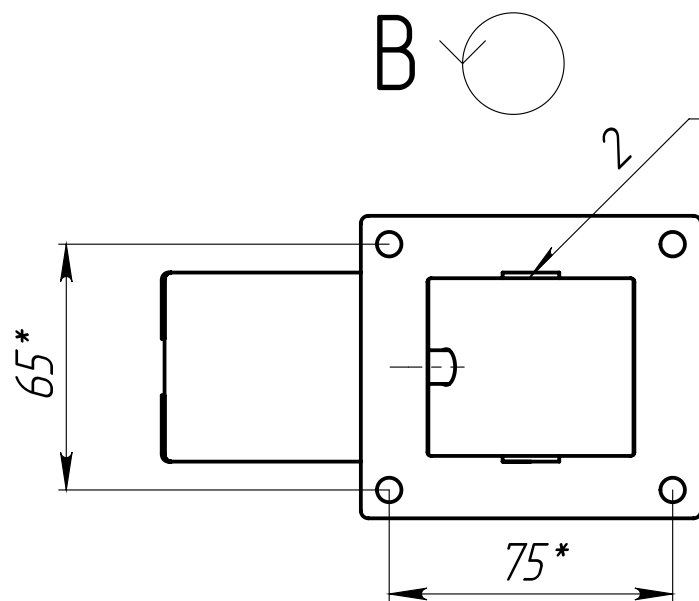
				КБ.00.04.000 СБ Кронштейн выносной фикс		
Изм. Лист	№ докум.	Подп.	Дата	Лит.	Масса	Масштаб
Разраб.	Белотел				0.58	1:2
Пров.				Лист 1	Листов 1	
Т.контр.						
Н.контр.						
Утв.						



У4-ИП-1,5



У4-ИП-1,5



- * Размеры для справок.
- Сварные швы по ГОСТ 14771-76.
- Неуказанные предельные отклонения размеров H14, h14, ±IT14/2.

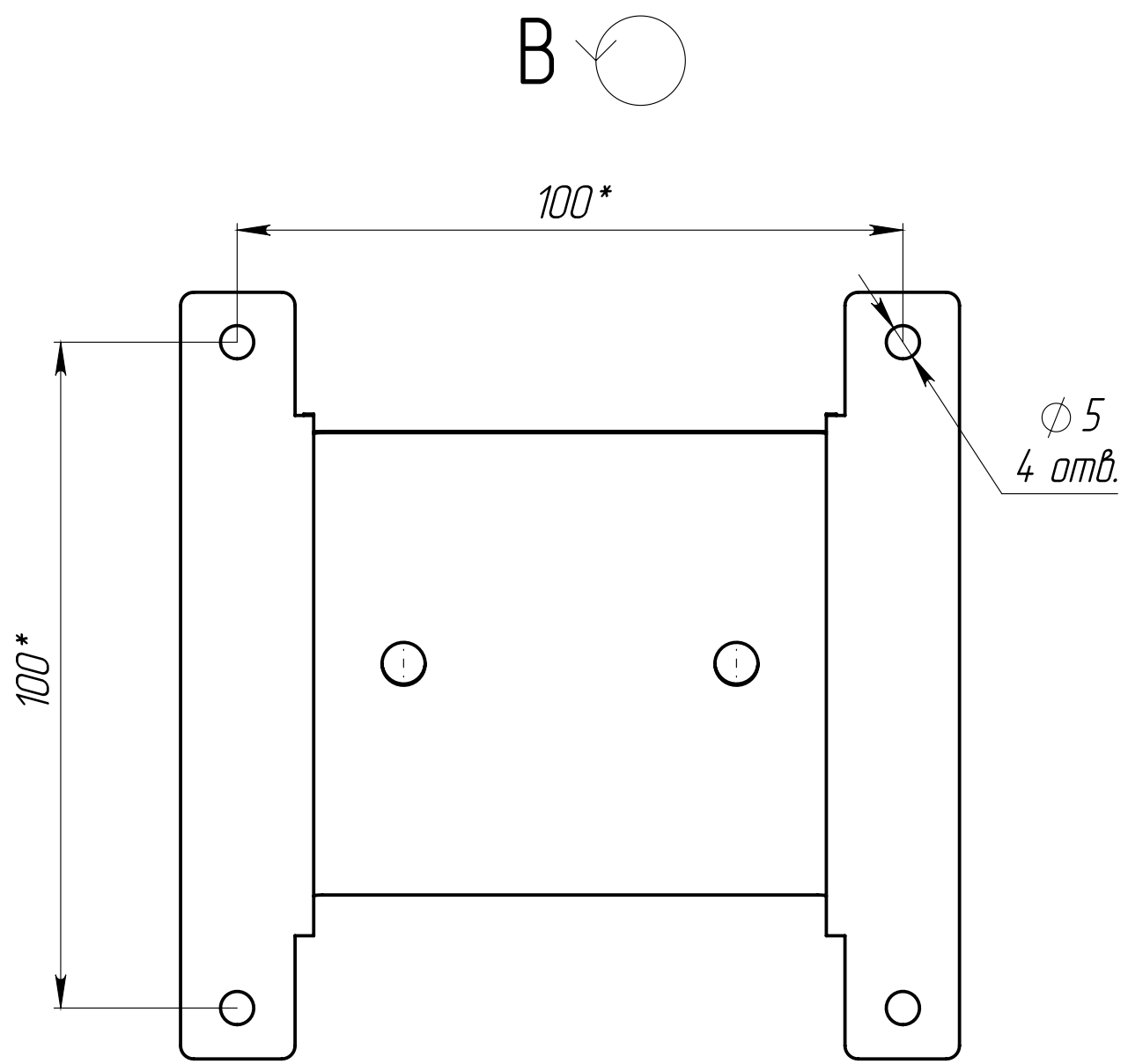
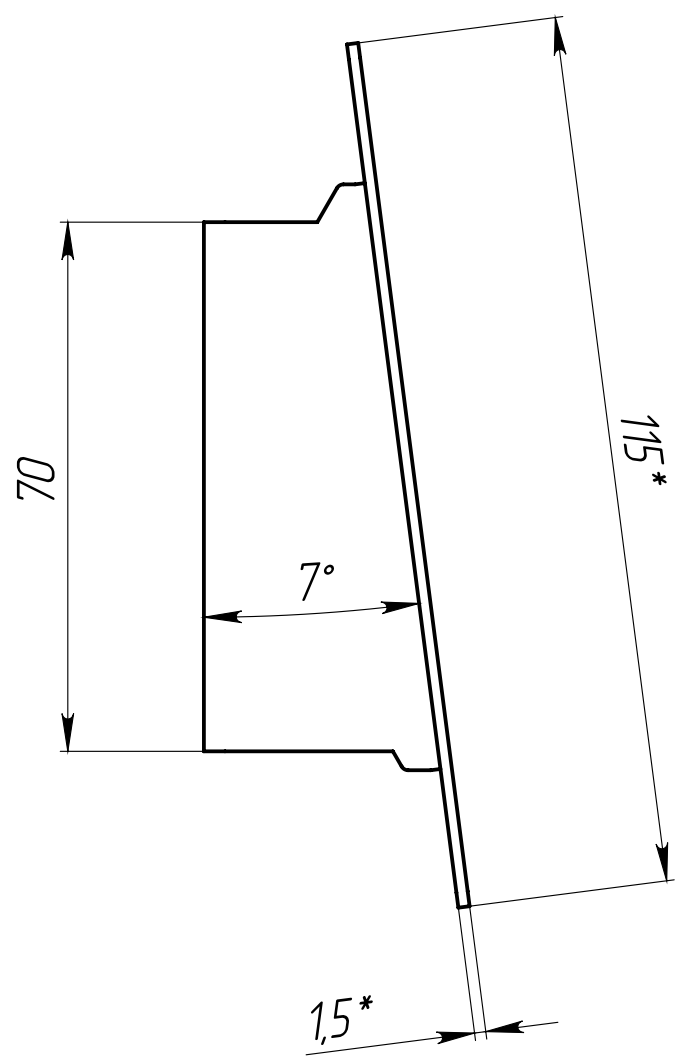
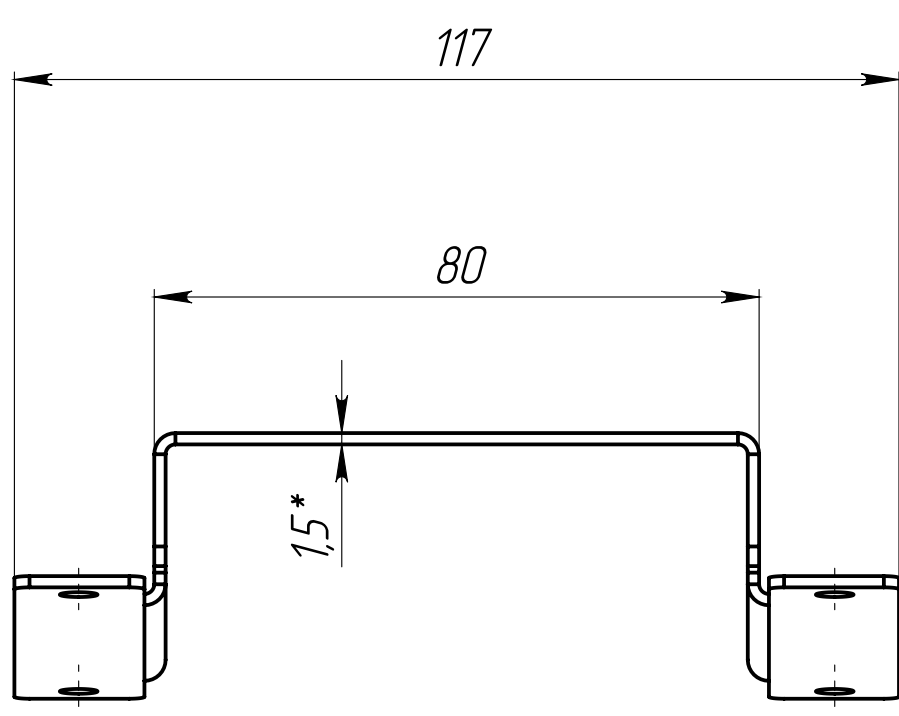
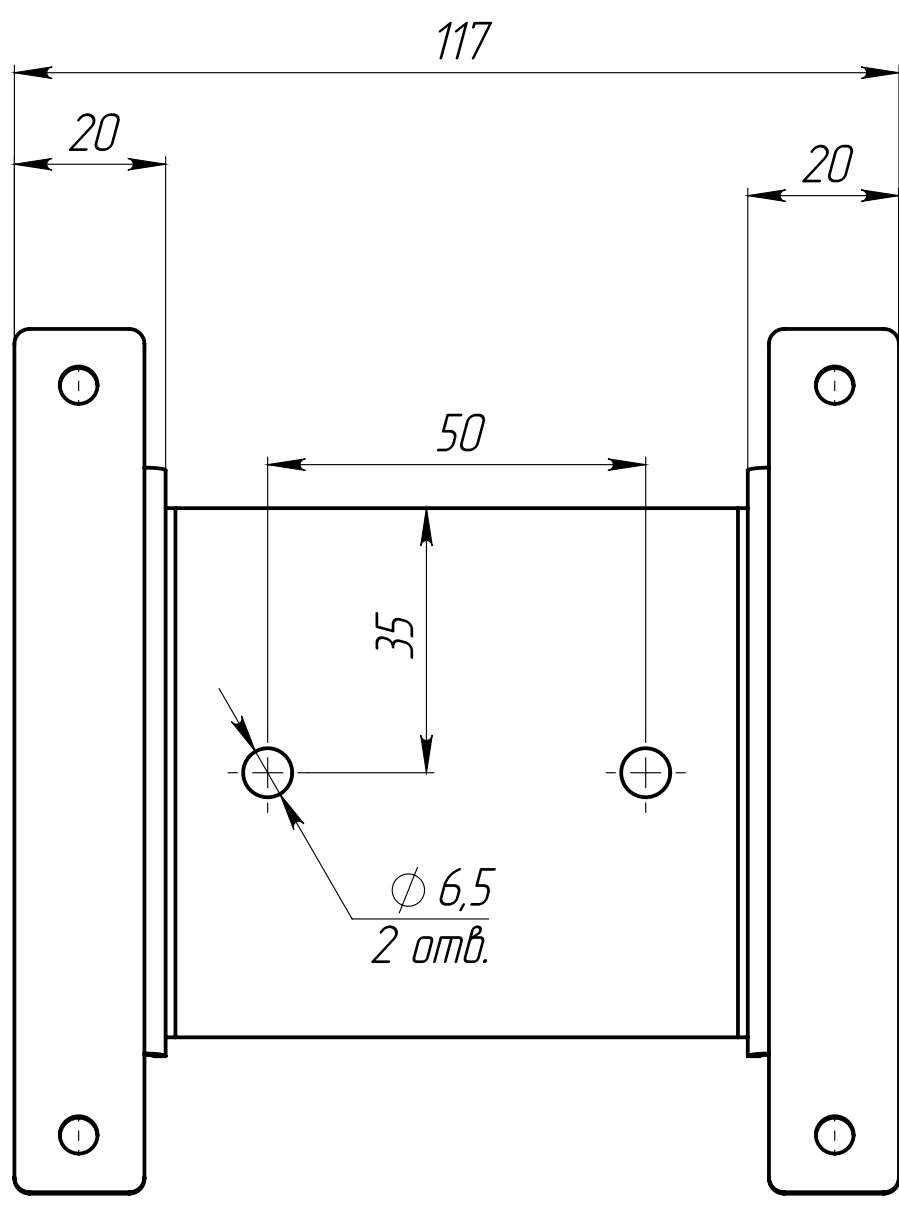
Поз.	Наименование	Кол.
1	КБ.00.04.051 Труба выносного кронштейна фикс	1
2	КБ.00.04.052 Фланец выносного кронштейна	1
3	КБ.00.04.053 Заглушка трубы	1
4	Заклепочная гайка М6 цмен. дорт.	2

КБ.00.04.050 СБ Труба выносного кронштейна фикс

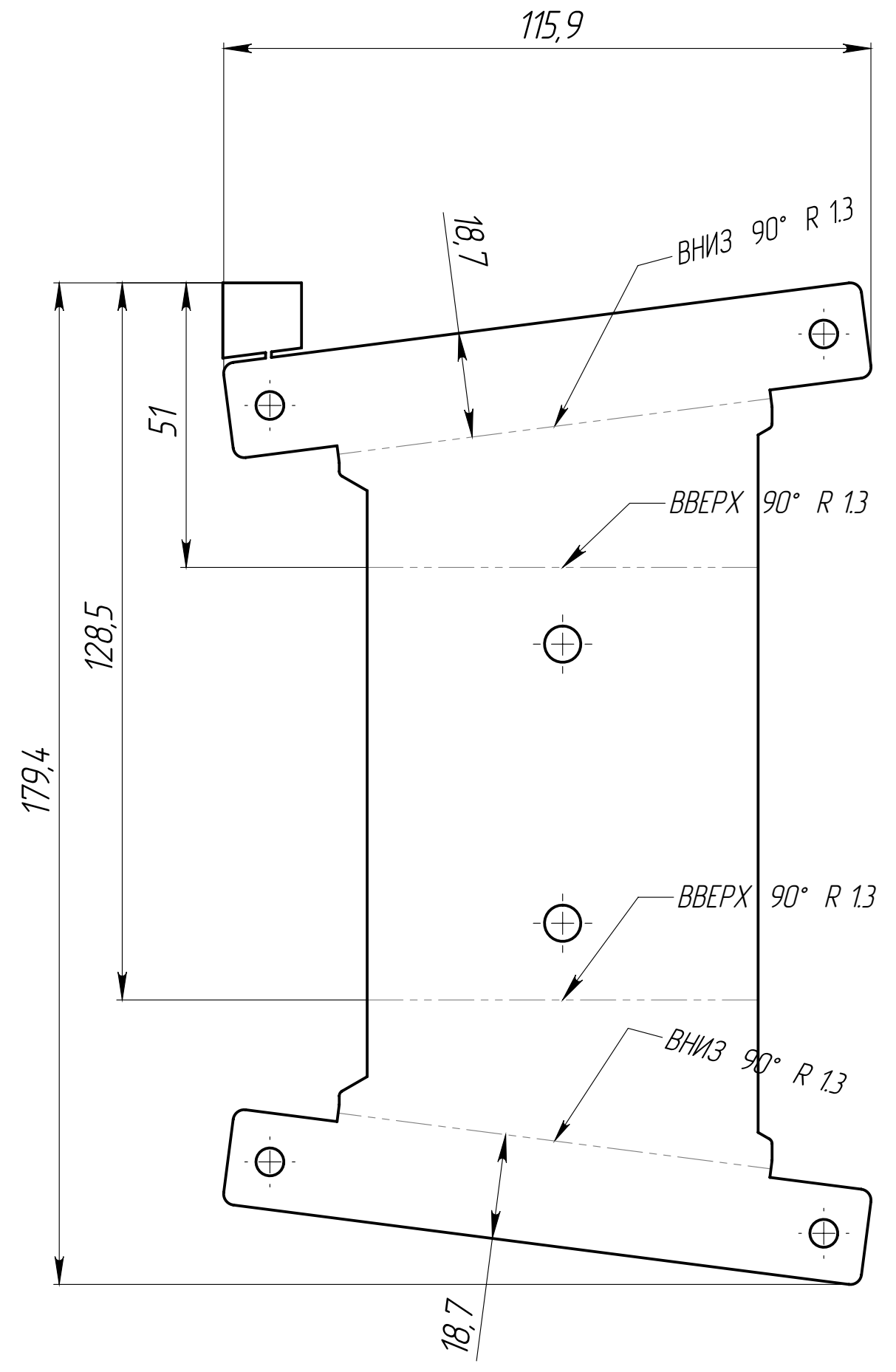
Изм. Лист	№ докум.	Подп.	Дата
Разраб.	Белотел		
Пров.			
Т.контр.			
И.контр.			
Утв.			

Лит.	Масса	Масштаб
	0.42	1:2
Лист 1		Листов 1

Перв. примен.	Справ. №	Подп. и дата	Инв. № дубл.	Взам. инв. №	Подп. и дата	Инв. № подл.



В



- * Размеры для справок.
- Неуказанные предельные отклонения размеров H12, h12, ±IT12/2.

КБ.00.04.001 Кронштейн выносной фикс					Лит.	Масса	Масштаб
Изм.	Лист	№ докум.	Подп.	Дата		0.16	1:1
Разраб.		Белотел					
Проб.							
Т. контр.							
Н. контр.							
Учб.							
Лист 15 ГОСТ 19904-90 Сталь 081с ГОСТ 535-88					Лист 1	Листов 1	