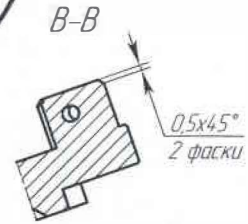
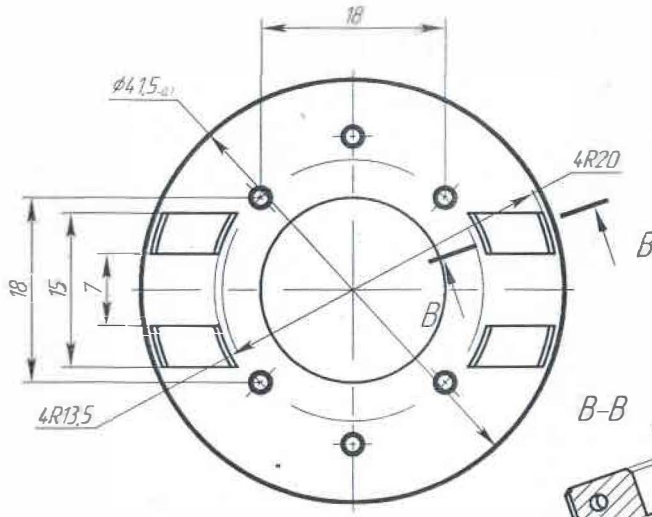
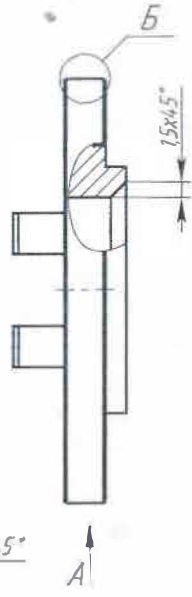
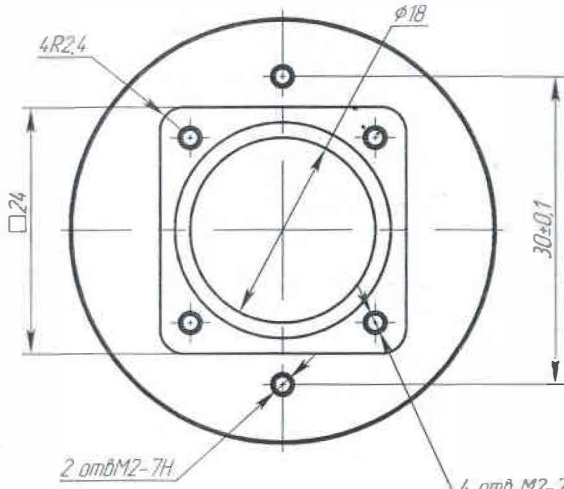
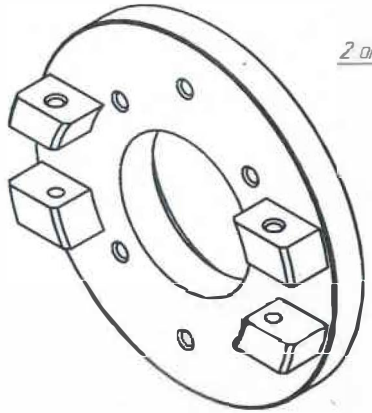


√Ra 3,2

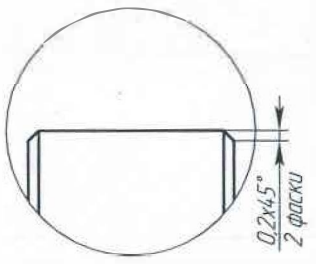
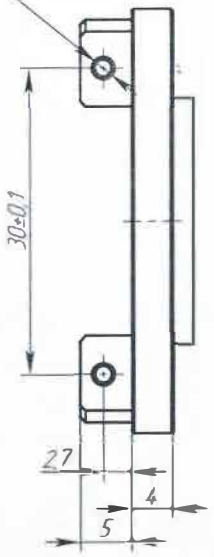
Старый № _____
 Перед измен. 4.06.001
 Инв.№ подл _____
 Подп. и дата _____
 Инв.№ экз. _____
 Подп. и дата _____
 Взам.инв.№ _____
 Инв.№ экз. _____
 Подп. и дата _____
 Инв.№ подл _____



4 отб М2-7Н/0.3x45°
 ⌀0.2 (M)



2 отб М2-7Н/0.3x45°



Б (10.1)

Таблица 1

Обозначение	Материал	Пункты ТТ	Масса, г
	Сталь 12Х18Н10Т ГОСТ 9941-81	1-4	48

1 Неуказанные предельные отклонения размеров Н12, н12, ±Т12/2

Изм.	Лист	№ докум.	Подп.	Дата	Лист	Масса	Масштаб
Разработ						Табл 1	2:1
Провер					Лист	Листов	1
Т.контр.							

Копировал

Формат А3

ФЛАНЕЦ