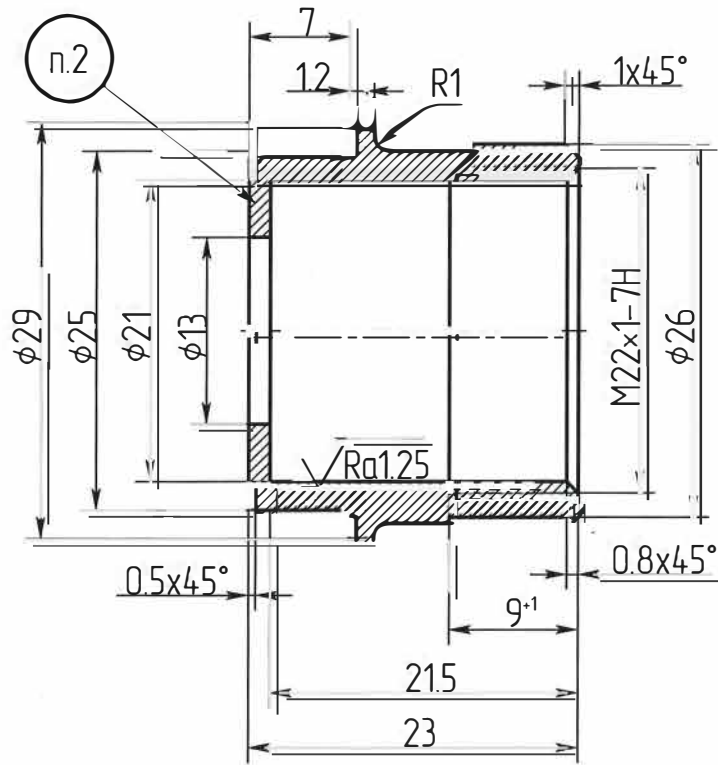


✓ Ra3.2 (✓)



Обозначение	Материал	Код материала	Масса, г
	Сталь 12X18H10Т ГОСТ 5632-2014	С	35

1. Неуказанные предельные отклонения размеров Н12, н12, ±IT14/2.
2. Маркировать электрографом шрифтом 2,5-ПрЗ ГОСТ 26.020-80 код материала согласно таблице.

Перв. при. эк.							
Сараб. №							
Подп. и дата							
Изм. № докум.							
Взам. инв. №							
Подп. и дата							
Изм.	Лист	№ докум.	Подп.	Дата			
№ № подл.	Проб.				Лист	Масса	Масштаб
	Т. контр.						
	Н. контр.				Листов	1	
	Чтв.						

Втулка

См. табл.