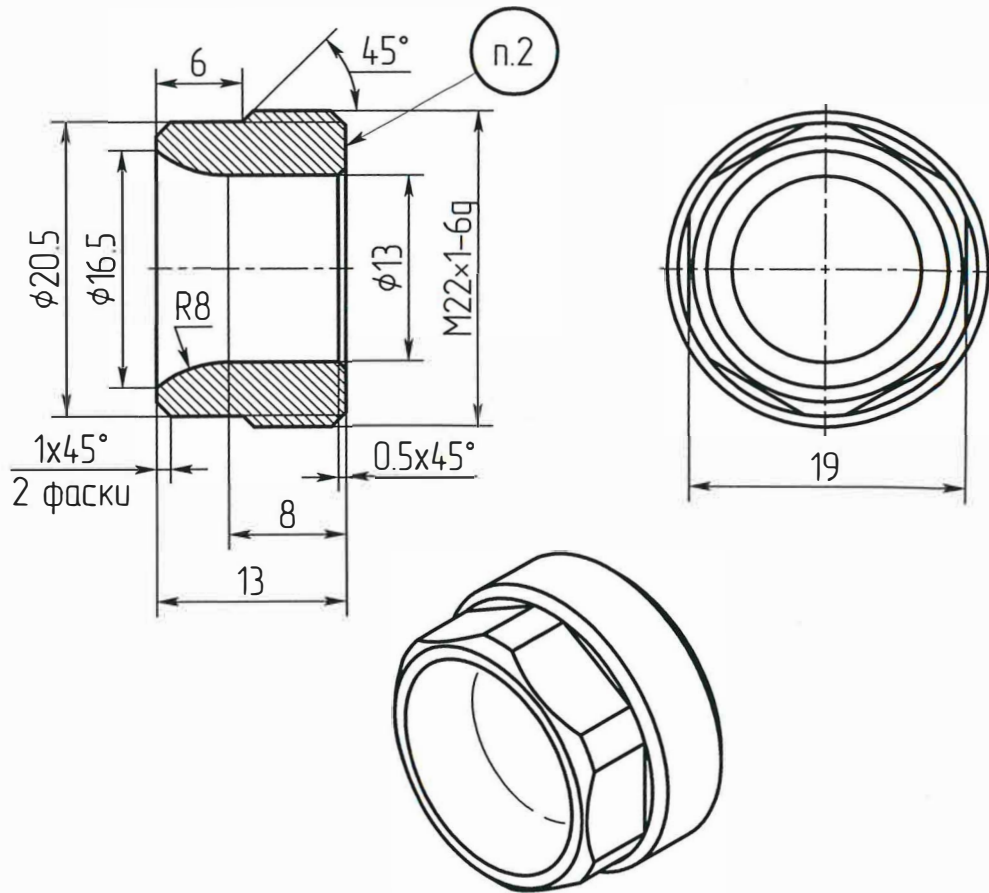


√ Ra6.3



Обозначение	Материал	Код материала	Масса, г
	Сталь 12X18H10T ГОСТ 5632-2014	С	21

1. Неуказанные предельные отклонения размеров H14, h14,  $\pm T14/2$ .
2. Маркировать электрографом шрифтом 2,5-ПрЗ ГОСТ 26.020-80 код материала согласно таблице.

Инв.№ подл. 582  
 Подп. и дата  
 Т. контр.  
 Пров.  
 Разраб.  
 Изм. Лист № докум. Подп. Дата  
 Взам. инв. №  
 Инв. № дубл.  
 Подп. и дата  
 Справ. №  
 Пе

Изм. Лист № докум.	Подп.	Дата
Разраб.		
Пров.		
Т. контр.		
Н. ко тр.		
Умб.		

Втулка	Лит.	Масса	Масштаб
		См. табл.	2:1
	Лист/Листов, 1		
См. табл.			+

Копировал

Формат А4