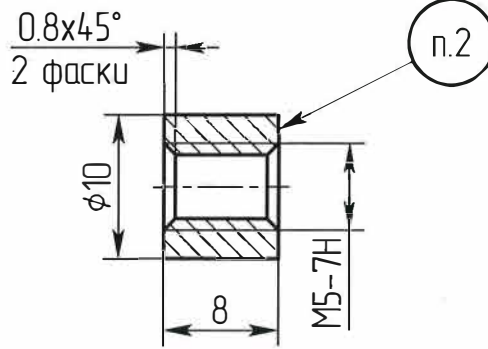


√ Ra3.2



| Обозначение | Материал | Код материала | Масса, г |
|-------------|--------------------------------|---------------|----------|
| | Сталь 12X18H10T ГОСТ 5632-2014 | С | 3,9 |
| | | | |

1. Неуказанные предельные отклонения размеров H14, h14.
2. Маркировать электрографом шрифтом 2,5-ПрЗ ГОСТ 26.020-80 код материала согласно таблице.

Инв. № подл. | Подп. и дата | Пров. | Изм. Лист № докум. | Подп. | Дата | Взам. инв. № | Инв. № дубл. | Подп. и дата | Справ. № | Пе п

| | | | | | | | | |
|---------|------|----------|-------|-----------|--------|------|-----------|---------|
| | | | | | | | | |
| Изм. | Лист | № докум. | Подп. | Дата | Втулка | Лит. | Масса | Масштаб |
| Разраб. | | | | | | | См. табл. | 2:1 |
| Пров. | | | | | | Лист | Листов | 1 |
| | | | | См. табл. | | | | |