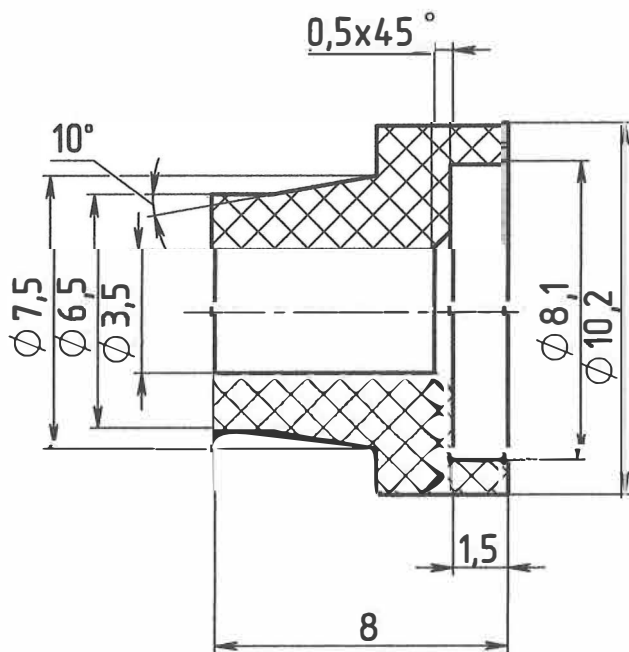


√ Rz40



- 1 Общие допуски по ГОСТ 30893.2-мк.
- 2 Покрытие: лак КО-85 ГОСТ11066-74.

Справ №	Перв примен	Г	0	
Изм/лист	№ докум.	Подпись	Дата	
По	Изм/лист	№ докум.	Подпись	Дата
а	Взам. инв. №	Инв. № дубл.	Подп.	и дата.
нб №	н	Изолятор	Стеклотекстолит ВФТ-С ГОСТ 10292-74	Лит.   Масса   Масштаб 2   з   4:1 Лист   Листов   1