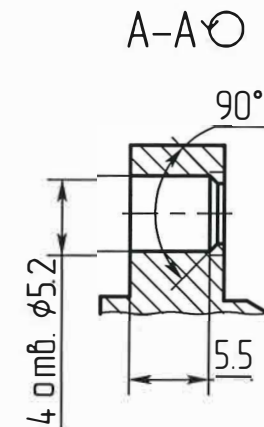
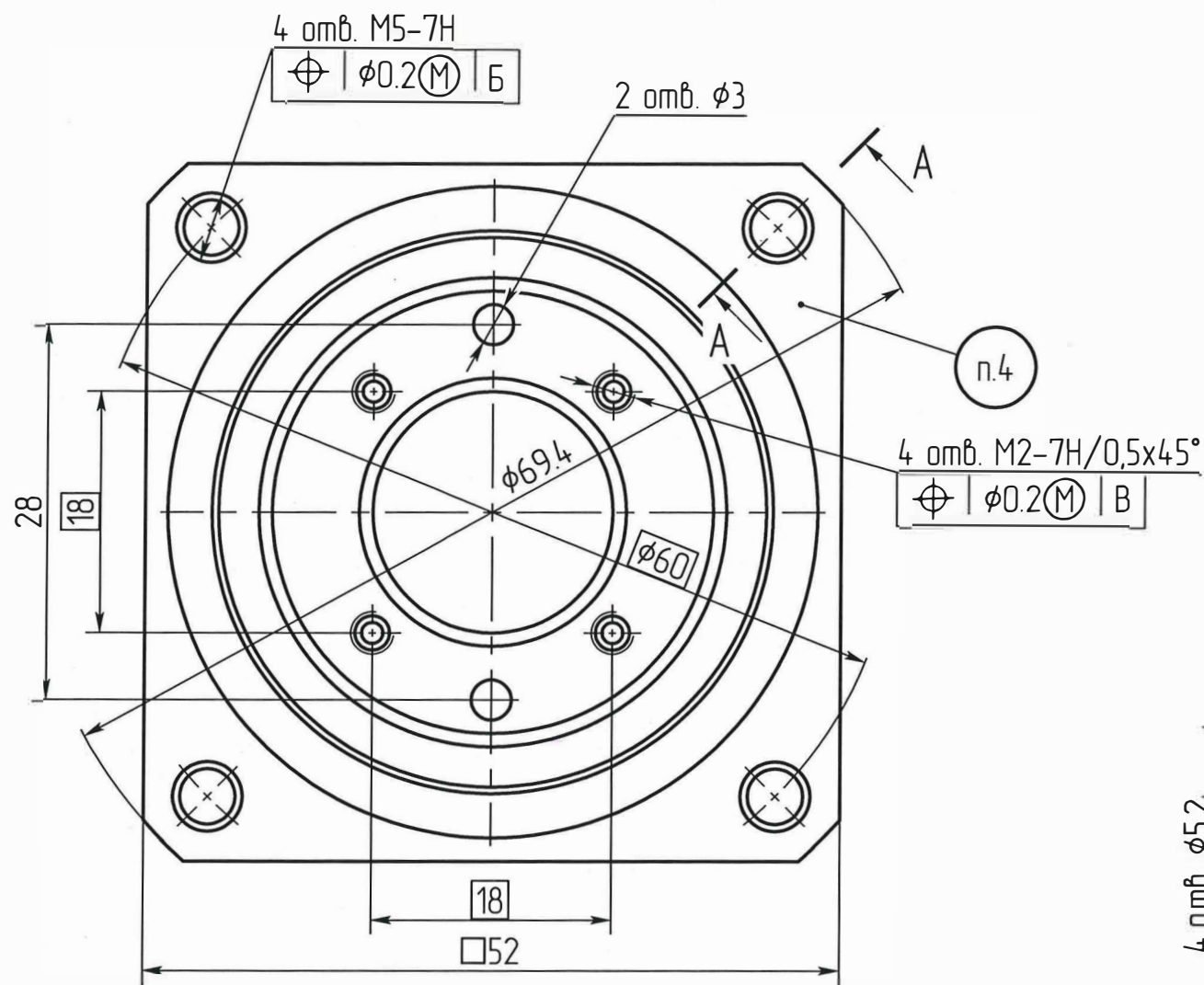
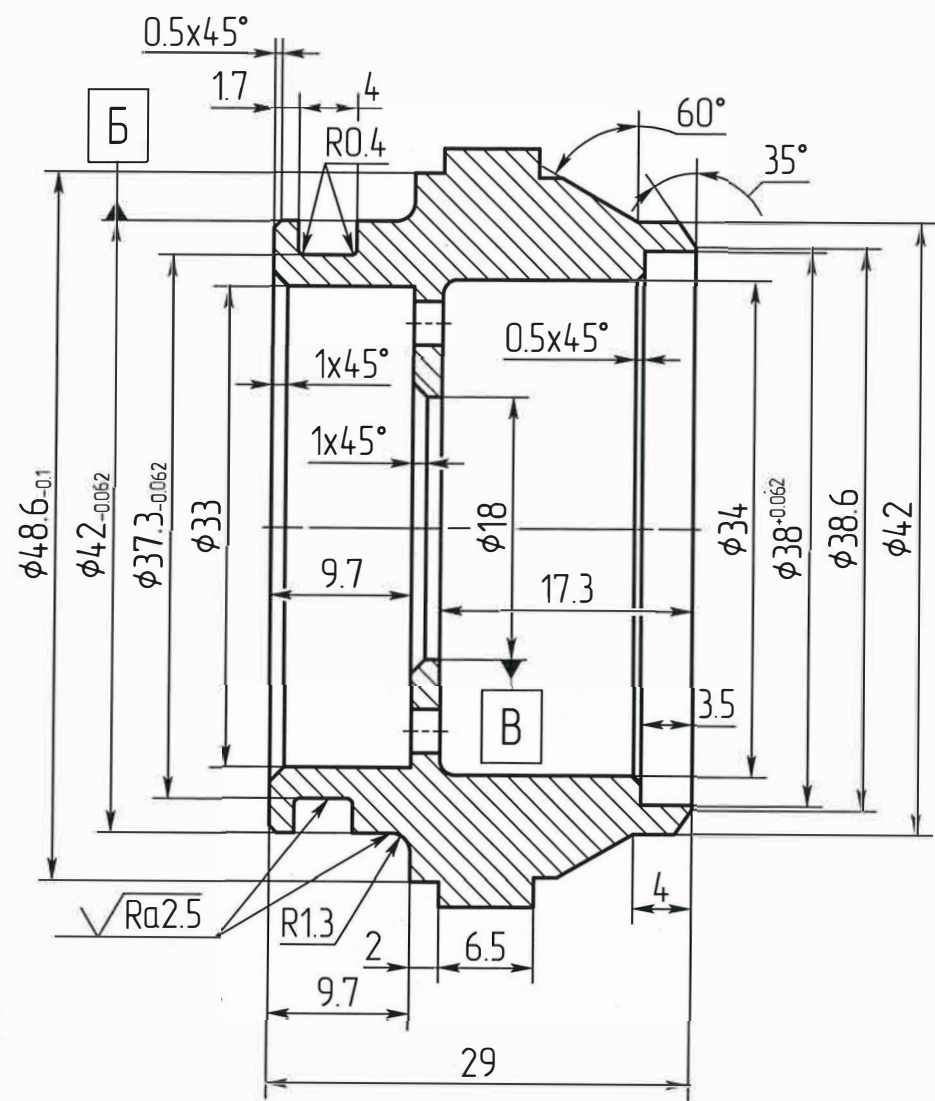


√Ra3.2 (√)



1. Требования к материалу: отсутствие склонности к МКК с проверкой по ГОСТ 6032-2003.
2. Неуказанные предельные отклонения размеров H12, h12, ±IT12/2.
3. С партией деталей поставляется копия сертификата на материал.
4. Маркировать электрографом шрифтом 2,5-ПрЗ ГОСТ 26.020-80 код материала согласно таблице.

Справ. №
Пе
Взам. инв. №
Инв. № дцкл.
Подп. и дата

Обозначение	Материал	Код материала	Пункты ТТ	Масса
	Сталь 12X18H10T ГОСТ 5632-2014	С	1-4	0,18

Корпус	Лист	Масса	Масштаб	
	0	См. табл.	2:1	
	Лист	Листов	1	
Н. контр.				
Утв.				

Копировал

Формат А3

Подп.
е