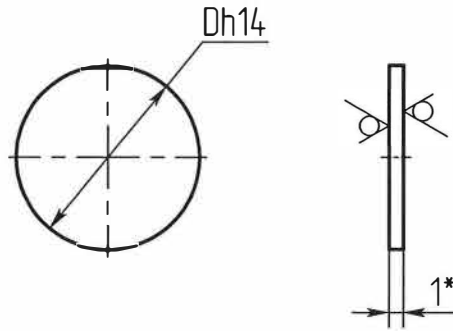


√ Ra12.5

Перв. примен.

Справ. №



Объяснение	D, мм	Масса, г
	20,6	0,41

1. *Размер для справок.

Подп. и дата

Инв.№ дубл.

Взам.инв.№

Подп. и дата

Инв.№ подл.

Изм.	Лист	№ док-м.	Подп.	Дата
Разраб.				
Проб.				
Т.контр.				
Н.контр.				
Утв.				

Заглушка			Лит.	Масса	Масштаб
				См. табл.	-
Паронит ПОН 1,0x750x1000 ГОСТ 481-80			Лист	Листов	1