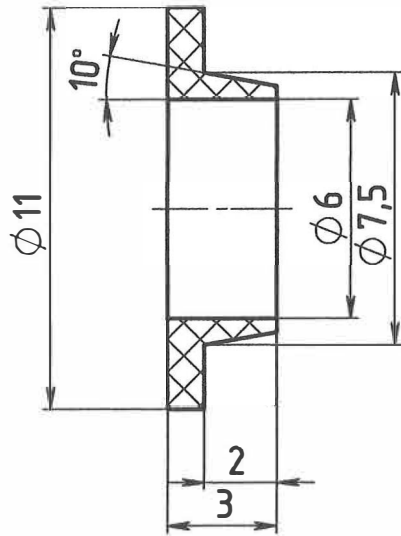


√ Rz40



- 1 Общие допуски по ГОСТ 30893.2-мк.
- 2 Покрытие: лак КО-85 ГОСТ11066-74.

Изолятор

Стеклотекстолит ВФТ-С
ГОСТ 10292-74

Лист	Масса	Масштаб
1	2 г	5:1

Формат А4