

√ Ra3.2

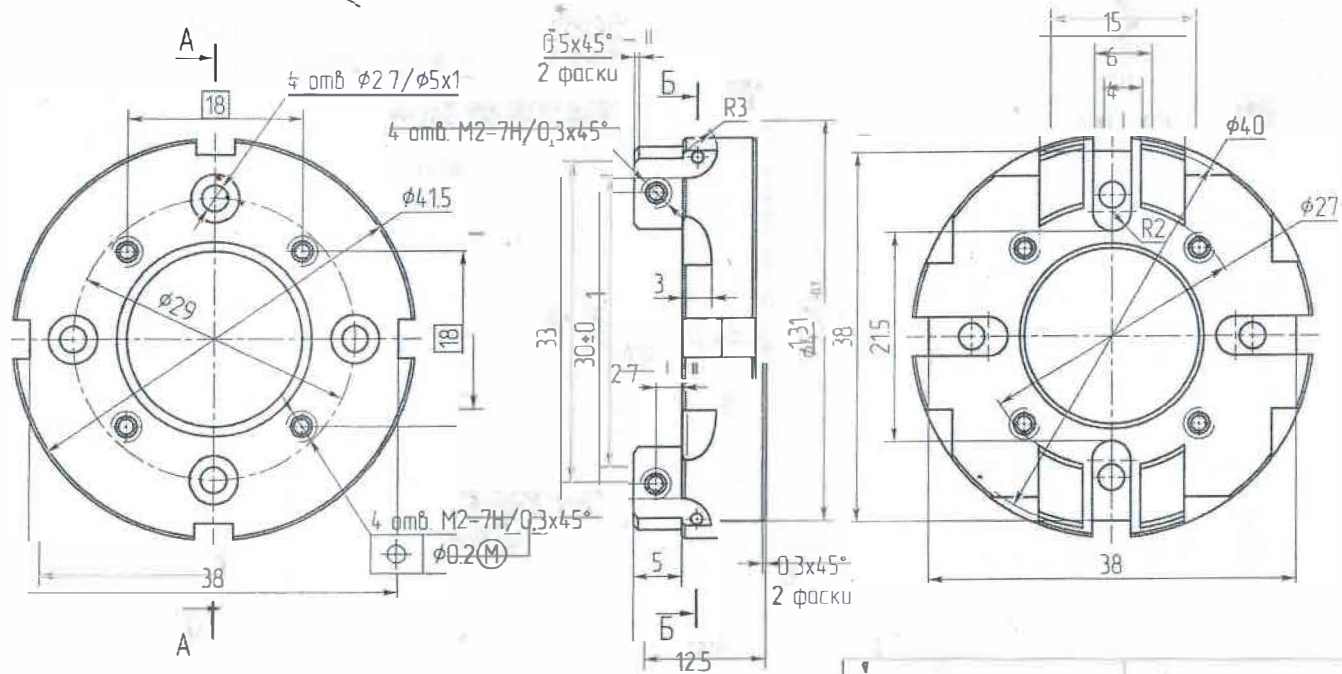
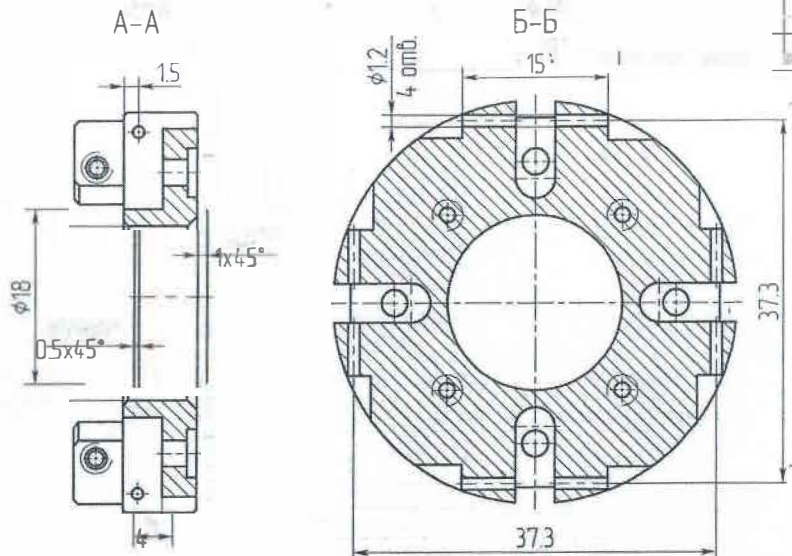


Таблица 1

Обозначение	Материал	Пункты ТТ	Масса, г
	Сталь 12Х18Н10Т ГОСТ 9941-81	1-4	66



1 Неуказанные предельные отклонения размеров Н12, н12, $\pm 1T12/2$

Изм.	Лист	№ док. ин.	Подп.	Дата	Лист	Масса	Масштаб
					1	Табл. 1	2:1
Исполн.	Провер.	Т.контр.			Лист	Листов	1

Фланец

Копировал

Формат А3

Станд. №
Зав. проект
Изм. №
Взам. ин. №
Изм. №
Дата
Лист
Изм. №
Лист