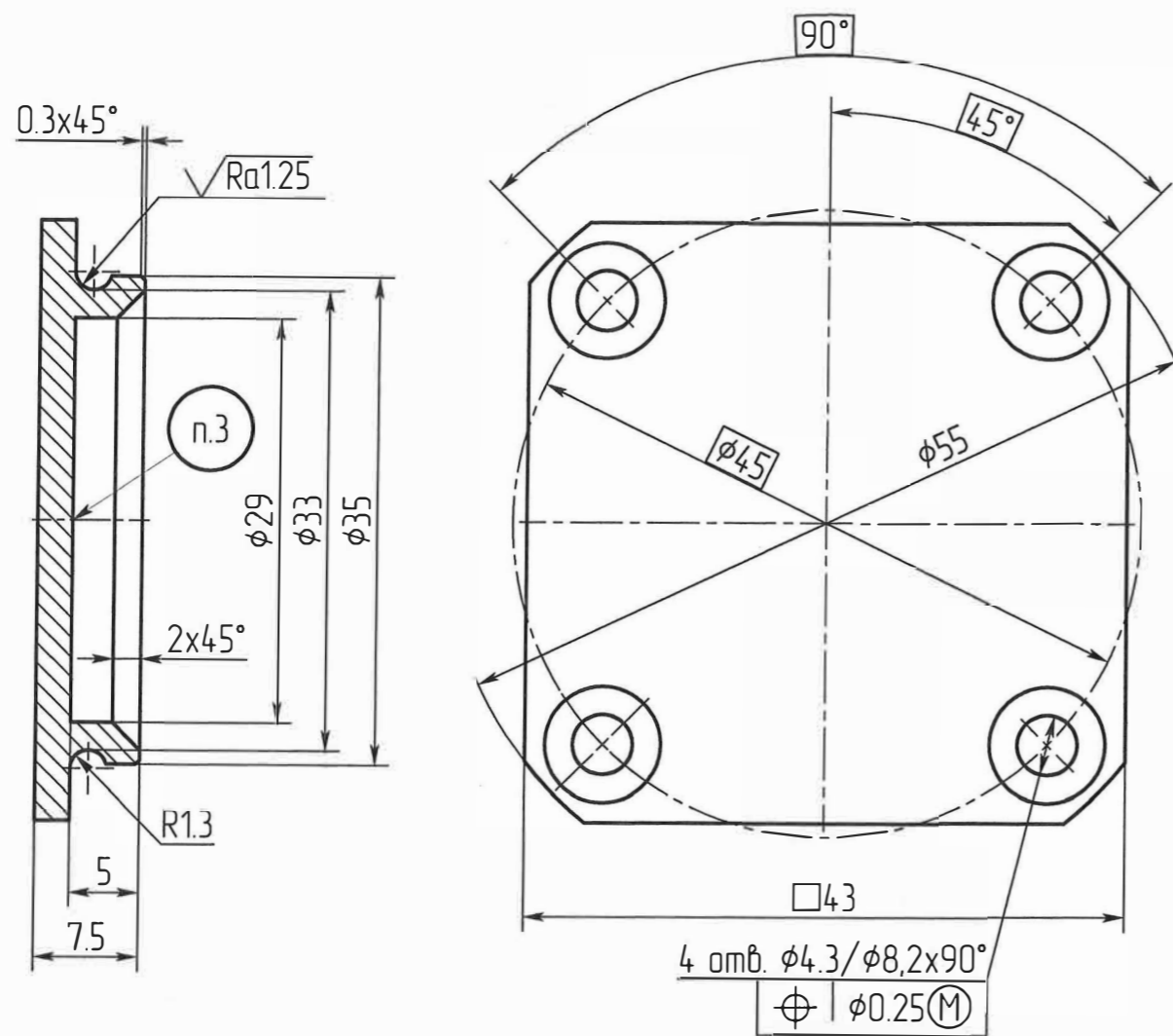


√Ra3.2 (√)



| Обозначение | Материал                       | Код материала | Масса, г |
|-------------|--------------------------------|---------------|----------|
|             | Сталь 12X18H10T ГОСТ 5632-2014 | С             | 44       |

1. Неуказанные предельные отклонения размеров Н12, н12, ±IT12/2.
2. С партией деталей поставляется копия сертификата на материал.
3. Маркировать электрографом шрифтом 2,5-ПрЗ ГОСТ 26.020-80 код материала согласно таблице.

Справ. №

Подп. и дата

Инв.№ дубл.

Взам.инв.№

Подп. и дата

Инв.№ подл.

Н. ко

| Крышка    | Лист | Масса     | Масштаб |
|-----------|------|-----------|---------|
|           | 1    | См. табл. | 2:1     |
| См. табл. | Лист | Листов    | 1       |

Формат А3