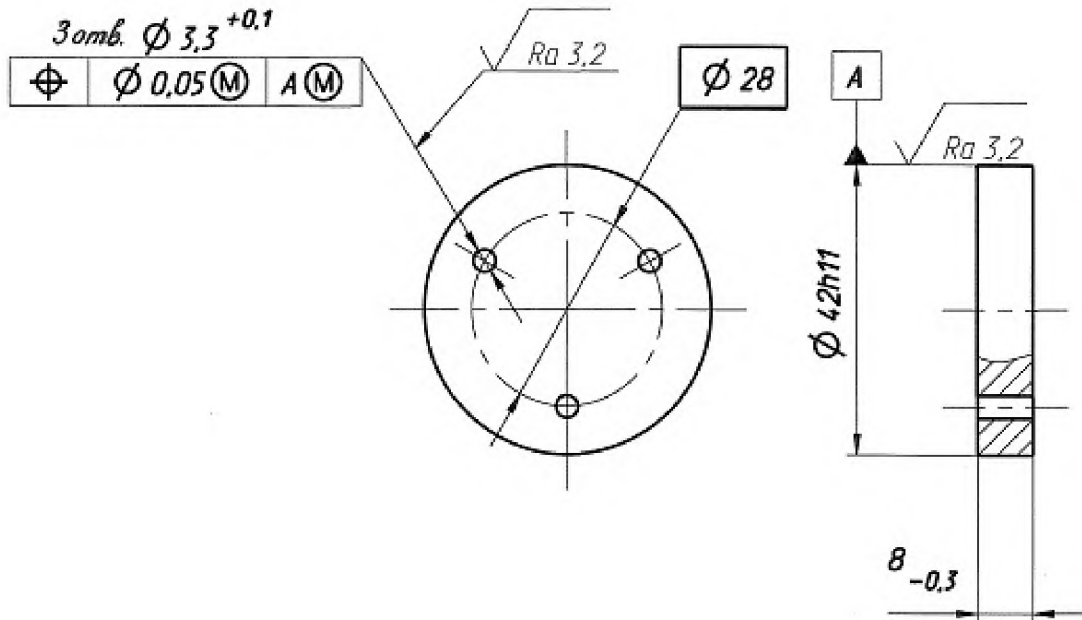


8БП.223.139

$\sqrt{Ra\ 6,3}$ (✓)



1. Общие допуски по ГОСТ 30893.2– К.
2. Покрытие: Ц 9. хр., F=0,4 дм².
3. Размеры и шероховатости после покрытия.

8БП.223.139

--	--	--	--	--

--

	Лист	Масса	Масштаб
Диск	A	0,09	1:1
	Лист	Листов	1
Круг $B-45$ ГОСТ 2590–88 Ст3сп5–ЗП ГОСТ 535–2005			

Формат А4