

АХА8.003.043-02

√6,3

Перв. примен.
Податчик проволоки

Справ. №

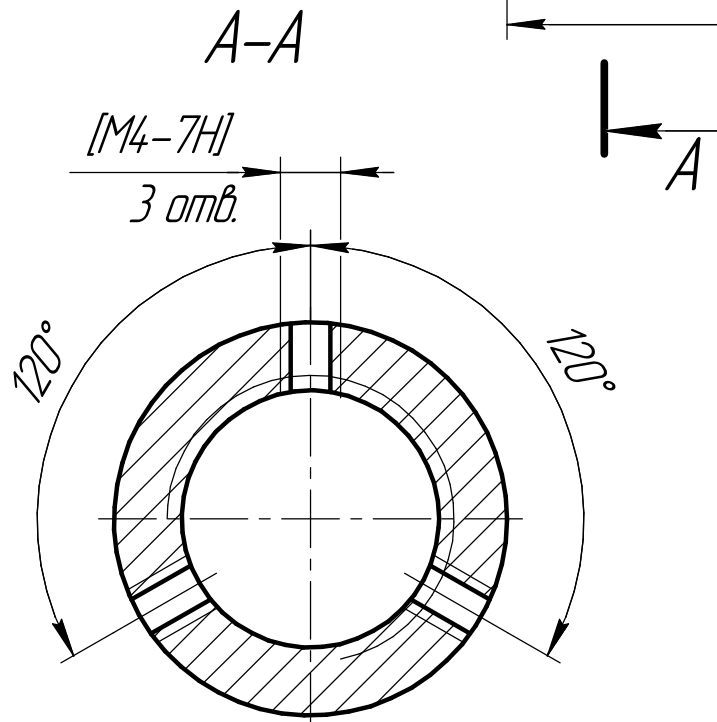
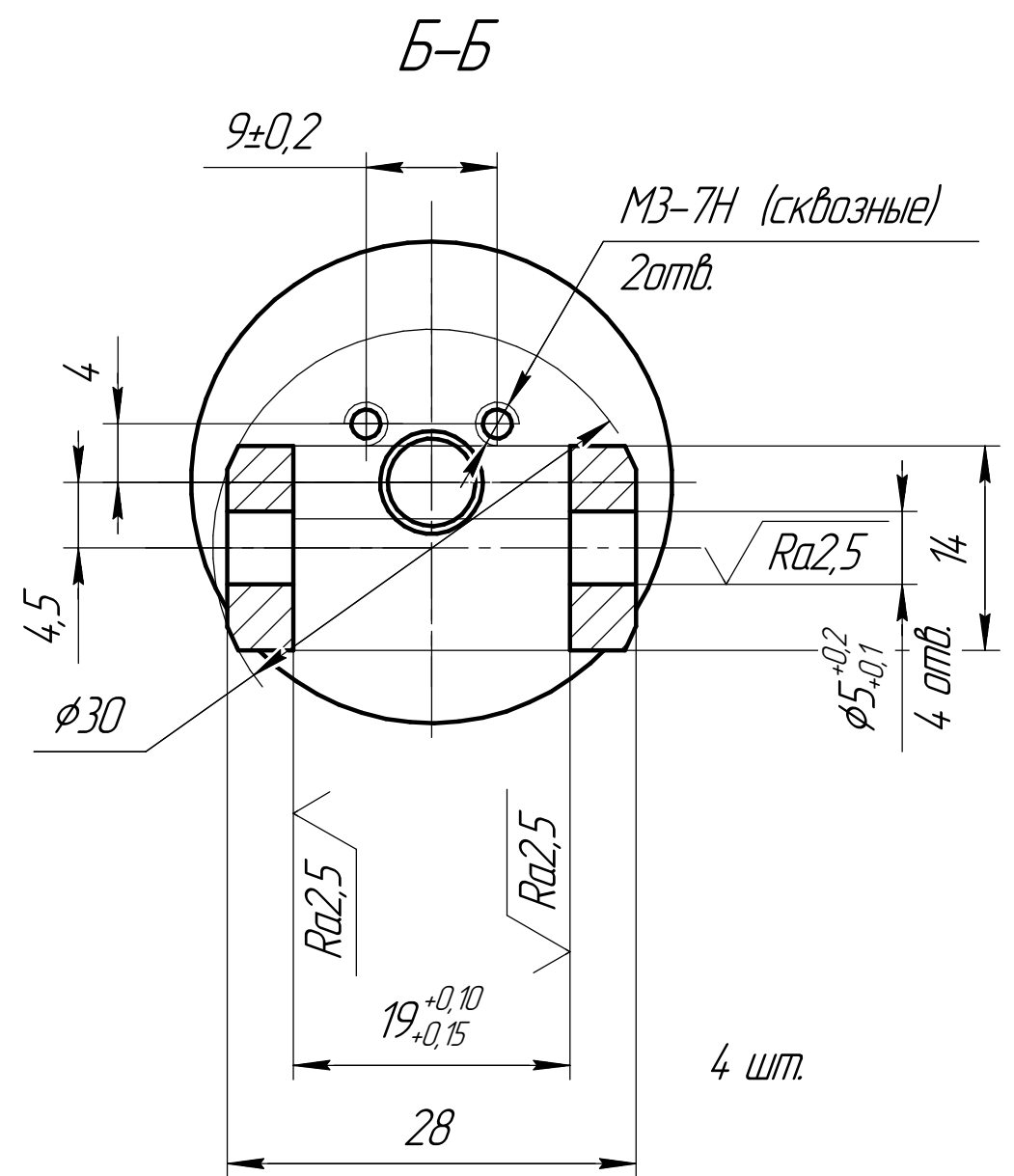
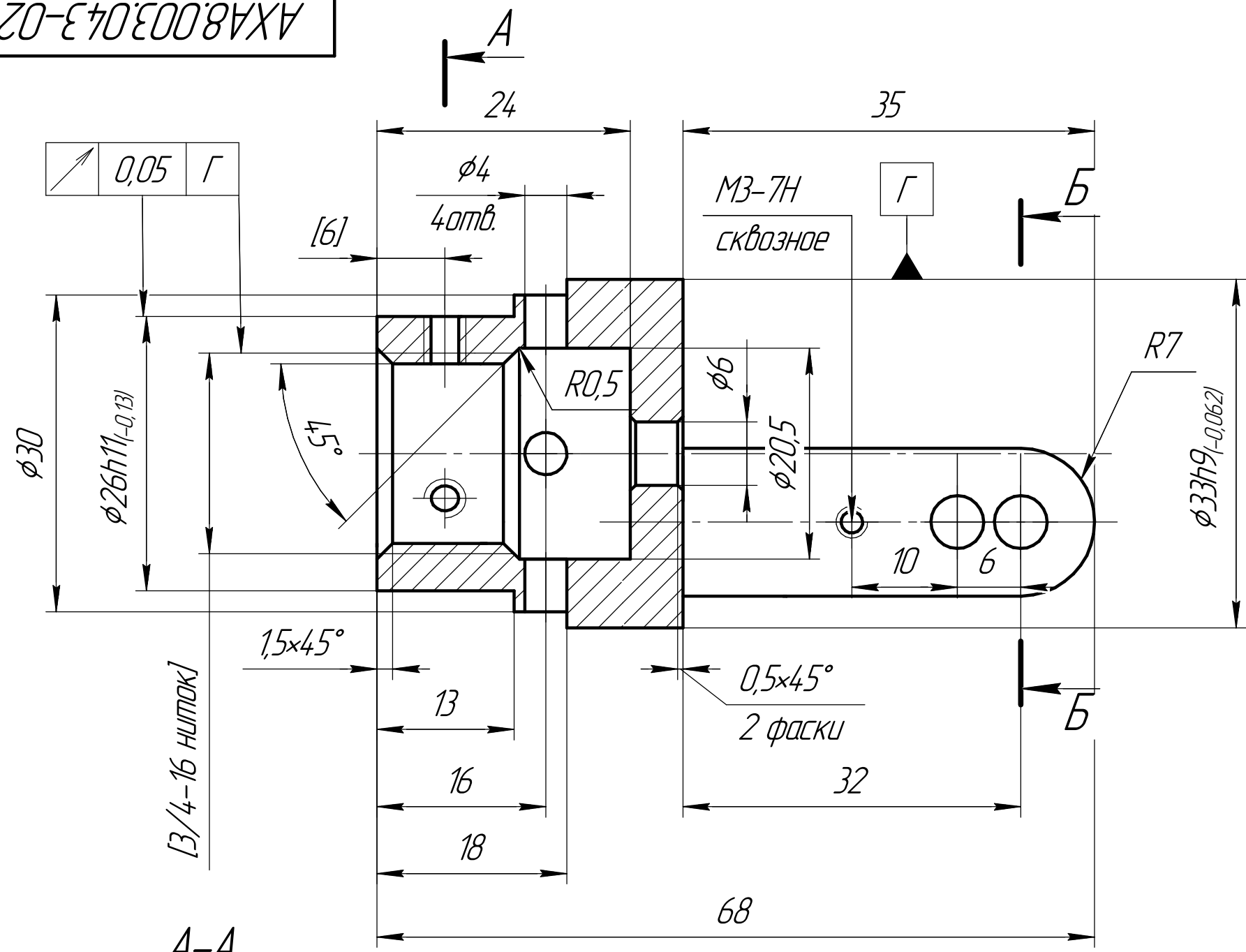
Подп. и дата

Инд. № дюрл.

Взам. инв. №

Подп. и дата

Инд. № подл.



1. Общие допуски по ГОСТ 30893.1-2002: H12 h12, ± $\frac{IT12}{2}$.
2. Размеры в квадратных скобках выполнить по ответным деталям. После нарезания резьбы М3, подчистить резьбу 3/4-16 ниток.

					АХА8.003.043-02			
Изм.	Лист	№ док.	Подп.	Дата	Каркас	Лит.	Масса	Масштаб
Разраб.	Панчихин							2:1
Проб.						Лист	Листов	1
Т.контр.								
И.контр.					014 ГОСТ 19807-91 ЗАО НПФ "ГИТАС"			
Утв.					Копировал Формат А3			