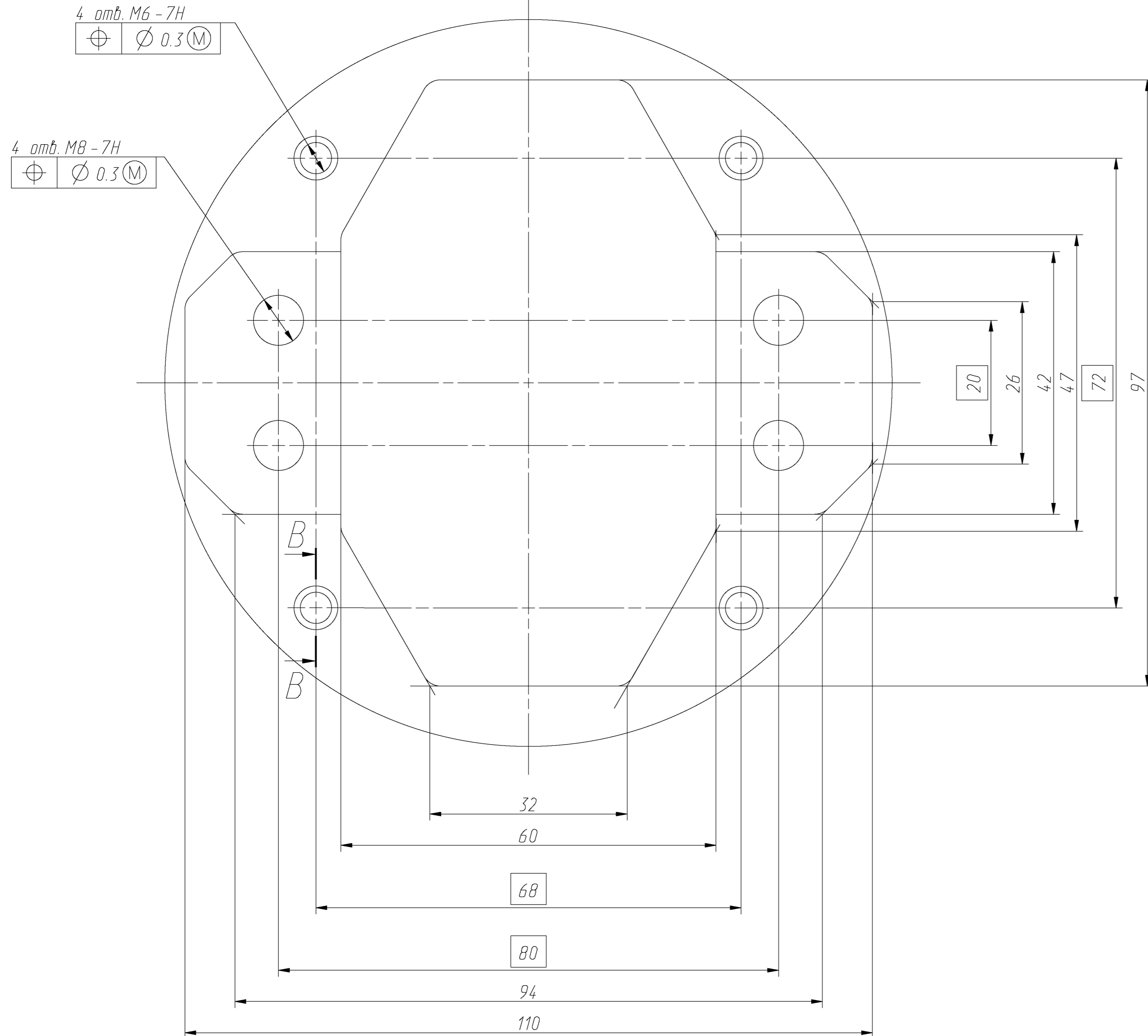
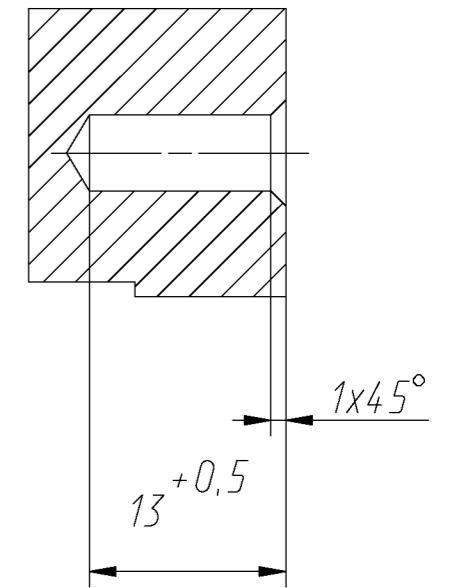


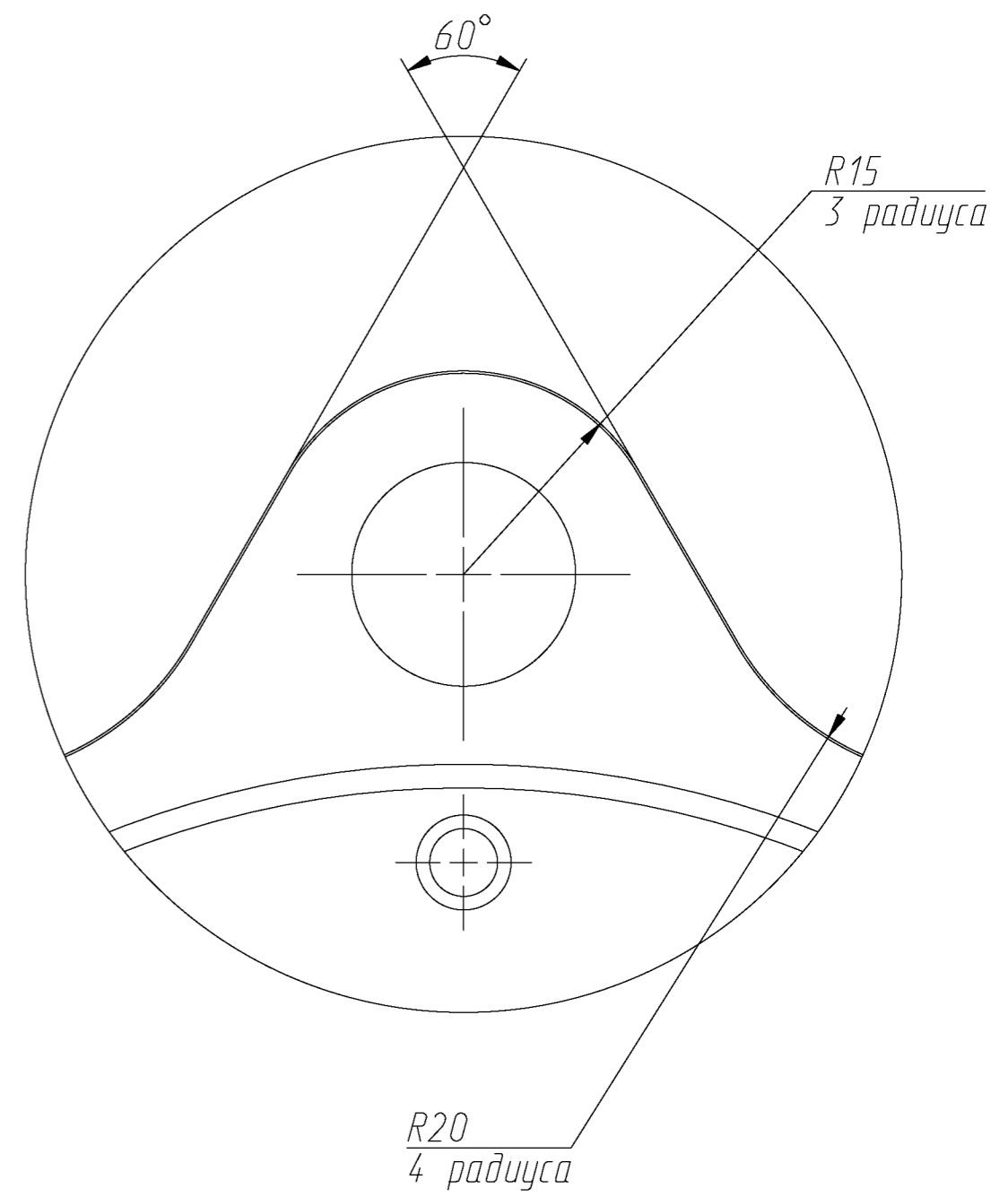
Б (2:1) (1)



В-В



Г (2:1) (1)



Инв. № подл.	Подпись и дата
Взам. инв. №	Инв. № докум.
Подпись и дата	Подпись и дата

01	Зам.	Коррекция	Яремко М.В.	23.08.2024
Изм.	Лист	№ докум.	Подп.	Дата