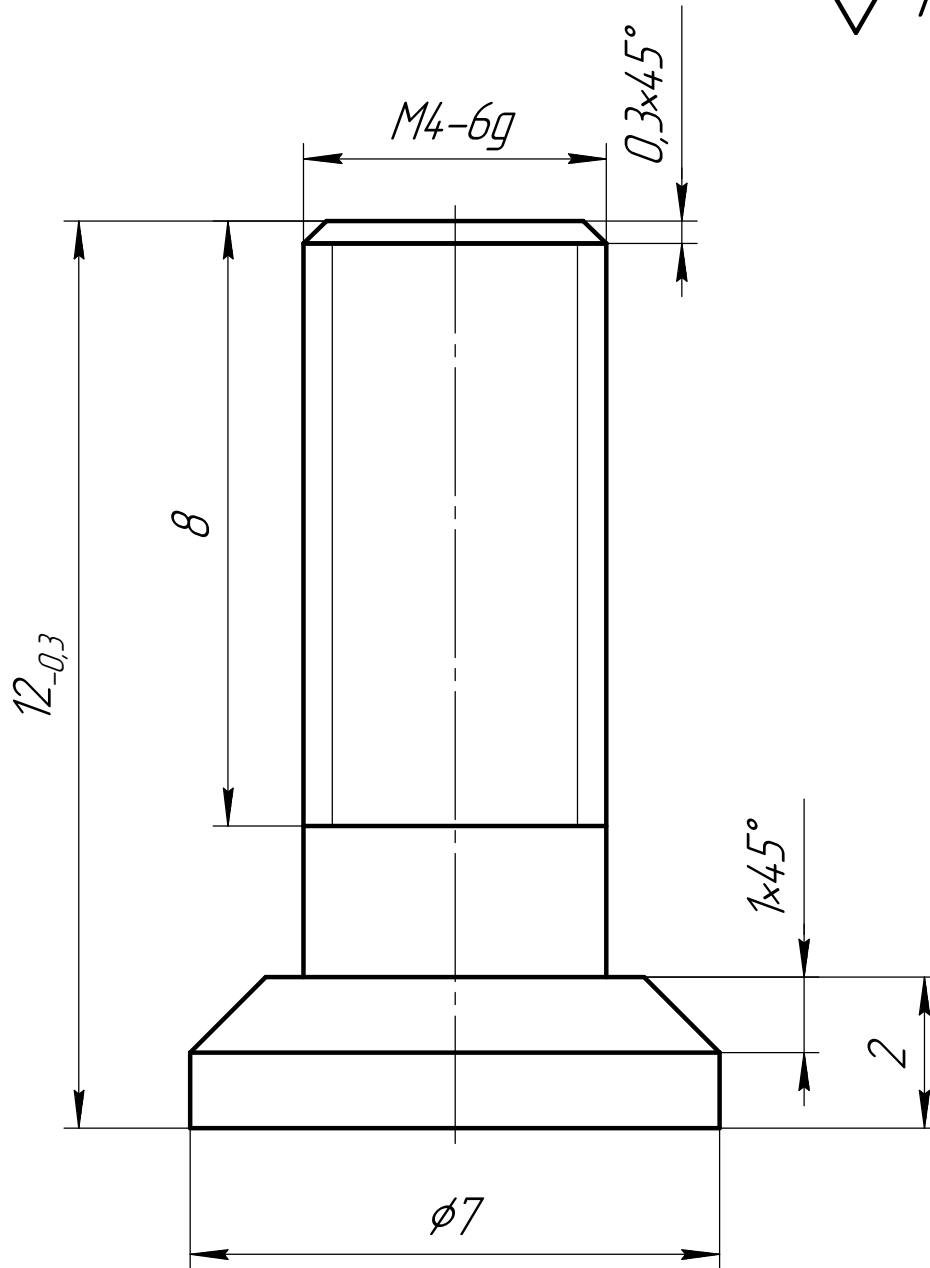


РБ52 000001.006

$\sqrt{Ra\ 6,3}$



1 Общие требования по ГОСТ 30893.1-2002: H14, h14, $\pm t/2$.

Справ. №	Перв. примен.					РБ52 000001.006		
Подп. и дата	Инд. № дробл.	Взам. инв. №	Инд. № инв.	Инд. № инв.				
Инд. № подл.	Подп. и дата				РБ52 000001.006			
Изм.	Лист	№ докум.	Подп.	Дата	Винт под запресовку	Лит.	Масса	Масштаб
Разраб.							0	10:1
Пров.						Лист	Листов	1
Т.контр.						Сталь 45 ГОСТ 1050-2013		
Н.контр.								
Утв.								
					Копировал	Формат А4		