

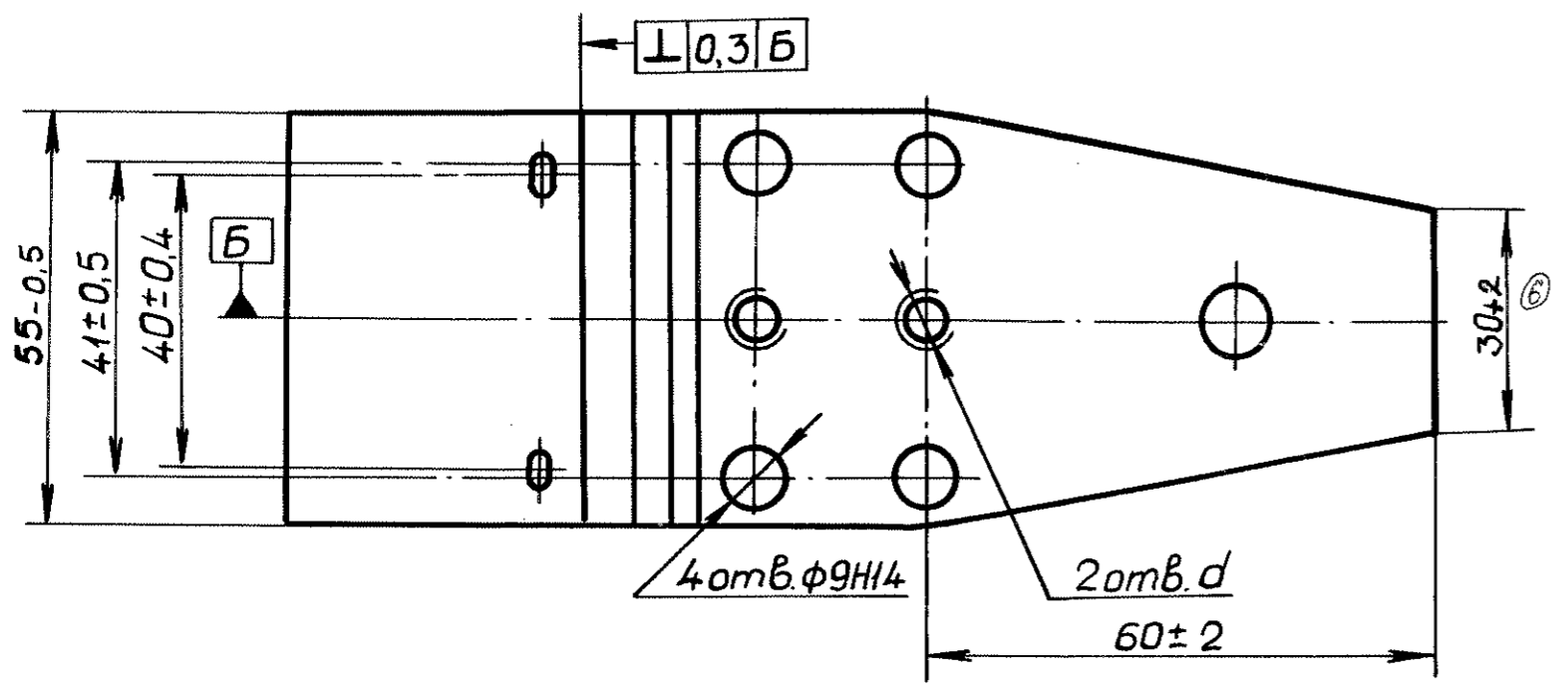
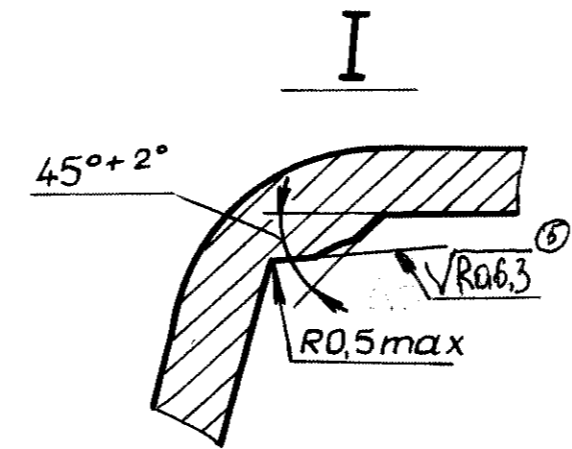
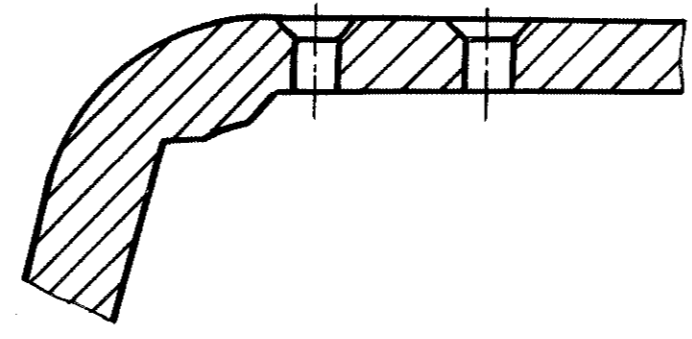
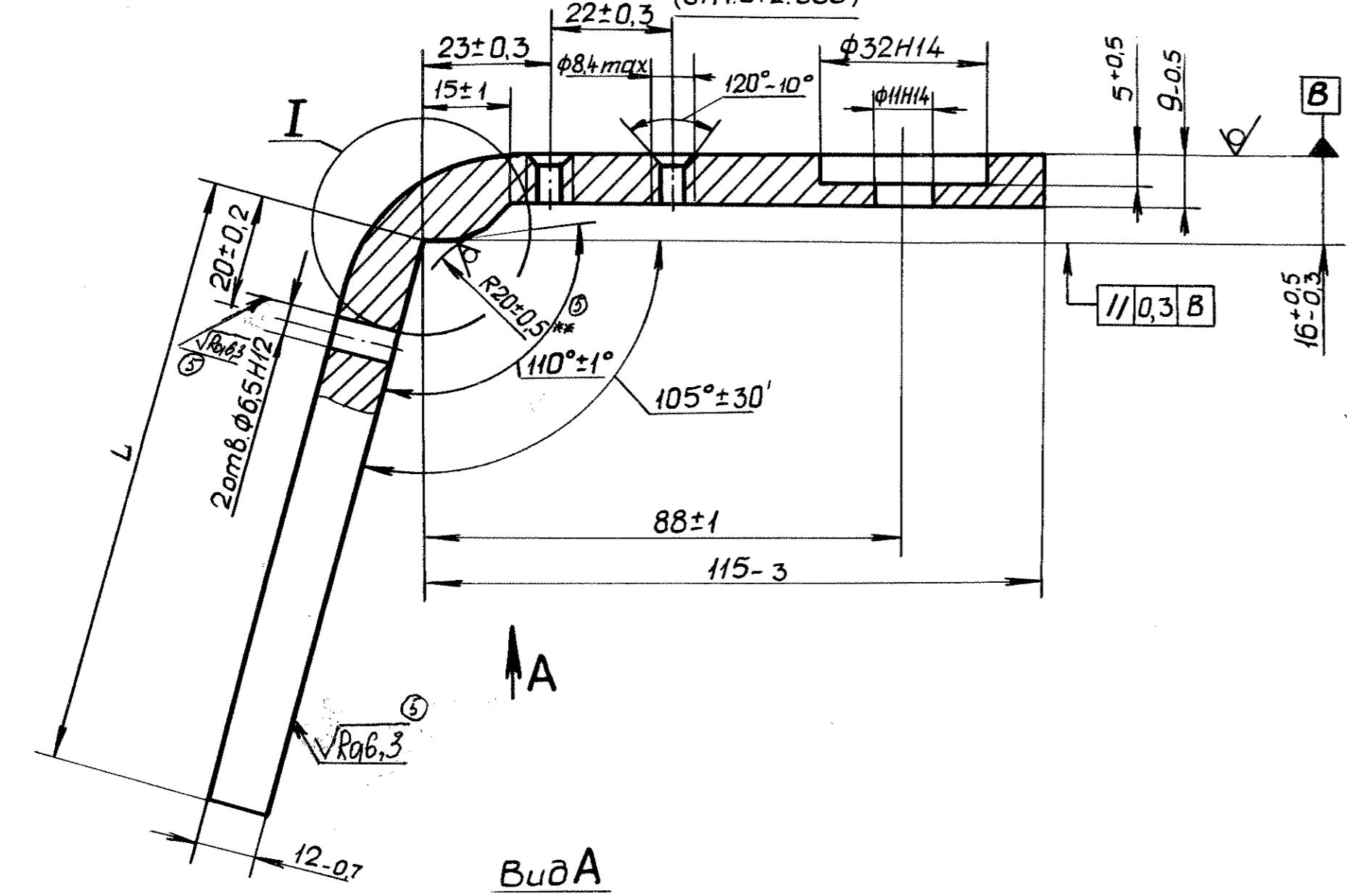
Инв. и подл. Подп. и дата
 Инв. и дата
 Взам. инв. и инв. и дата
 Подп. и дата
 Справ. и
 Перв. прим.
 Б/И/О/С. МКВ/С. ШН/В/Р. 135С/П

ДТЖИ.757279.002 (8ТН.612.080-081)

ДТЖИ.757279.002 (8ТН.612.080)

ДТЖИ.757279.002-01(8ТН.612.081)
 Остальное см.рис.
 ДТЖИ.757279.002(8ТН.612.080)

⑤ $\sqrt{Ra12,5}$



Обозначение	d	Шероховатость поверхности σ	L, мм
ДТЖИ.757279.002 (8ТН.612.080)	M8-7H	⑤ $\sqrt{Ra_{3,2}}$	88 ± 2
ДТЖИ.757279.002-01 (8ТН.612.081)	6,5 H12	⑤ $\sqrt{Ra_{6,3}}$	88 ± 2
ДТЖИ.757279.002-01 (8ТН.612.080-01)	M8-7H	⑤ $\sqrt{Ra_{3,2}}$	108 ± 2

- Несимметричность отверстий и поверхности контура детали относительно общей плоскости симметрии не более 0,5 мм.
- *Размер для справок.
- Покрытие Ц15хр.
- **Размер обеспечивается инструментом.

				ДТЖИ.757279.002 (8ТН.612.080-081)		
Изм. Лист	№ докум.	Подп.	Дата	Якорь		
				Лит.	Масса	Масшт.
Разраб.				АБ	0,75	1:1
Пров.				Лист Листов 1.		
Т.контр.				Полоса 12x60 ГОСТ4405-75		
Зав.отд.				⑤ 10880 ГОСТ1036-75		
Н.контр.						
Утв.						