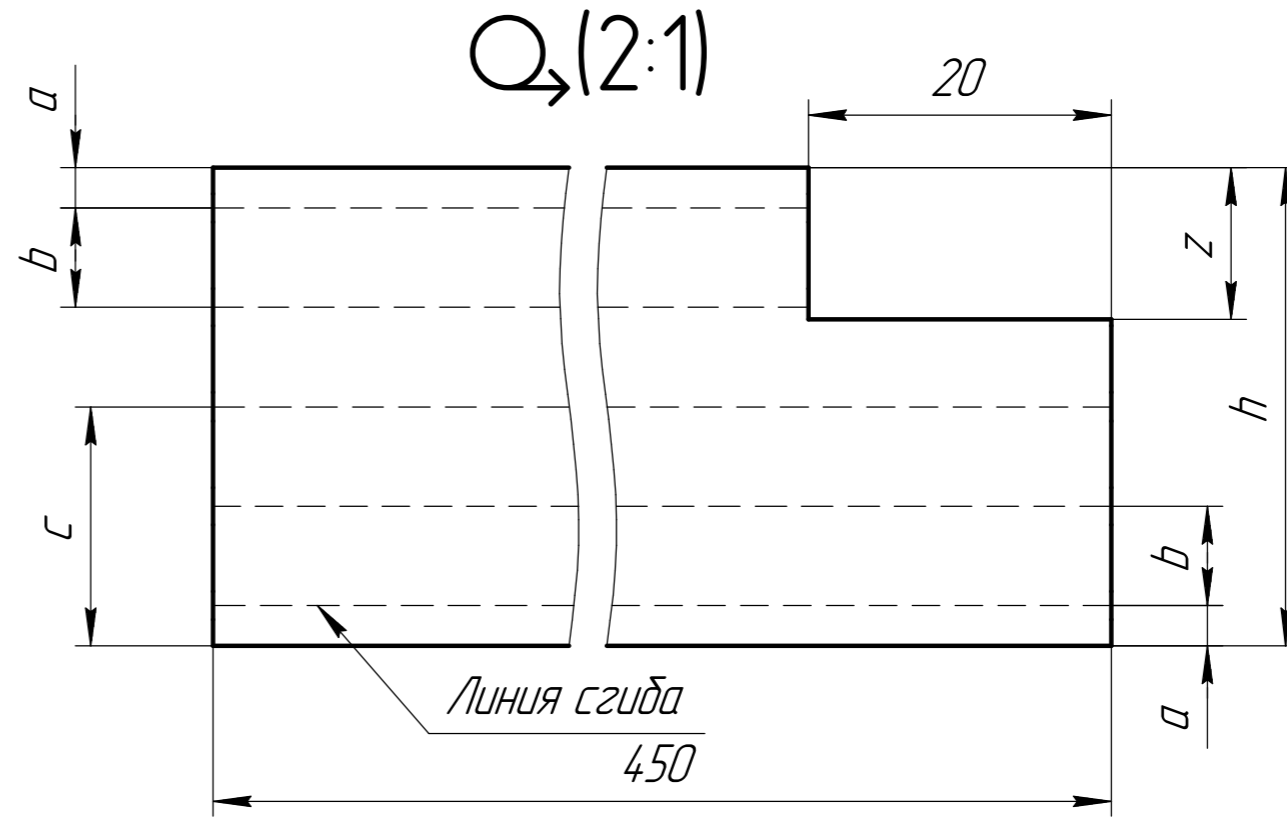
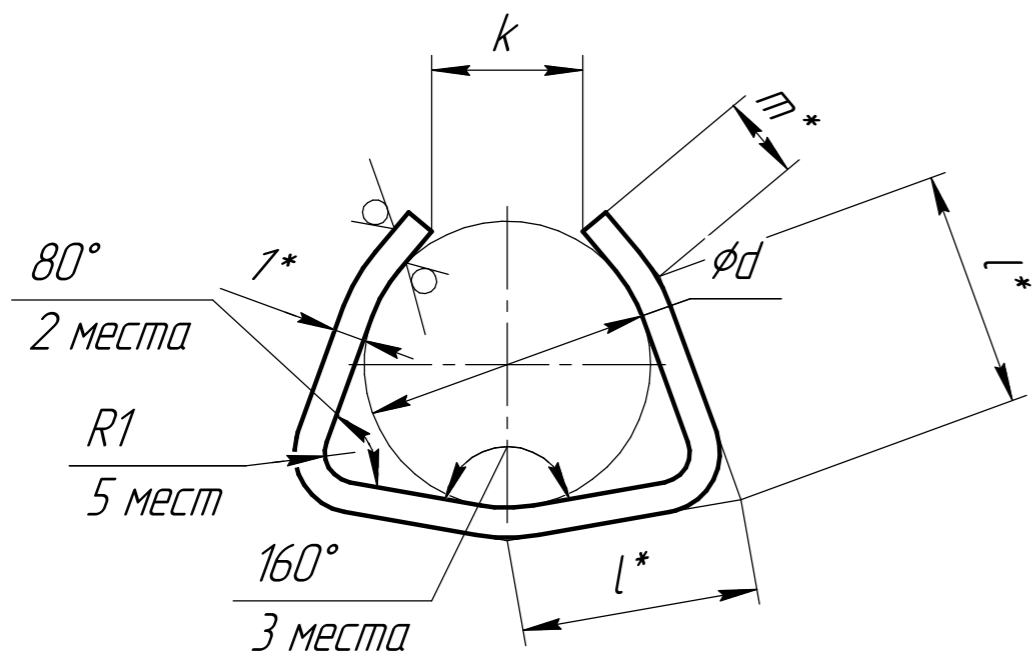


ВР/М.293245.009.001

√ Ra 6,3 (√)



Обозначение	a	b	c	h	l	m	k	d	z	Масса	Применяемость
ВР/М.293245.009.001	2,7	6,6	15,8	31,6	7,85	2,77	5	9,47	10	0,11	ВР/М.74.1214.005 ЗГ
-01	4	7,6	19,2	38,3	8,52	3	6	10,45	11	0,12	ВР/М.74.1214.006 ЗГ

- * Размеры для справок.
- Общие допуски по ГОСТ 30893.2-МК.
- Острые кромки притупить 0,3-0,2 мм.

ЭКЗ. № 1
21.05.2024

				ВР/М.293245.009.001				
Изм.	Лист	№ докум.	Подп.	Дата	Направляющая	Лит.	Масса	Масштаб
Разраб.	Скрипченко			25.04.2024		См. табл.	4:1	
Проб.	Никитин					Лист	Листов 1	
Т.контр.	Садоян							
Н.контр.	Криг				Лист	1 ГОСТ 19903-74		
Утв.	Соловьев				Сталь 12Х18Н10Т ГОСТ 5632-2014			



Копировал

Формат А3

Перв. примен.

Справ. №

Подп. и дата

Инв. № д/дл.

Взам. инв. №

Подп. и дата

Инв. № подл.